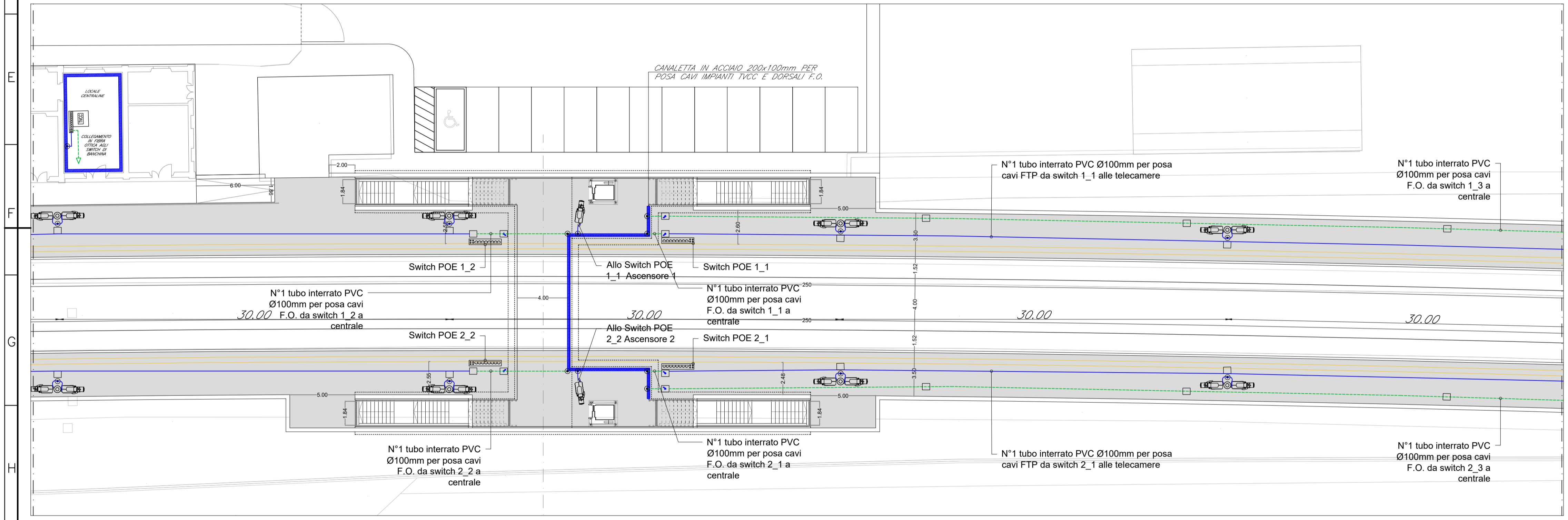
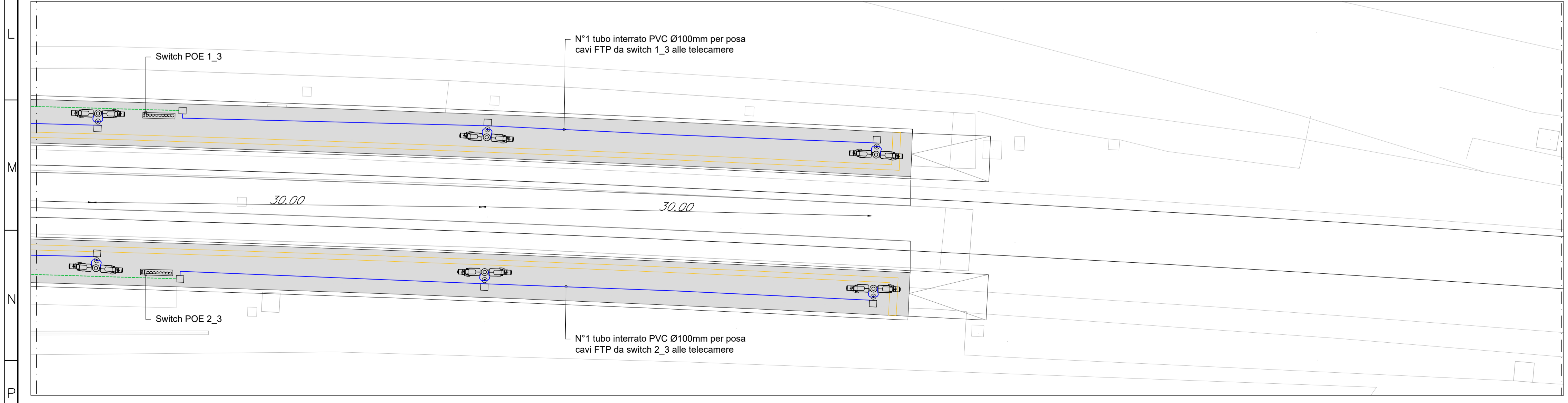


LAYOUT TVCC DI BANCHINA - FERMATA CASTELLUCCHIO 1/3



LAYOUT TVCC DI BANCHINA - FERMATA CASTELLUCCHIO 2/3



LAYOUT TVCC DI BANCHINA - FERMATA CASTELLUCCHIO 3/3

LEGENDA

Elemento	Descrizione
	Centrale TVCC
	Switch per alimentazione e segnale telecamere - Tecnologia PoE
	Telecamera fissa installata a parete con protezione antivandalo
	Telecamera DOME installata a parete o a soffitto
	Scatola di derivazione

TABELLA ELEMENTI

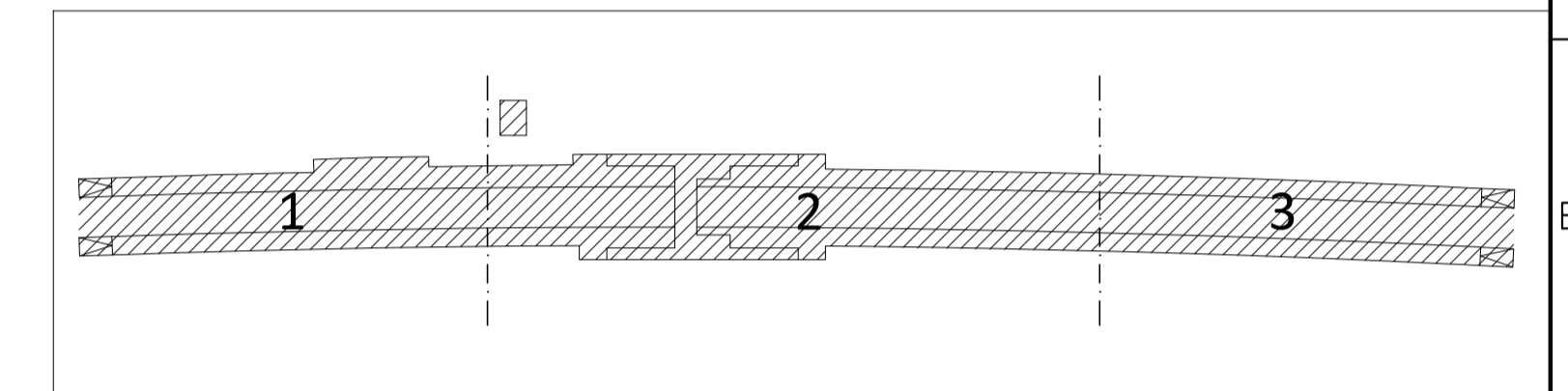
Elemento	Caratteristiche
	Tubo in PVC DN25
	Canala 100 x 60 mm LOOP Ambiente e Controsoffitto in comune con tutti gli impianti a correnti deboli

TABELLA CAVI

Elemento	Tipologia	Servizio
	FTP Cat.6a-Sch. AWG 4x(2x24)	Alimentazione e Segnale
	Fibra Ottica Multimodale 4 fibre 50/125 micron	Segnale

- NOTE**
1. I cavi di alimentazione delle telecamere saranno posati all'interno di una canale portacavi comune a tutti gli impianti a correnti deboli;
 2. In corrispondenza di tutti i punti in cui le condutture attraversano pareti o soffi di locali compartimentati al fuoco, saranno installati setti tagliafuoco di tipo certificato otti a ripristinare la resistenza prescritta per il compartimento;
 3. Le telecamere in banchina saranno installate su apposita palina o staffate alle pensiline.

KEYPLAN



COMMITTENTE:

PROGETTAZIONE:

CUP: J84H17000930009

U.O. IMPIANTI INDUSTRIALI E TECNOLOGICI

PROGETTO DEFINITIVO

RADDOPPIO LINEA CODOGNO - CREMONA - MANTOVA

TRATTA PIADENA - MANTOVA

Fermata Castellucchio - Impianti Security
 Impianto TVCC - Layout impiantistico e disposizione apparecchiature

SCALA:
 1:200

COMMESSA	LOTTO	FASE	ENTE	TIPO DOC.	OPERA/DISCIPLINA	PROGR.	REV.
NM25	03	D	17	P9	AN0402	001	A

Rev.	Descrizione	Redatto	Data	Verificato	Data	Approvato	Data	Autorizzato Data
A	EMMISSIONE ESECUTIVA	F. Butticci	Aprile 2020	A. Marasco	Aprile 2020	M. Berlingieri	Aprile 2020	A. Falaschi Aprile 2020

File: NM25.0.3.D.17.P9.AN.04.02.001.A.DWG n. Elab.: