

LEGENDA

Elemento	Descrizione
(CRI)	Centrale di rivelazione incendi completa di alimentatore ausiliario
(MC)	Modulo di comando
(MM)	Modulo di monitoraggio
(PAI)	Targa ottica/acustica "Allarme Incendio"
(RO)	Rivelatore ottico di fumo
(RO _s)	Rivelatore ottico di fumo nel sottopavimento
(RO _c)	Rivelatore ottico di fumo nel controsoffitto
(HZ)	Rivelatore di idrogeno
(OZ)	Rivelatore di ossigeno
(TV)	Rivelatore termovelocimetrico
(AL)	Sonda anti-allagamento installata nelle fosse dei vani ascensori
(□)	Ripetitore ottico sensore sottopavimento o controsoffitto (installato in ambiente)
(■)	Pulsante di allarme incendio
(●)	Scatole di derivazione

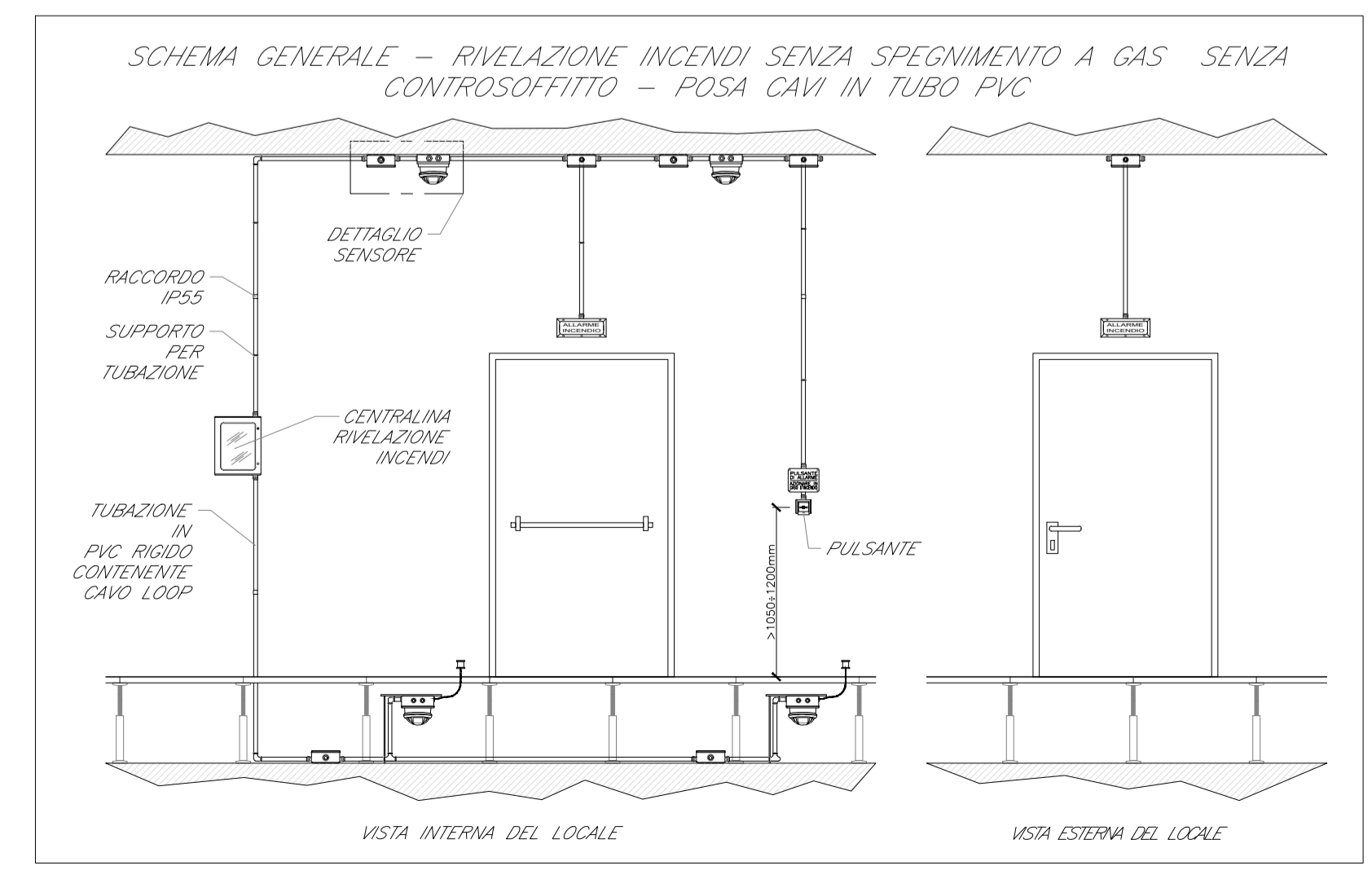
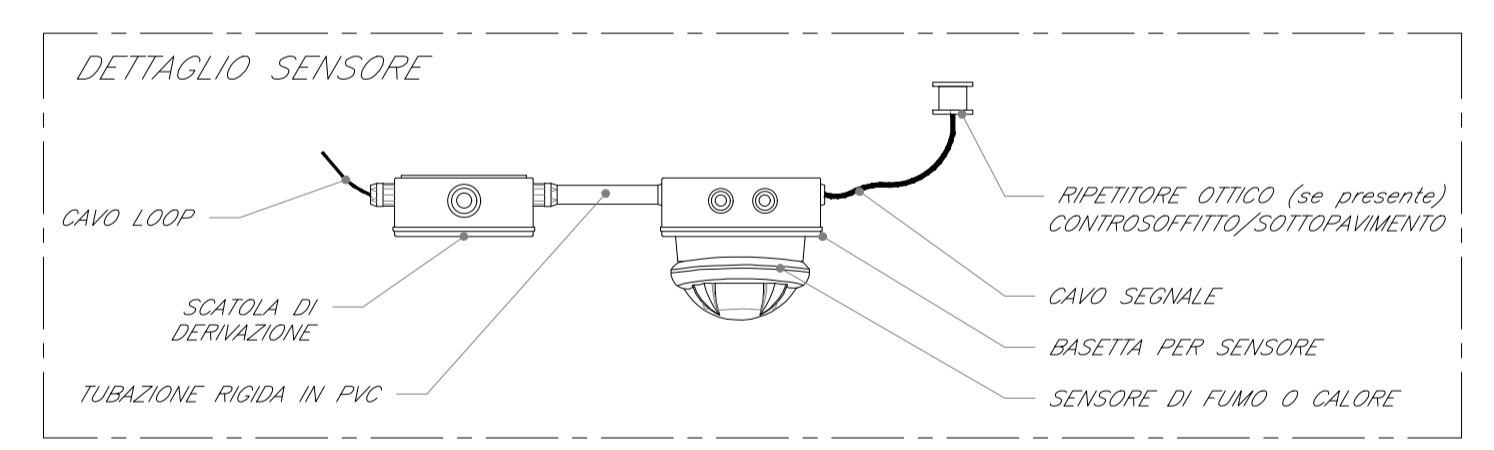
TABELLA CAVI

Elemento	Normativa di rif.	Formazione	Tipologia	Servizio
— (Orange)	UNI 9795, CEI 20-105, CPR UE 305/11	2x1 mm ²	LSZH-TW/Sch	LOOP-Segnale
- - - (Red)		2x1 mm ²	LSZH-TW/Sch	Alimentazione
- · - · - (Pink)		2x1 mm ²	LSZH-TW/Sch	Segnale

NOTE

- Ogni sensore sarà dotato di modulo di isolamento integrato o, comunque, la linea ad anello chiuso sarà dotata almeno di un modulo di isolamento ogni 32 punti (UNI EN 9795).
- L'impianto si interfaccierà con l'impianto HVAC e TVCC mediante modulo di comando o in alternativa mediante sistema di supervisione.

PP/ACC



COMMITTENTE:
RFI
 RETTE FERROVIARIE ITALIANE
 GRUPPO FERROVIE DELLO STATO ITALIANE

PROGETTAZIONE:
ITALFERR
 GRUPPO FERROVIE DELLO STATO ITALIANE

CUP: J84H17000930009

U.O. IMPIANTI INDUSTRIALI E TECNOLOGICI
PROGETTO DEFINITIVO
RADDOPPIO LINEA CODOGNO - CREMONA - MANTOVA
TRATTA PIADENA - MANTOVA

Stazione Mantova e relativo PP / ACC - Impianti Safety
 Impianto rivelazione incendi - Schema funzionale e tipologici di installazione

SCALA:
 -:-

COMMESSA	LOTTO	FASE	ENTE	TIPO DOC.	OPERA/DISCIPLINA	PROGR.	REV.
NM25	03	D	17	DX	A10505	001	A

Rev.	Descrizione	Redatto	Data	Verificato	Data	Approvato	Data	Autorizzato Data
A	EMISSIONE ESECUTIVA	F. Butticci	Aprile 2020	A. Marzio	Aprile 2020	M. Berlingieri	Aprile 2020	A. Falaschi Aprile 2020

File: NM25.0.3.D.17.DX.AI.05.0.5.001.A.DWG n. Elab.: