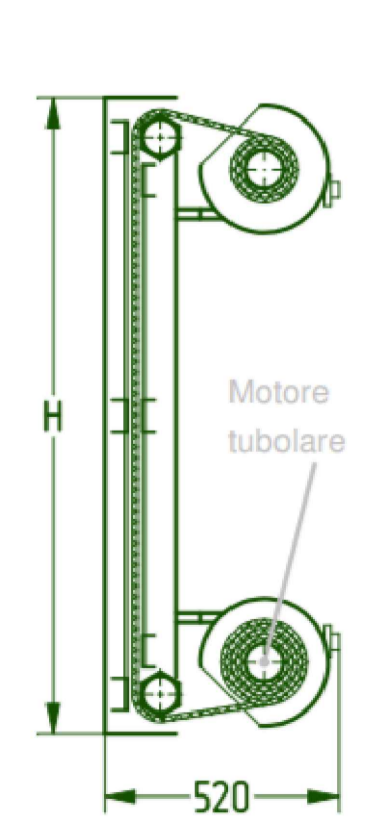


LEGENDA	
Elemento	Descrizione
U INT 1	Condizionatore split system tecnologico; P _{frigorifera} = 5,6 kW
U INT 2	Condizionatore split system tecnologico; P _{frigorifera} = 12 kW
U EST 1	Condizionatore split system tecnologico; P _{frigorifera} = 17 kW
U INT 3	CONDIZIONATORE monoblocco da parete - per climatizzazione residenziale P _{termica} = 2,5 kW; P _{frigorifera} = 5 kW
U EST 2	Termoconvettore a split
PC	CONDIZIONATORE monoblocco da parete - per climatizzazione residenziale P _{termica} = 2,5 kW; P _{frigorifera} = 5 kW
TCov1	Termoconvettore a split
EXTN1	Ventilatore di estrazione idrogeno; portata = 500 m ³ /h
V 1	Estrattore Centrifugo cassonato 11000 mc/h - Prevalenza 450 Pa Pa Dim.: 800x800x800 mm. ø635 mm
V 2	Estrattore Centrifugo cassonato 9000 mc/h - Prevalenza 350 Pa Dim.: 800x800x800 mm. ø635 mm
V 3	Estrattore Centrifugo cassonato 5000 mc/h - Prevalenza 350 Pa Dim.: 670x670x670 mm. ø504 mm
V 4	Estrattore Centrifugo cassonato 4000 mc/h - Prevalenza 350 Pa Dim.: 670x670x670 mm. ø504 mm
V 5	Estrattore Centrifugo cassonato 2000 mc/h - Prevalenza 350 Pa Dim.: 670x670x670 mm. ø504 mm
V 6	Estrattore Centrifugo cassonato 12000 mc/h - Prevalenza 400 Pa Dim.: 800x800x678 mm. ø635 mm
FR	Filtro rotativo a svolgimento automatico del media filtrante in carter di protezione, filtro classe ISO 16830 coarse 70%, con rete di rinforzo lato uscita aria. Pot. el. assorbita 160-240 W IP44 dim 680 (P) x 1000 (L) x 1000 (H)
S1	Silenziatore per canale - Dim.: 740x740x1200mm
EXT P	Ventilatore assiale di tipo domestico
DM	Serrande di sovrappressione/gravità; dim. specificate sulla tavola
DMV	Griglie su infissi; dim. specificate sulla tavola
DMV	Griglie a parete; dim. specificate sulla tavola
ST	Termostato ambiente
ST	Serranda di taratura
SM	Serranda di esclusione (motorizzata)

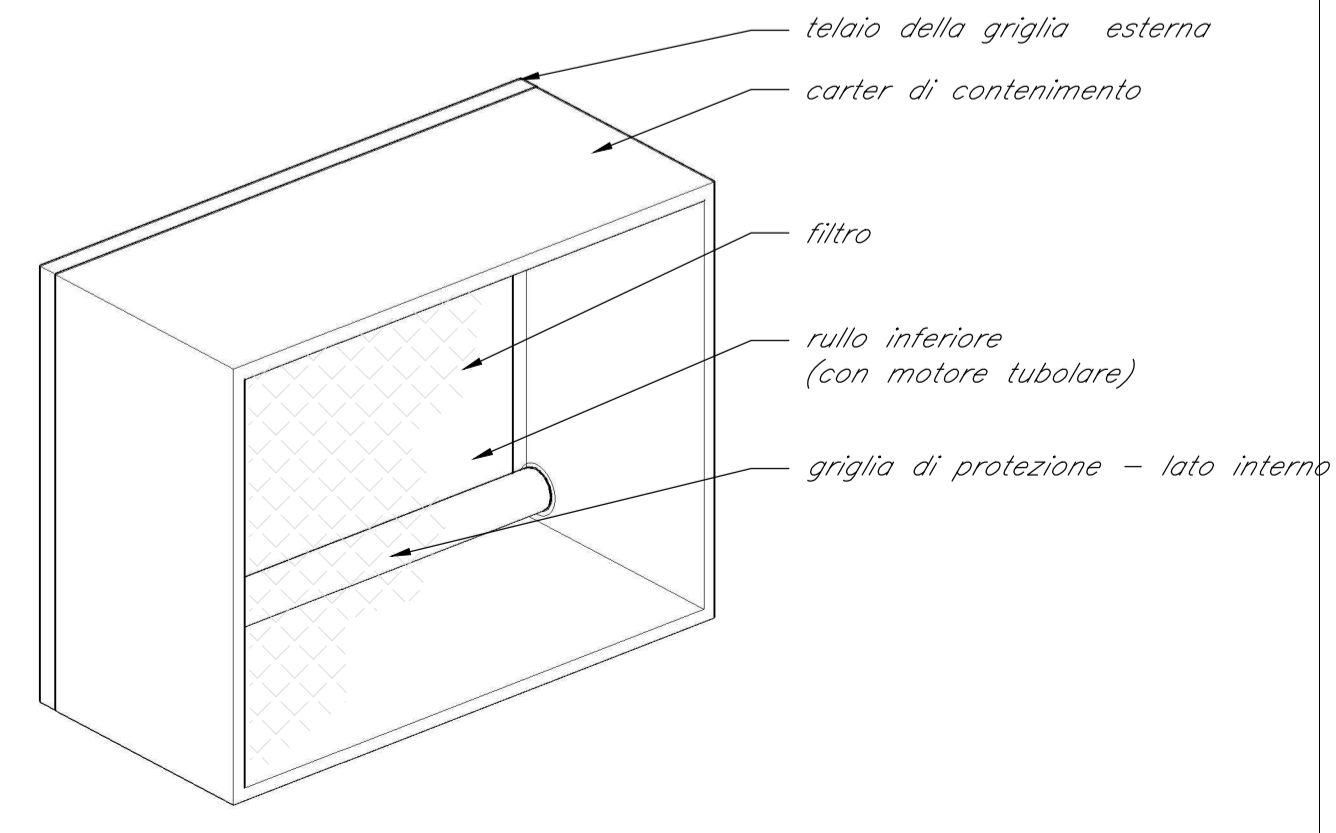
TABELLA ELEMENTI Caratteristiche	
Elemento	Caratteristiche
	Tubazione di scarico condensa in polietilene (pendenza min. 1%)
	Tubazione in rame preisolata

NOTE

- La posizione dei componenti dell'impianto HVAC, in particolare le bacchette pedonabili, saranno definite più accuratamente nelle successive fasi di progetto compatibilmente con la disposizione delle altre apparecchiature.
- In corrispondenza di tutti i punti in cui le condutture attraversano pareti o soletti compartimentati al fuoco, saranno installati setti tagliafuoco di tipo certificato atti a ripristinare la resistenza prescritta per il compartimento.
- All'interno dei WC saranno previste scaldiglie elettriche funzionanti solo nel momento in cui l'operatore ne abbia necessità.
- Dove è prevista estrazione sulla presa d'aria viene sempre prevista filtrazione attraverso filtri piani sulla porta o attraverso filtri rotativi.



Filtro rotativo a svolgimento automatico del media filtrante con pressostato differenziale.
- Dettaglio in sezione



COMMITTENTE: **RFI RETE FERROVIARIA ITALIANA GRUPPO FERROVIE DELLO STATO ITALIANE**

PROGETTAZIONE: **ITALFERR GRUPPO FERROVIE DELLO STATO ITALIANE**

CUP: J84H17000930009

U.O. IMPIANTI INDUSTRIALI E TECNOLOGICI

PROGETTO DEFINITIVO

RADDOPPIO LINEA CODOGNO - CREMONA - MANTOVA TRATTA PIADENA - MANTOVA

Stazione Mantova e relativo PP / ACC - Impianti meccanici
Impianto HVAC - Schema funzionale e tipologici di installazione

SCALA: --

COMMESSA	LOTTO	FASE	ENTE	TIPO DOC.	OPERA/DISCIPLINA	PROGR.	REV.
NM25	03	D	17	DX	IT0503	001	A

Rev.	Descrizione	Redatto	Data	Verificato	Data	Approvato	Data	Autorizzato Data
A	EMISSIONE ESECUTIVA	F. Buticchi	Aprile 2020	A. Marzio	Aprile 2020	M. Berlingieri	Aprile 2020	A. Falaschi Aprile 2020

File: NM25.0.3.D.17.DX.IT.05.0.3.001.A.DWG n. Elab.: