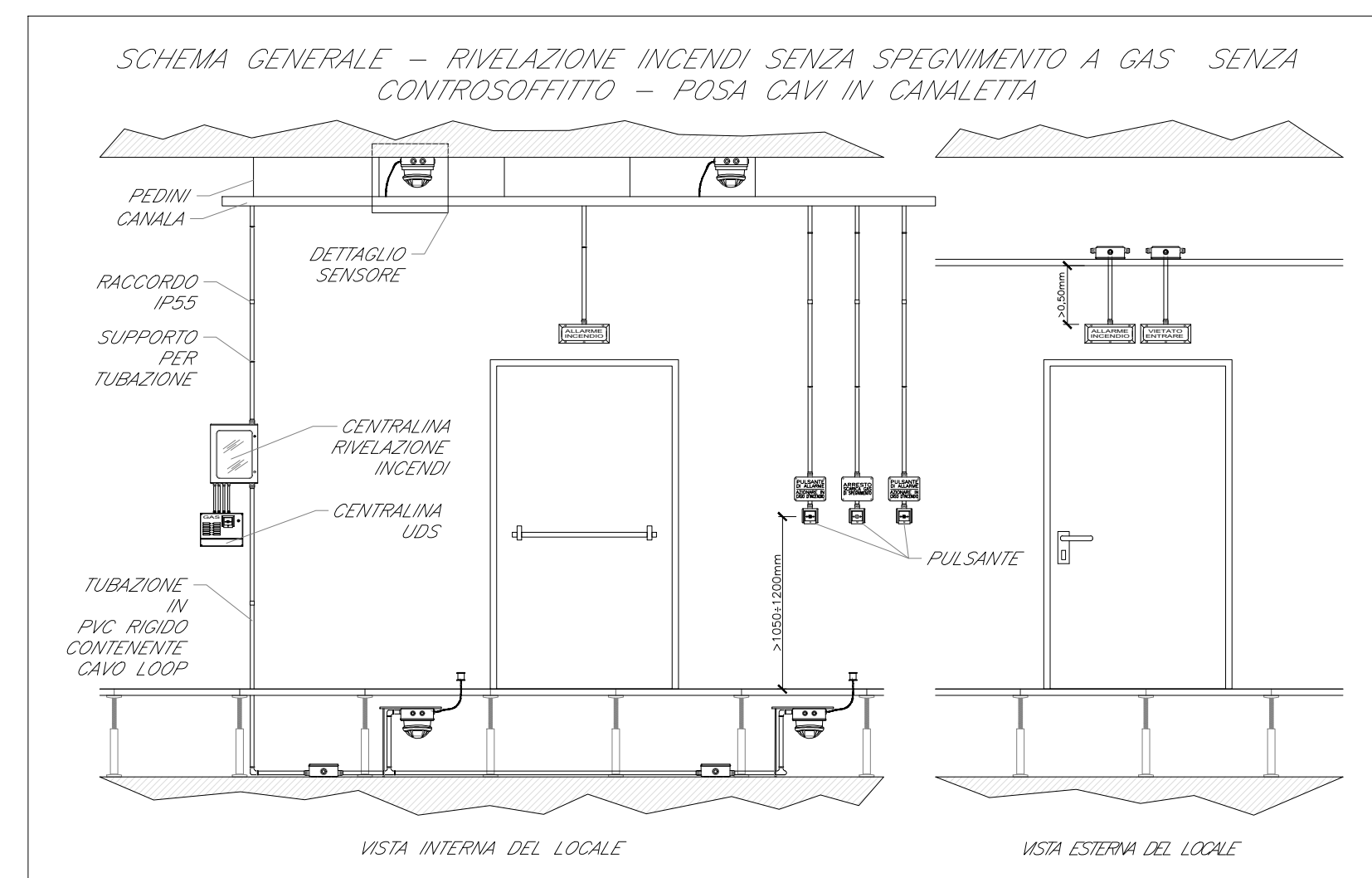
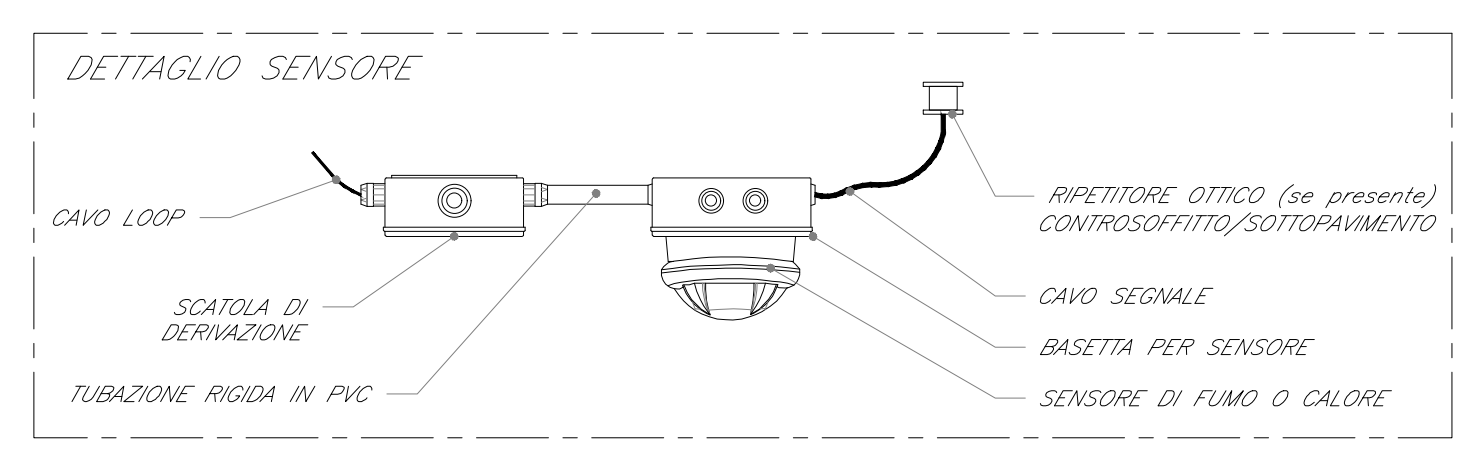


Al'armadio contatore di diagnostica (non oggetto del progetto meccanico, safety e security)  
 Alla centrale TVCC per indirizzamento delle telecamere in caso di allarme  
 distacco HVAC



LEGGENDA

Elemento	Descrizione
CRI	Centrale di rivelazione incendi completa di alimentatore ausiliario
MIS	Modulo di isolamento
MC	Modulo di comando
MM	Modulo di monitoraggio
PAI	Targa ottica/acustica "Allarme Incendio"
RO	Rivelatore ottico di fumo
RO	Rivelatore ottico di fumo disposto all'interno della cabina ascensore
RO	Rivelatore ottico di fumo nel sottopavimento
RO	Rivelatore ottico di fumo nel controsoffitto
H2	Rivelatore di idrogeno
O2	Rivelatore di ossigeno
TV	Rivelatore termovelocimetrico
AL	Sonda antiaggancio installata nelle fasce dei vani ascensori
■	Ripetitore ottico sensore sottopavimento o controsoffitto (installato in ambiente)
■	Pulsante di allarme incendio
●	Scatola di derivazione


TABELLA CAVI

Elemento	Normativa di rif.	Formazione	Tipologia	Servizio
—	UNI 9795, CEI 20-105, CPR UE 305/11	2x1 mm <sup>2</sup>	LSZH-TW/Sch	LOOP-Segnale
---	UNI 9795, CEI 20-105, CPR UE 305/11	2x1 mm <sup>2</sup>	LSZH-TW/Sch	Alimentazione
---	UNI 9795, CEI 20-105, CPR UE 305/11	2x1 mm <sup>2</sup>	LSZH-TW/Sch	Segnale

NOTE

- Ogni sensore sarà dotato di modulo di isolamento integrato o, comunque, la linea ad anello chiuso sarà dotata almeno di un modulo di isolamento ogni 32 punti (UNI EN 9795).
- L'impianto si interfaccerà con l'impianto HVAC e TVCC mediante modulo di comando o in alternativa mediante sistema di supervisione.

COMMITTENTE:  
  
 RETE FERROVIARIA ITALIANA  
 GRUPPO FERROVIE DELLO STATO ITALIANE

PROGETTAZIONE:  
  
 GRUPPO FERROVIE DELLO STATO ITALIANE

CUP: J84H17000930009

U.O. IMPIANTI INDUSTRIALI E TECNOLOGICI  
 PROGETTO DEFINITIVO  
 RADDOPPIO LINEA CODOGNO - CREMONA - MANTOVA  
 TRATTA PIADENA - MANTOVA

Stazione Marcaria e relativo PPM - Impianti Safety  
 Impianto rivelazione incendi - Schema funzionale e tipologici di installazione

SCALA:  
 1:1

COMMESSA	LOTTO	FASE	ENTE	TIPO DOC.	OPERA/DISCIPLINA	PROGR.	REV.
NM25	03	D	17	DX	A10305	001	A

Rev.	Descrizione	Redatto	Data	Verificato	Data	Approvato	Data	Autorizzato Data
A	EMISSIONE ESECUTIVA	F. Buticci	Aprile 2020	A. Marasco	Aprile 2020	M. Berlingieri	Aprile 2020	A. Falaschi Aprile 2020