

ALIMENTAZIONE CENTRALE ANTINCENDIO 230Vca

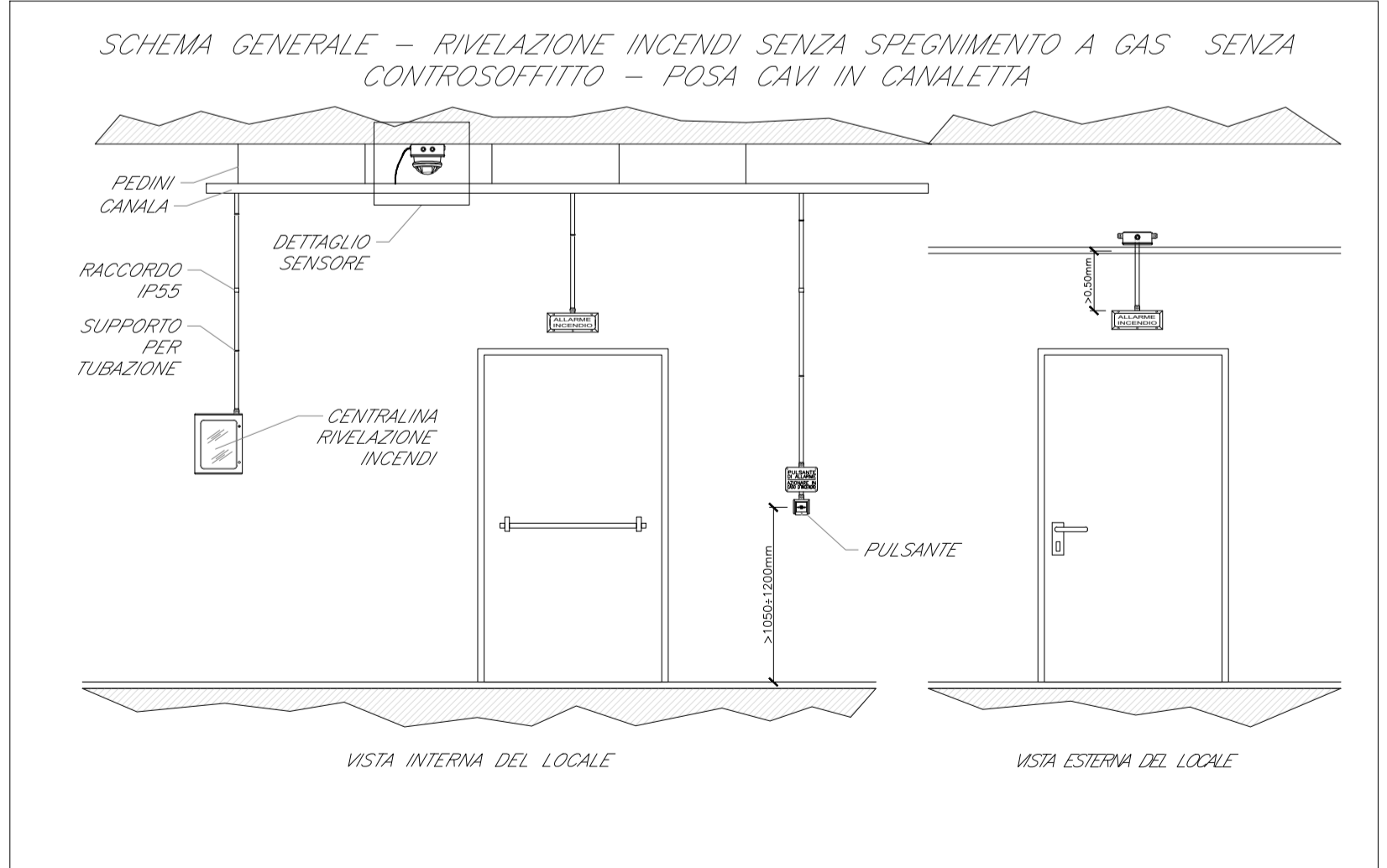
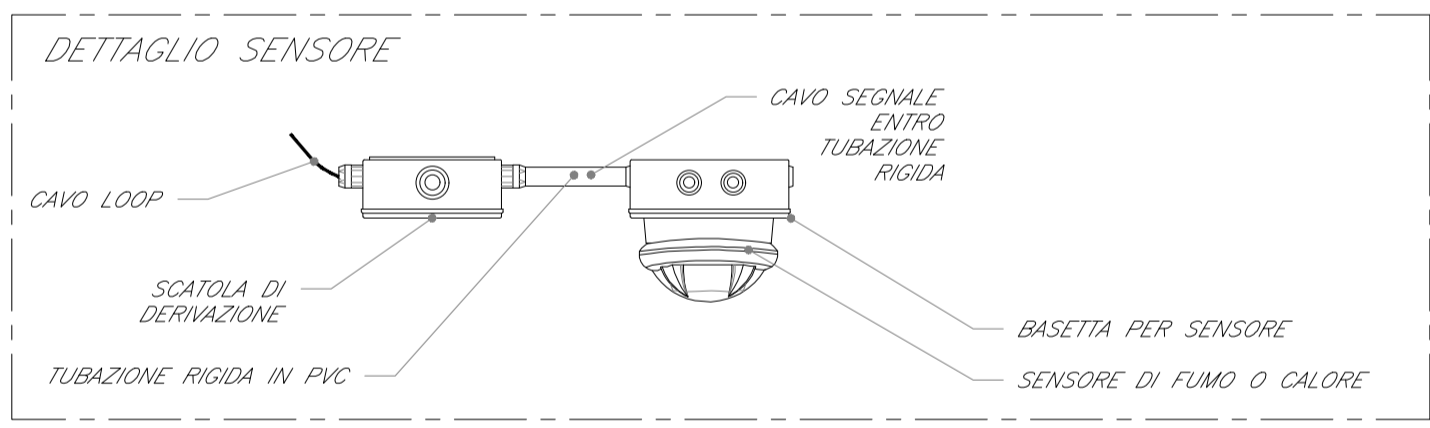
AVAC (mediante modulo di comando)  
 COLLEGAMENTO ALL'ARMADIO DI DIAGNOSTICA PER LA REMOTEZICAZIONE DEI SEGNALI (NON OGGETTO DEGLI IMPIANTI SAFETY)

LEGENDA	
Elemento	Descrizione
CRI	Centrale di rivelazione incendi completa di alimentatore ausiliario
MIS	Modulo di isolamento
MC	Modulo di comando
MM	Modulo di monitoraggio
PAI	Targa ottico/acustica "Allarme Incendio"
RO	Rivelatore ottico di fumo
RO <sub>+</sub>	Rivelatore ottico di fumo nel sottopavimento
RO <sub>+</sub>	Rivelatore ottico di fumo nel controsoffitto
O <sub>2</sub>	Rivelatore di idrogeno
O <sub>2</sub>	Rivelatore di ossigeno
TV	Rivelatore termovelocimetrico
AL	Sonda antiallagamento installata nelle fosse dei vani ascensori
□	Ripetitore ottico sensore sottopavimento o controsoffitto (installato in ambiente)
■	Pulsante di allarme incendio
○	Scatola di derivazione

TABELLA CAVI				
Elemento	Normativa di rif.	Formazione	Tipologia	Servizio
—	UNI 9795, CEI 20-105, GPR UE 305/11	2x1 mm <sup>2</sup>	LSZH-TW/Sch	LOOP-Segnale
---	UNI 9795, CEI 20-105, GPR UE 305/11	2x1 mm <sup>2</sup>	LSZH-TW/Sch	Alimentazione
---	UNI 9795, CEI 20-105, GPR UE 305/11	2x1 mm <sup>2</sup>	LSZH-TW/Sch	Segnale

NOTE

- Ogni sensore sarà dotato di modulo di isolamento integrato o, comunque, la linea ad anello chiuso sarà dotata almeno di un modulo di isolamento ogni 32 punti (UNI EN 9795).
- L'impianto si interfacerà con l'impianto HVAC e TVCC mediante modulo di comando o in alternativa mediante sistema di supervisione.



COMMITTENTE:

**RFI**  
 RETE FERROVIARIA ITALIANA  
 GRUPPO FERROVIE DELLO STATO ITALIANE

PROGETTAZIONE:

**ITALFERR**  
 GRUPPO FERROVIE DELLO STATO ITALIANE

CUP: J84H17000930009

**U.O. IMPIANTI INDUSTRIALI E TECNOLOGICI**

**PROGETTO DEFINITIVO**

**RADDOPPIO LINEA CODOGNO - CREMONA - MANTOVA  
 TRATTA PIADENA - MANTOVA**

Cabina MT e SIAP di Piadena- Impianti Safety  
 Impianto rivelazione incendi - Schema funzionale e tipologici di installazione

SCALA: -:-

COMMESSA	LOTTO	FASE	ENTE	TIPO DOC.	OPERA/DISCIPLINA	PROGR.	REV.
NM25	03	D	17	DX	A10105	002	A

Rev.	Descrizione	Redatto	Data	Verificato	Data	Approvato	Data	Autorizzato Data
A	EMMISSIONE ESECUTIVA	F. Buticci	Aprile 2020	A. Marasco	Aprile 2020	M. Berlingieri	Aprile 2020	A. Falaschi Aprile 2020

File: NM25.0.3.D.17.DX.AI.01.0.5.002.A.DWG n. Elab.: