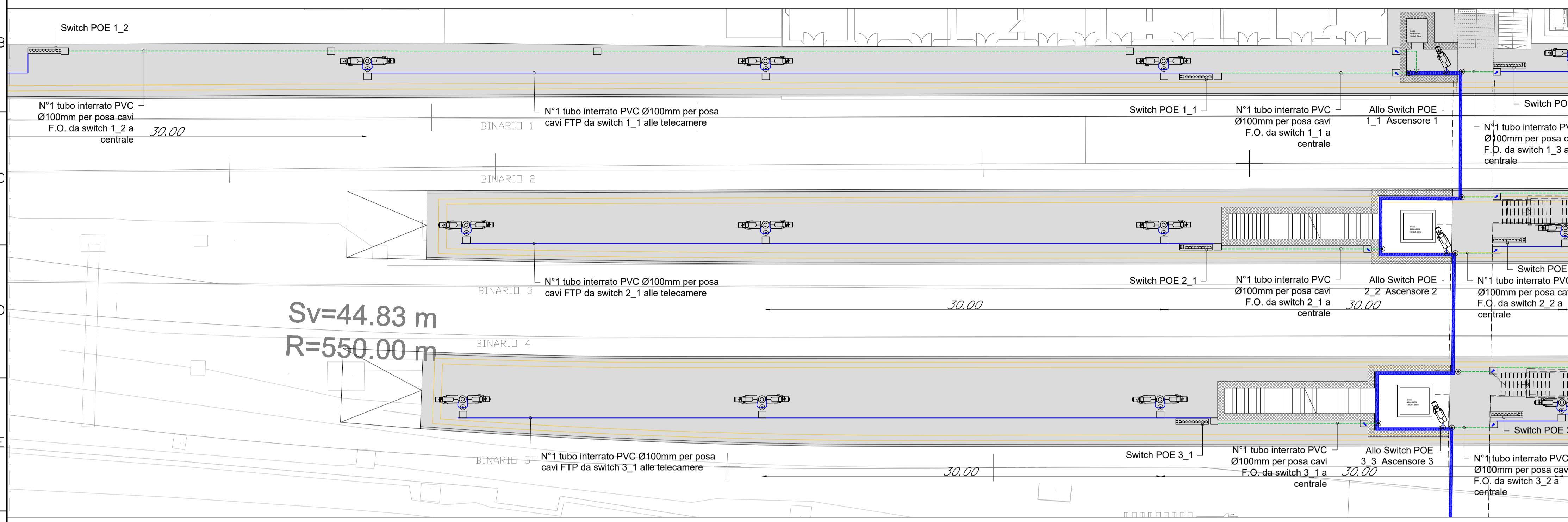
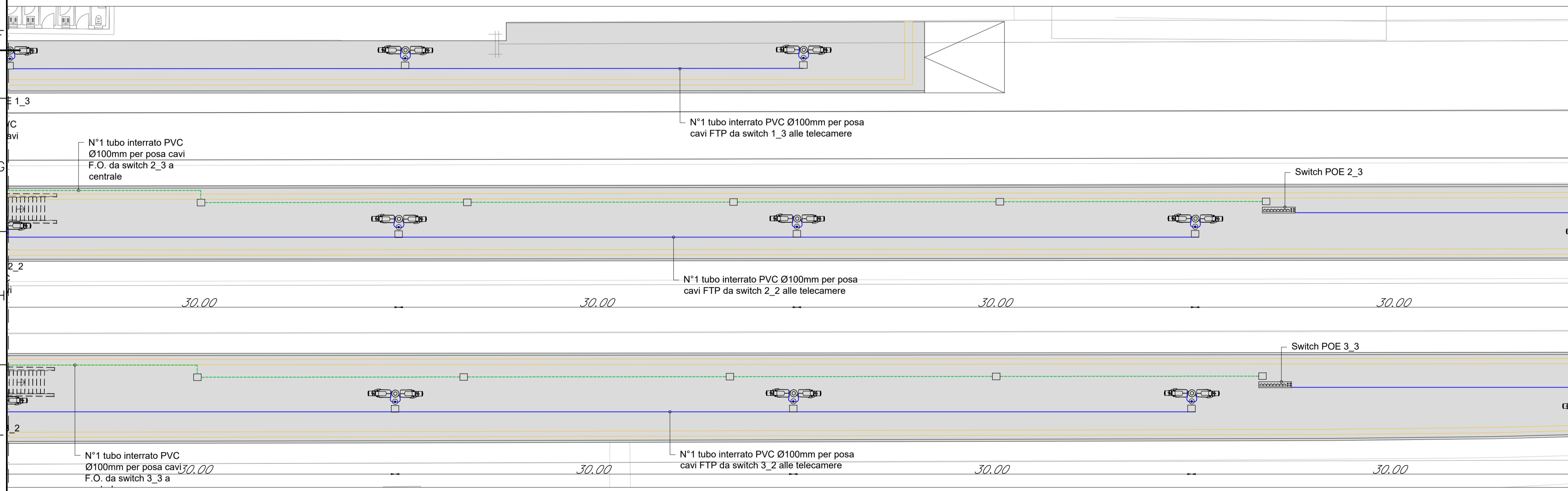


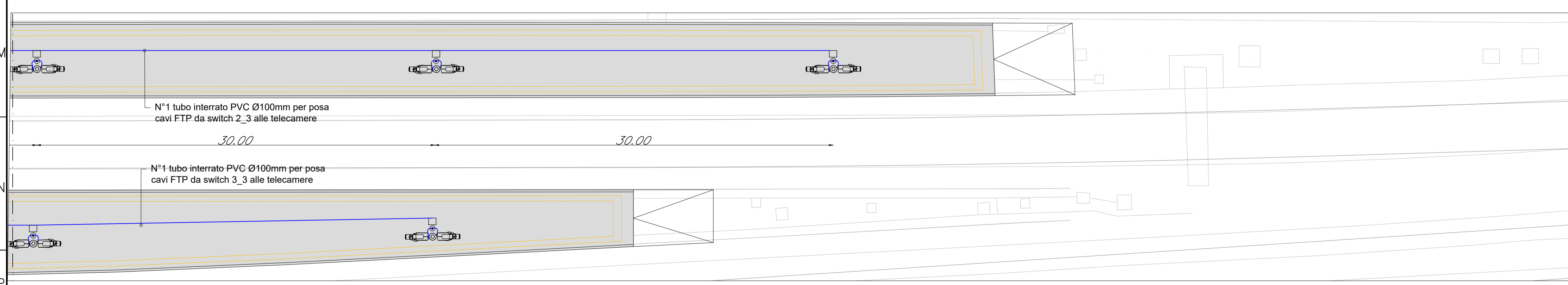
LAYOUT TVCC DI BANCHINA - STAZIONE PIADENA 1/4



LAYOUT TVCC DI BANCHINA - STAZIONE PIADENA 2/4



LAYOUT TVCC DI BANCHINA - STAZIONE PIADENA 3/4



LAYOUT TVCC DI BANCHINA - STAZIONE PIADENA 4/4

LEGENDA

Elemento	Descrizione
	Centrale TVCC
	Switch per alimentazione e segnale telecamere - Tecnologia PoE
	Telecamera fissa installata a parete con protezione antivandalo
	Telecamera DOME installata a parete o a soffitto
	Scatola di derivazione

TABELLA ELEMENTI

Elemento	Caratteristiche
	Tubo in PVC DN25
	Canala 100 x 60 mm LOOP Ambiente e Controsoffitto in comune con tutti gli impianti a correnti deboli

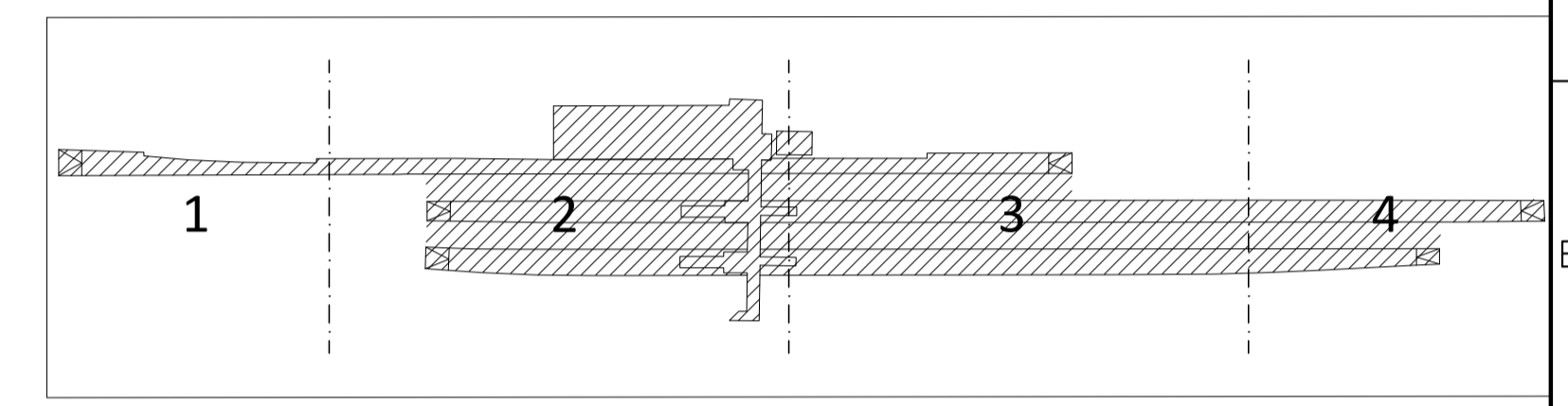
TABELLA CAVI

Elemento	Tipologia	Servizio
	FTP Cat.6a-Sch. AWG 4x(2x24)	Alimentazione e Segnale
	Fibra Ottica Multimodale 4 fibre 50/125 micron	Segnale

NOTE

- I cavi di alimentazione delle telecamere saranno posati all'interno di una canala partecavi comune a tutti gli impianti a correnti deboli;
- In corrispondenza di tutti i punti in cui le condutture attraversano pareti o soletti di locali compartimentati al fuoco, saranno installati setti tagliafuoco di tipo certificato atti a ripristinare la resistenza prescritta per il compartimento

KEYPLAN



COMMITTENTE:

PROGETTAZIONE:

CUP: J84H17000930009

**U.O. IMPIANTI INDUSTRIALI E TECNOLOGICI**  
**PROGETTO DEFINITIVO**  
**RADDOPPIO LINEA CODOGNO - CREMONA - MANTOVA**  
**TRATTA PIADENA - MANTOVA**

Stazione Piadena e relativo PP/ACC - Impianti Security  
 Impianto TVCC - Layout impiantistico e disposizione apparecchiature

SCALA:  
 1:200

COMMESSA	LOTTO	FASE	ENTE	TIPO DOC.	OPERA/DISCIPLINA	PROGR.	REV.
NM25	03	D	17	P9	AN0102	001	A

Rev.	Descrizione	Redatto	Data	Verificato	Data	Approvato	Data	Autorizzato Data
A	EMISSIONE ESECUTIVA	F. Butticci	Aprile 2020	A. Marzico	Aprile 2020	M. Berlingieri	Aprile 2020	A. Fataschi Aprile 2020