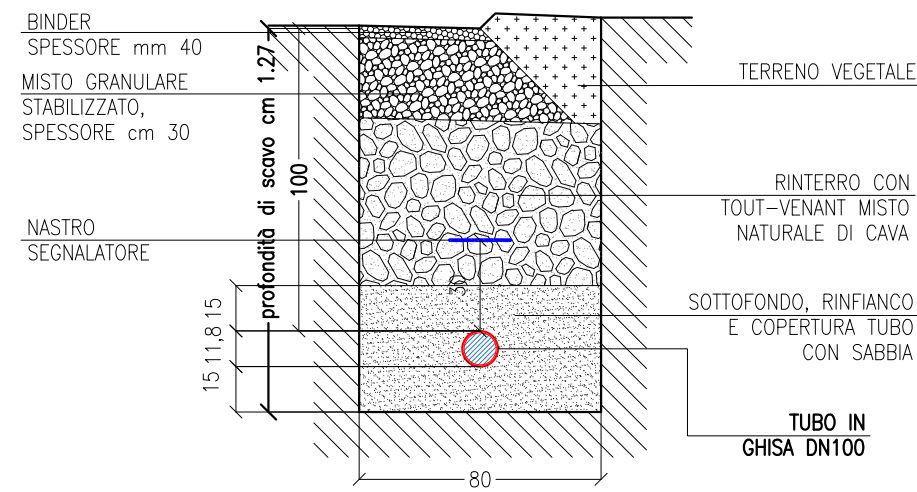
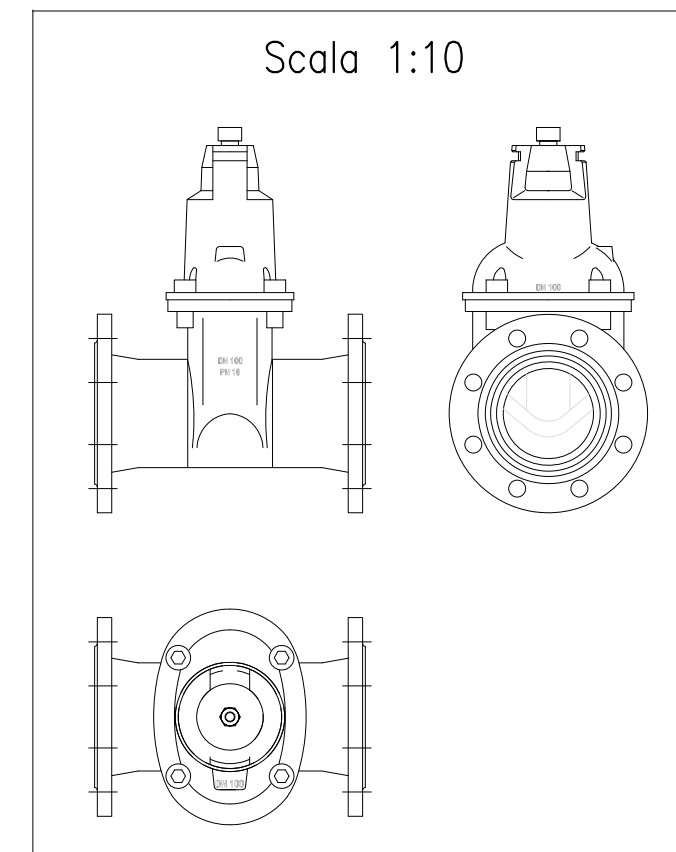
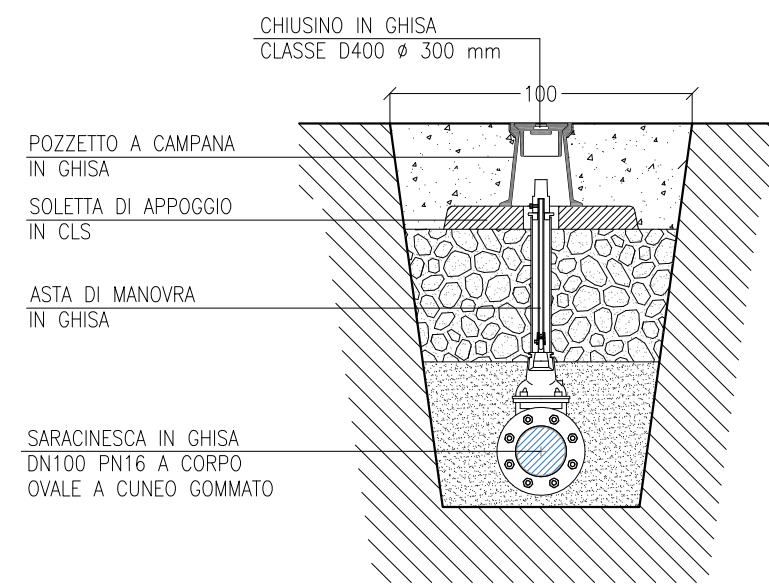


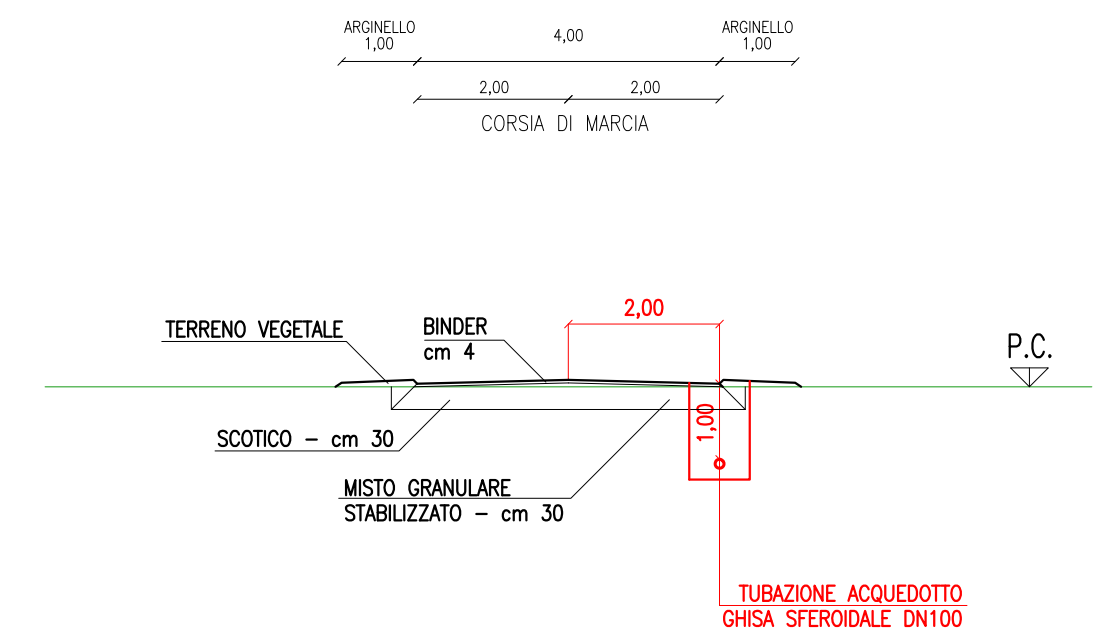
SEZIONE TIPO 1
Posa in percorrenza
della strada di ricucitura
sotto il limite esterno della corsia di marcia
Scala 1:25



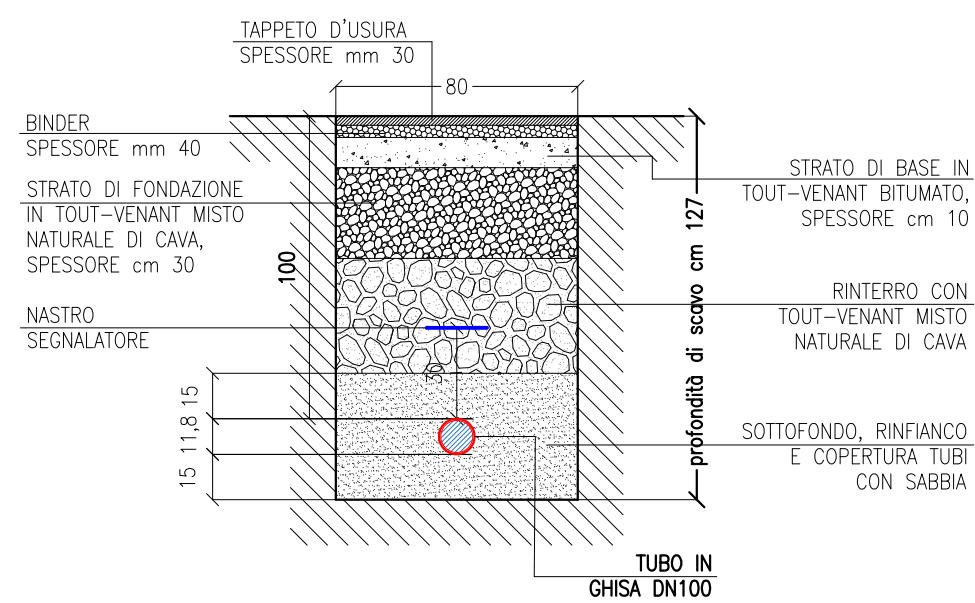
PARTICOLARE
SARACINESCA DN100 IN GHISA A CORPO OVALE
A CUNEO GOMMATO
Scala 1:25



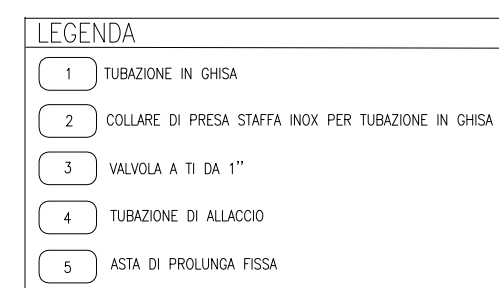
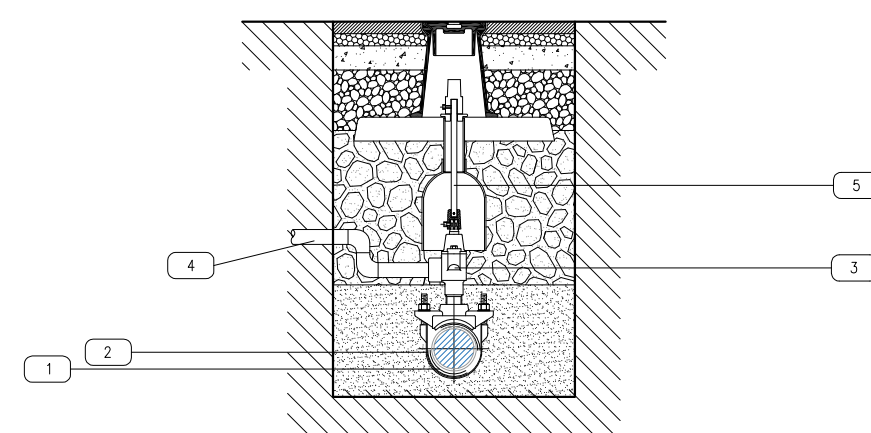
SEZIONE TIPO
STRADA DI RICUCITURA
CON LA VIABILITÀ ESISTENTE
Scala 1:100



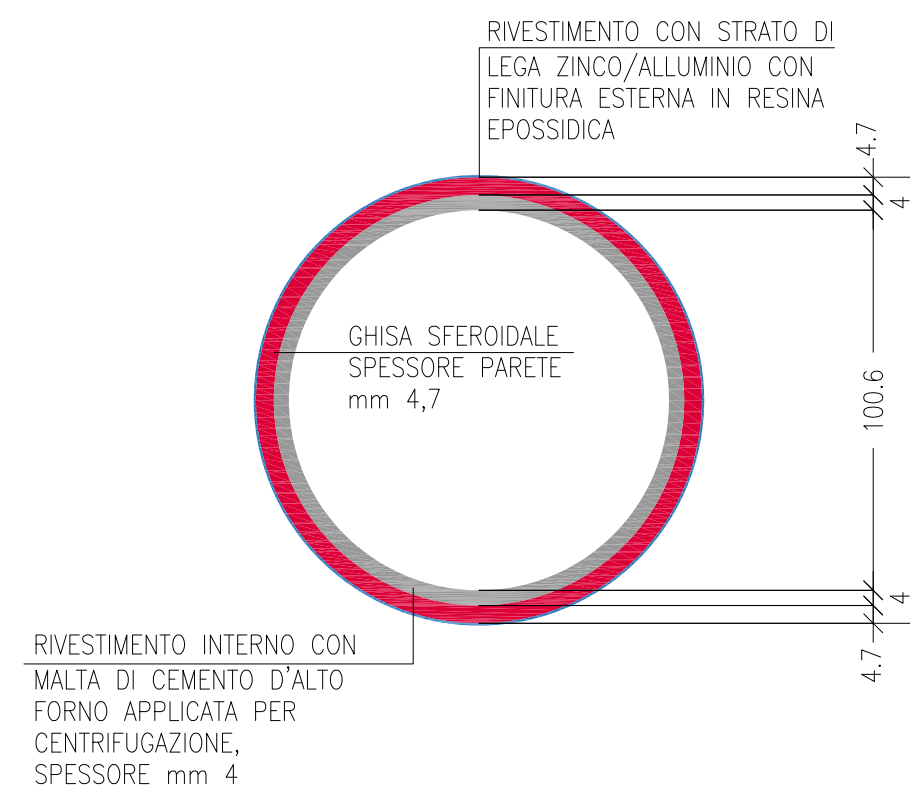
SEZIONE TIPO 2
Posa su strada esistente
Scala 1:25



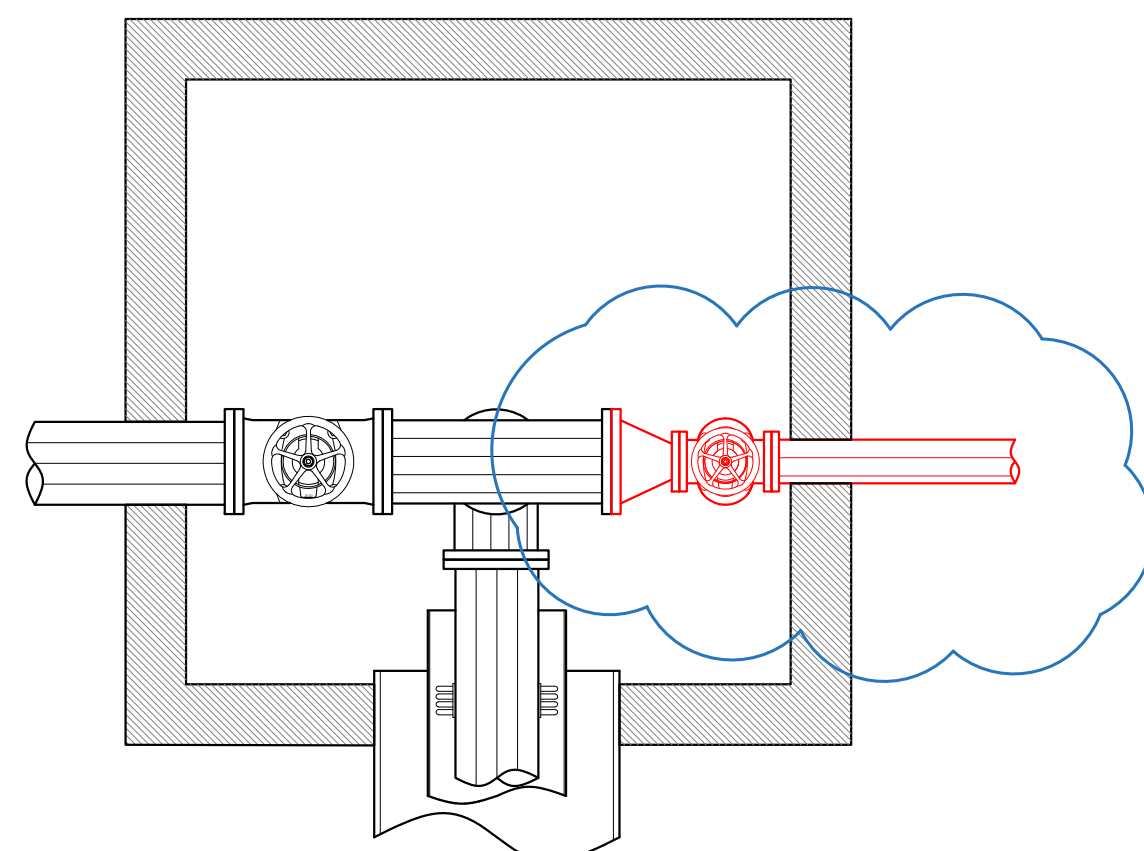
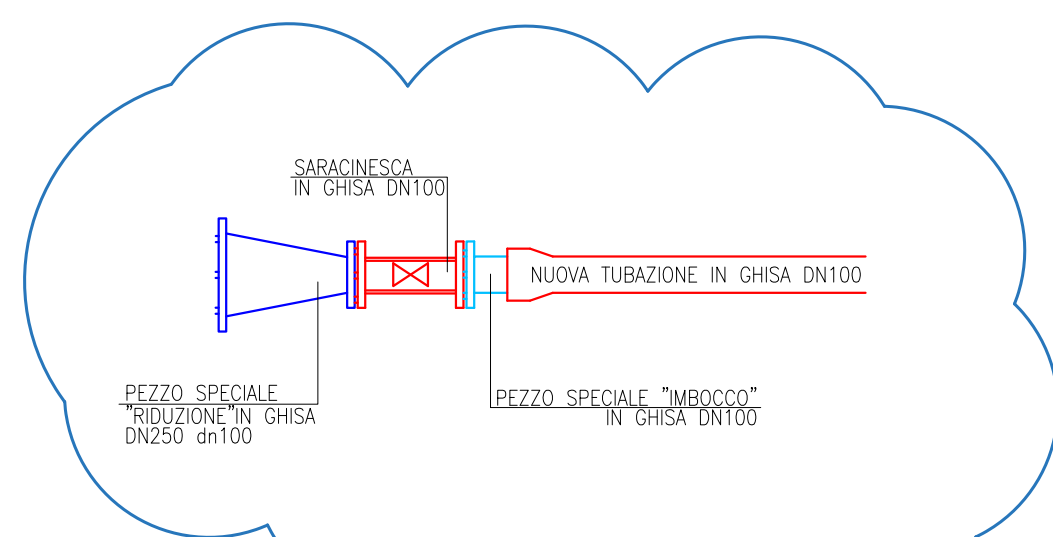
PARTICOLARE
ALLACCIAMENTO UTENZA PRIVATA
CON SARACINESCA
Scala 1:25



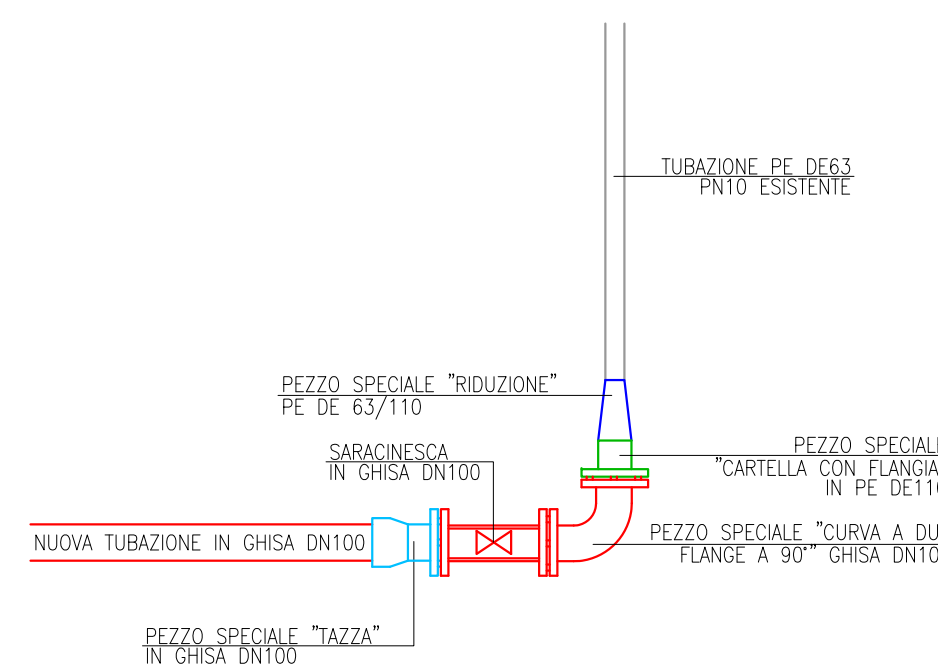
PARTICOLARE
TUBO DI TRASPORTO IN GHISA
DN100 PN16
Scala 1:2



RACCORDO 1
OVEST INTERVENTO
Collegamento interferenza IN30520 con
interferenza IN30519



RACCORDO 2
EST INTERVENTO



DATI PROGETTO

Ente: **Acque Bresciane S.r.l.**
via Italo Barbieri, 20
25080 Padenghe s/G (BS)

Acque Bresciane
Servizio Idrico Integrato

Oggetto: **LINEA A.V./A.C. MILANO VERONA**
Lotto funzionale Brescia-Verona
RISOLUZIONE INTERFERENZE DELLE RETI
IDRICHE E FOGNARIE IN GESTIONE AD
ACQUE BRESCIANE SRL

INTERFERENZA ACQ IN30520 PK 111+600
VIA STAZIONE - CALCINATO (BS)

Tipologia: **PROGETTO ESECUTIVO**

ELABORATO

5

PARTICOLARI COSTRUTTIVI E
SEZIONE TRASVERSALE

Commissa:	Nome file:	N° pagine:	Scala:
3905	IN30520-5.Particolari costruttivi e sezione trasversale.dwg	-	1:100/25/2

PROFESSIONISTI INCARICATI

Studio di ingegneria
Dott. Ing. Antonio Comincini
via Matteotti, 28 - 25020 - PRALBOINO (BS)
Tel. 030.9521247
E-mail: progettazione@comincini.com



Il progettista
Dott. Ing. Antonio Comincini

Revisione	Data	Causale	Redazione	Verifica	Approvazione
00	SET. 3	PRIMA EMISSIONE	BAIGUERA M.	COMINCINI A.	COMINCINI A.