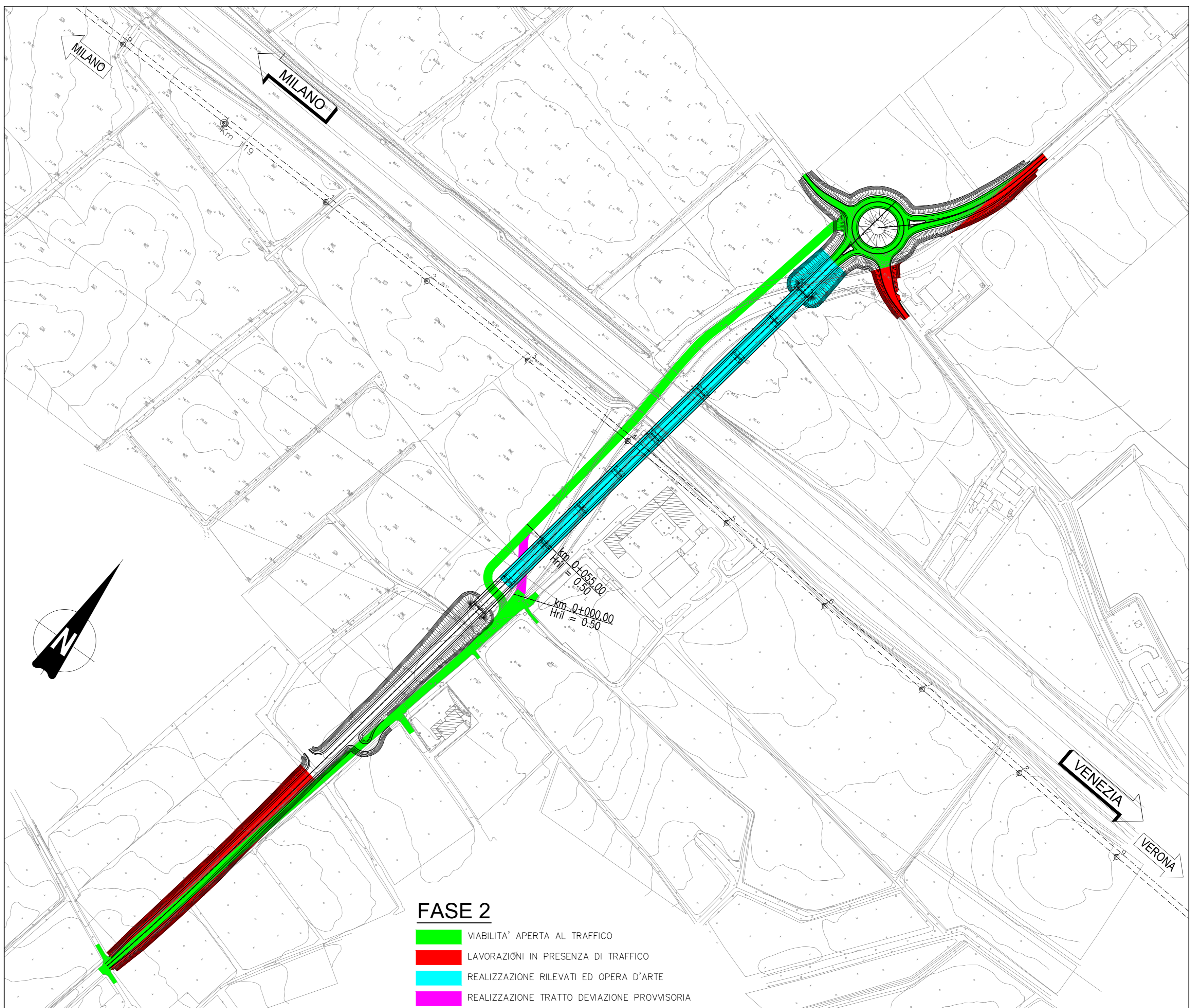




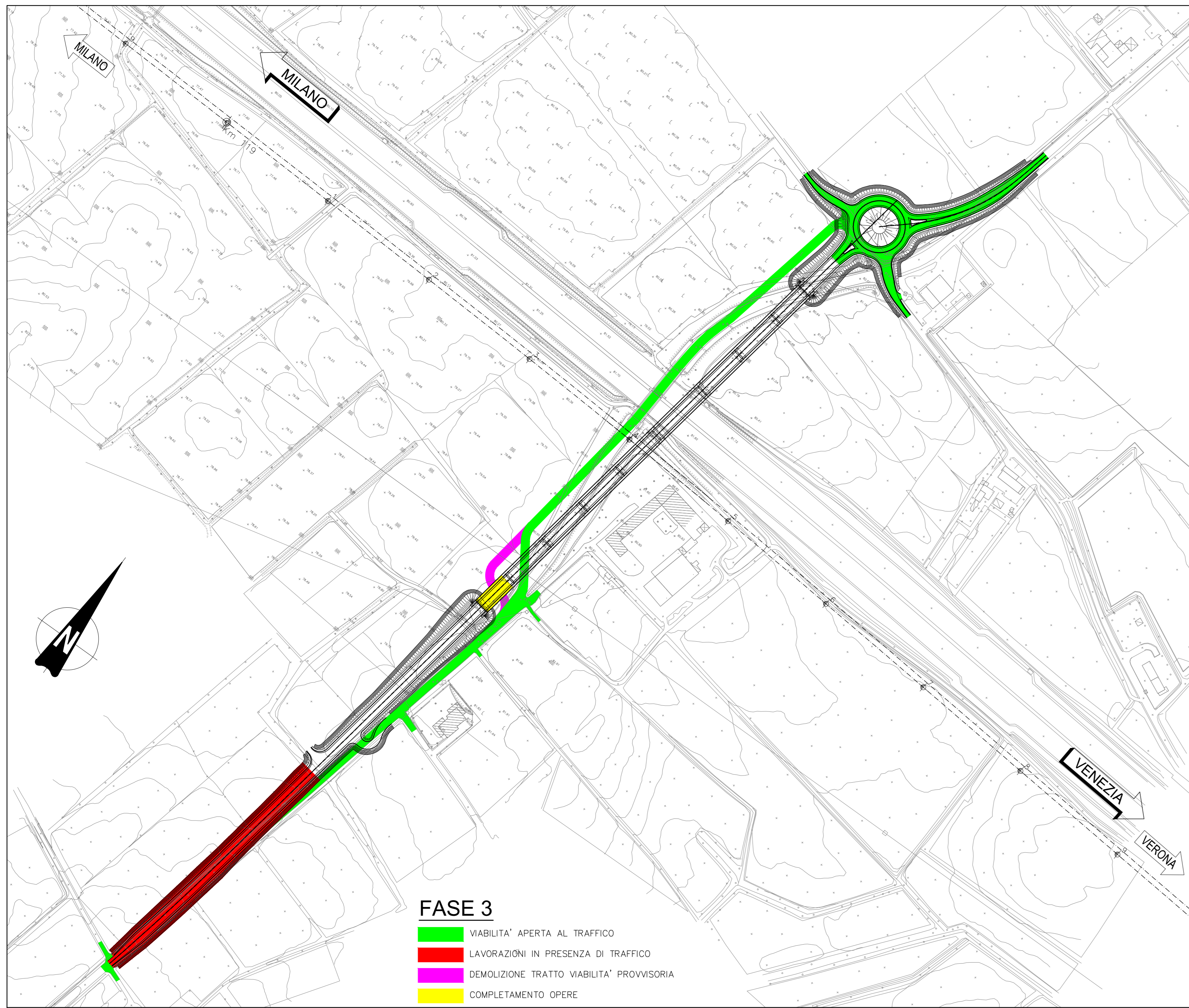
FASE 1

- VIABILITA' APERTA AL TRAFFICO
- REALIZZAZIONE RAMPE DEVIAZIONE STRADALE PROVVISORIA
- REALIZZAZIONE RILEVATI ED OPERA D'ARTE



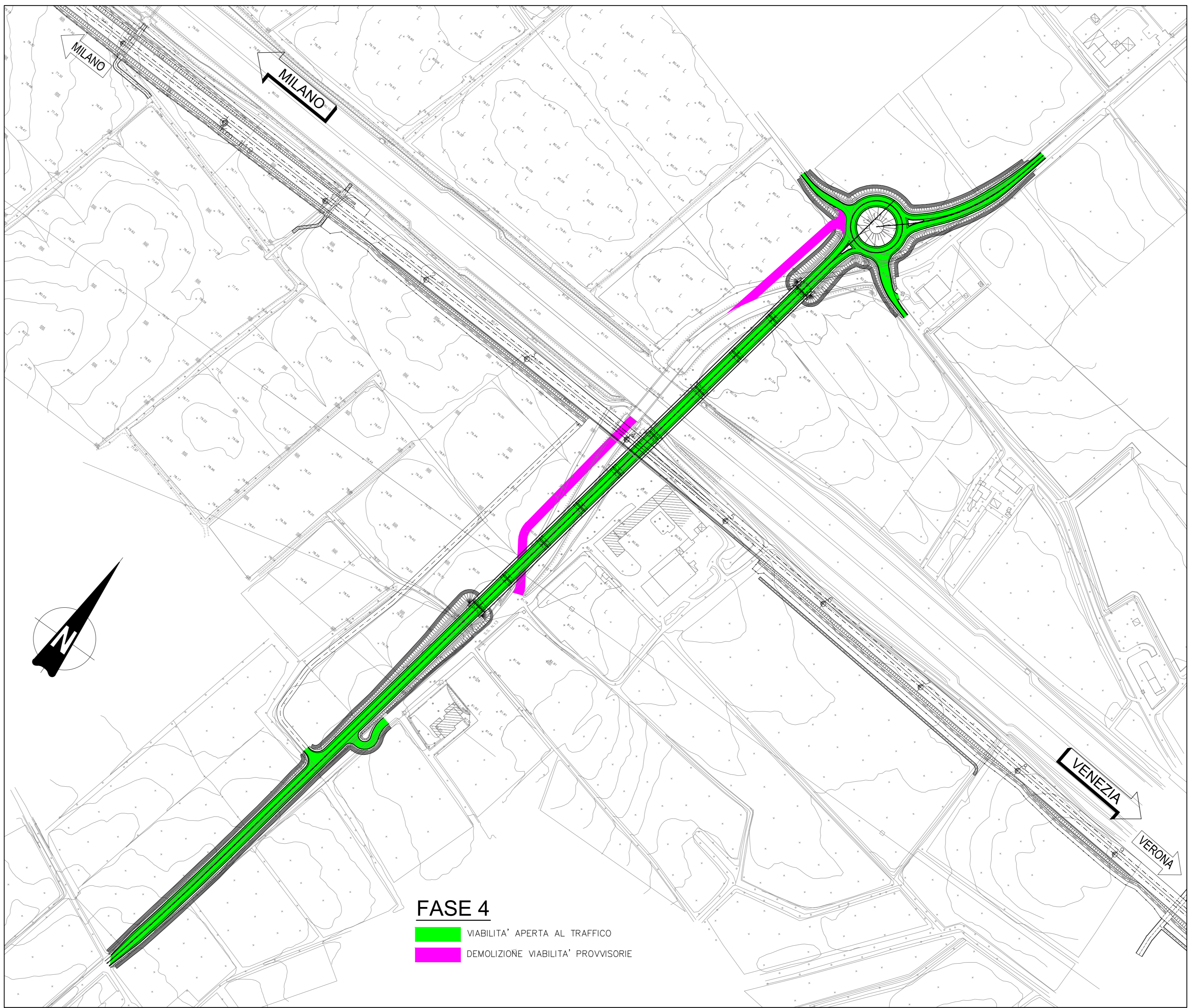
FASE 2

- VIABILITA' APERTA AL TRAFFICO
- LAVORAZIONI IN PRESENZA DI TRAFFICO
- REALIZZAZIONE RILEVATI ED OPERA D'ARTE
- REALIZZAZIONE TRATTO DEVIAZIONE PROVVISORIA



FASE 3

- VIABILITA' APERTA AL TRAFFICO
- LAVORAZIONI IN PRESENZA DI TRAFFICO
- DEMOLIZIONE TRATTO VIABILITA' PROVVISORIA
- COMPLETAMENTO OPERE



FASE 4

- VIABILITA' APERTA AL TRAFFICO
- LAVORAZIONI IN PRESENZA DI TRAFFICO
- DEMOLIZIONE VIABILITA' PROVVISORIA

DESGRIZIONE

DESCRIZIONE	CODICE
PLANIMETRIA LINEA A.C. DA KM 118+424.970 A KM 119+424.970	IN050002P7F0001115
PLANIMETRIA SISTEMAZIONE URBANICA DA KM 118+424.970 A KM 119+424.970	IN050002P7F0000115
PROFLO LONGITUDINALE - ASSE LINEA A.C. DA KM 118+424.970 A KM 119+424.970	IN050002P7F001103
SEZIONI TRASVERSALI LINEA A.C. DA KM 118+424.970 A KM 119+424.970	IN050002P7F001164
TORNANTI STRADALI - SEZIONE CIRCOLARE	IN050002P7F0000004
TIPOLOGICO SAEITTA IMPALCATI STRUTTURATI MISTA - CATEGORIA C2 - LASTRE TRALUCIDATE	IN050002P7F0000002
TIPOLOGICO CARPENTERIA METALLICA IMPALCATO - CATEGORIA C2 - CONTROVENTI SUPERIORI E RETINI SEMIO	IN050002P7F0000005
CAVALCAFERROVIA STRADE CAT C2 - CARPENTERIA IMPALCATO	IN050002P7F0000007
TIPOLOGICO CIVIL SVALTIMENTO ACQUE METEORICHE TAV 1/2	IN050002P7F0000001
TIPOLOGICO CIVIL SVALTIMENTO ACQUE METEORICHE TAV 2/2	IN050002P7F0000002
SEZIONI TIPO IN RILEVATO STRADA CATEGORIA C2	IN050002P7F0000003
CAVALCAFERROVIA SEZIONI TIPO OPERE D'ARTE STRADA CAT C2	IN050002P7F0000004
CAVALCAFERROVIA PRESCRIZIONI MATERIALI E NOTE GENERALI	IN050002P7F0000001
CAVALCAFERROVIA STRADE CATEGORIA C2-F2 - CARPENTERIA PILE CON PLINTO A 8 PALI	IN050002P7F0000004
CAVALCAFERROVIA STRADE CATEGORIA C2-F2 - CARPENTERIA PILE CON PLINTO A 6 PALI	IN050002P7F0000005
CAVALCAFERROVIA STRADE CATEGORIA C2 - CARPENTERIA SPALLE CON PLINTO A 8 PALI	IN050002P7F0000005
CAVALCAFERROVIA STRADE CATEGORIA C2 - CARPENTERIA SPALLE CON PLINTO A 12 PALI	IN050002P7F0000001
CAVALCAFERROVIA DI POZZOLENCO - PR. DI CARATI, STRAT.	IN050002P7F0000001

CAVALCAFERROVIA S.S.13 IV31

RELAZIONE TECNICA GENERALE

PLANIMETRIA DI PROGETTO TAV. 1/2

PROFLO LONGITUDINALE

PLANIMETRIA STATO DI FATTO TAV. 1/2

PLANIMETRIA STATO DI FATTO TAV. 2/2

PLANIMETRIA DI PROGETTO TAV. 2/2

ASSE PRINCIPALE SEZIONI TRASVERSALI TAV. 1/5

ASSE PRINCIPALE SEZIONI TRASVERSALI TAV. 2/5

ASSE PRINCIPALE SEZIONI TRASVERSALI TAV. 3/5

ASSE PRINCIPALE SEZIONI TRASVERSALI TAV. 4/5

ASSE PRINCIPALE SEZIONI TRASVERSALI TAV. 5/5

DIAGRAMMA DI VISUALE LIBERA E VELOCITA'

RELAZIONE DI CALCOLO SOTTOSTRUTTURE

RELAZIONE DI CALCOLO APPARECCHI DI APPoggio E GIUNTI DI DILATAZIONE

SEZIONE LONGITUDINALE E PROSPETTO

PANNA FONDAZIONI ED IMPALCATO TAV. 1/2

PANNA FONDAZIONI ED IMPALCATO TAV. 2/2

SPALLA A CARPENTERIA

SPALLA B CARPENTERIA

CARPENTERIA PILE CON PLINTO A 8 PALI

CARPENTERIA PILE CON PLINTO A 6 PALI

APPARECCHI DI APPoggio E GIUNTI

RELAZIONE DI CALCOLO IMPALCATO

CARPENTERIA METALLICA IMPALCATO - DESEGNO D'ASSEMBLE - TAVOLA 1/6

CARPENTERIA METALLICA IMPALCATO - DESEGNO D'ASSEMBLE - TAVOLA 2/6

CARPENTERIA METALLICA IMPALCATO - DESEGNO D'ASSEMBLE - TAVOLA 3/6

CARPENTERIA METALLICA IMPALCATO - DESEGNO D'ASSEMBLE - TAVOLA 4/6

CARPENTERIA METALLICA IMPALCATO - DESEGNO D'ASSEMBLE - TAVOLA 5/6

CARPENTERIA METALLICA IMPALCATO - DESEGNO D'ASSEMBLE - TAVOLA 6/6

CARPENTERIA METALLICA IMPALCATO - TRAVERSI - TAVOLA 1/3

CARPENTERIA METALLICA IMPALCATO - TRAVERSI - TAVOLA 2/3

CARPENTERIA METALLICA IMPALCATO - TRAVERSI - TAVOLA 3/3

ROTIATORI SEZIONI TRASVERSALI TAV. 1/3

ROTIATORI SEZIONI TRASVERSALI TAV. 2/3

ROTIATORI SEZIONI TRASVERSALI TAV. 3/3

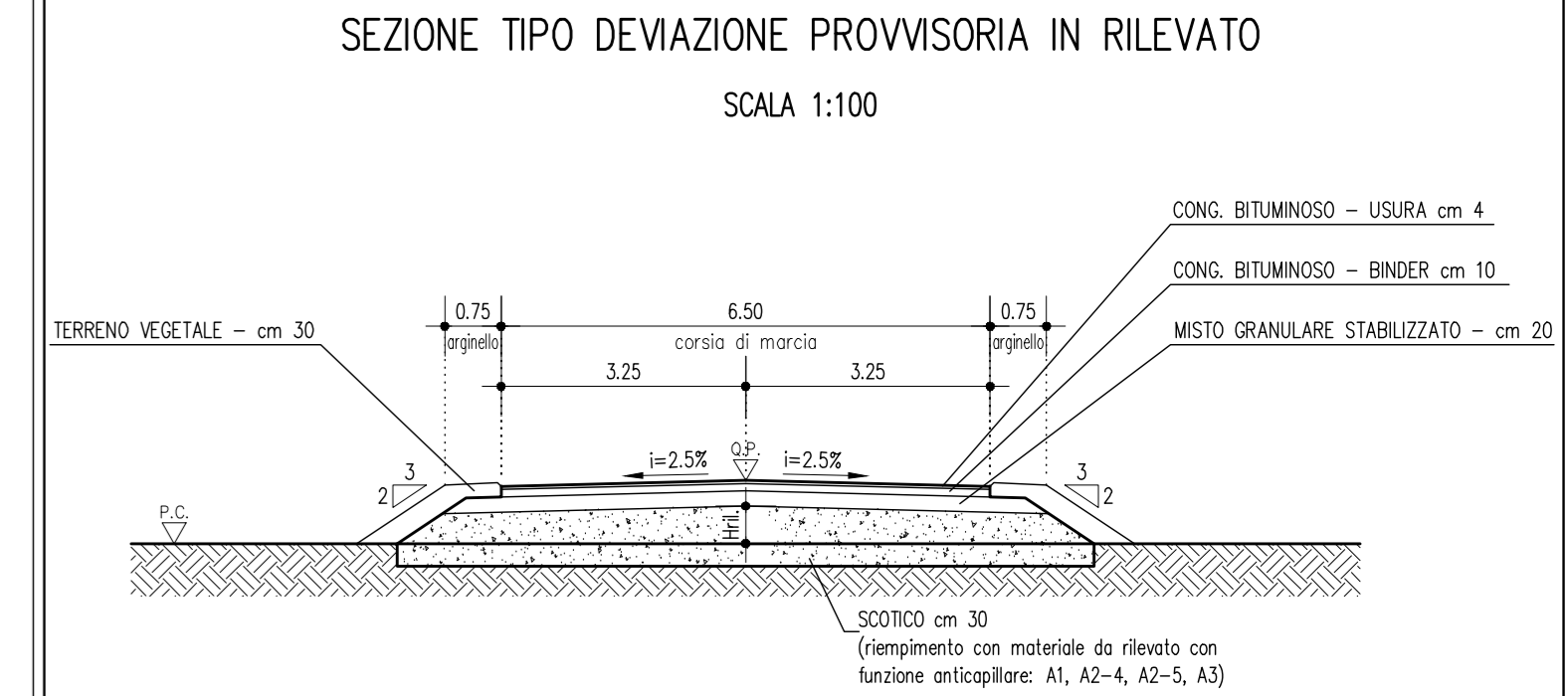
RAMO RN SEZIONI TRASVERSALI TAV. 1/2

RAMO RN SEZIONI TRASVERSALI TAV. 2/2

NOTE GENERALI

- Q.P. = QUOTA PROGETTO PIANO VIABILE CAVALCAFERROVIA

- TUTTE LE MISURE SONO ESPRESSE IN METRI



CARATTERISTICHE DEI MATERIALI

PER PRESCRIZIONI MATERIALI VEDERE:

OPERE DI ATTRAVERSAMENTO STRADALE - TIPOLOGICO CAVALCAFERROVIA

PRESCRIZIONI MATERIALI E NOTE GENERALI

CODICE IN050002P7F0000001

COMMITTENTE:

RFI
RETE FERROVIARIA ITALIANA
GRUPPO FERROVIE DELLO STATO

ALTA SOVRIGLIANZA:

ITALFERR
GRUPPO FERROVIE DELLO STATO

GENERAL CONTRACTOR:

Cepav due

INFRASTRUTTURE FERROVIARIE STRATEGICHE DEFINITE DALLA LEGGE OBIETTIVO N. 443/01

LINEA A.V. /A.C. TORINO - VENEZIA Tratta MILANO - VERONA

Lotto funzionale Brescia-Verona

PROGETTO DEFINITIVO

OPERE DI ATTRAVERSAMENTO STRADALE

CAVALCAFERROVIA S.S.13 - km 119+428.875

PLANIMETRIA FASI COSTRUTTIVE

COMMESSA	LOTTO	FASE	ENTE	TPO.DOC.	OPERA/DESCRIZIONE	PROGR.	REV.	SCALA
IN05	00	D	E2	PZ	IR31100	001	0	1:2000

Rev.	Data	Descrizione	Redatto	Data	Verificato	Data	Approvato	Data	Autore/Revizore
0	31/03/14	EMMISSIONE PER CDS	...	31/03/14	...	31/03/14	...	31/03/14	...
1									...
2									...
3									...

SAIPEM S.p.A. COMM. 032121

Data: 31/03/14 Doc.: 22826_03.dwg

Scalo di plot: 1

CLP: F811F100000008