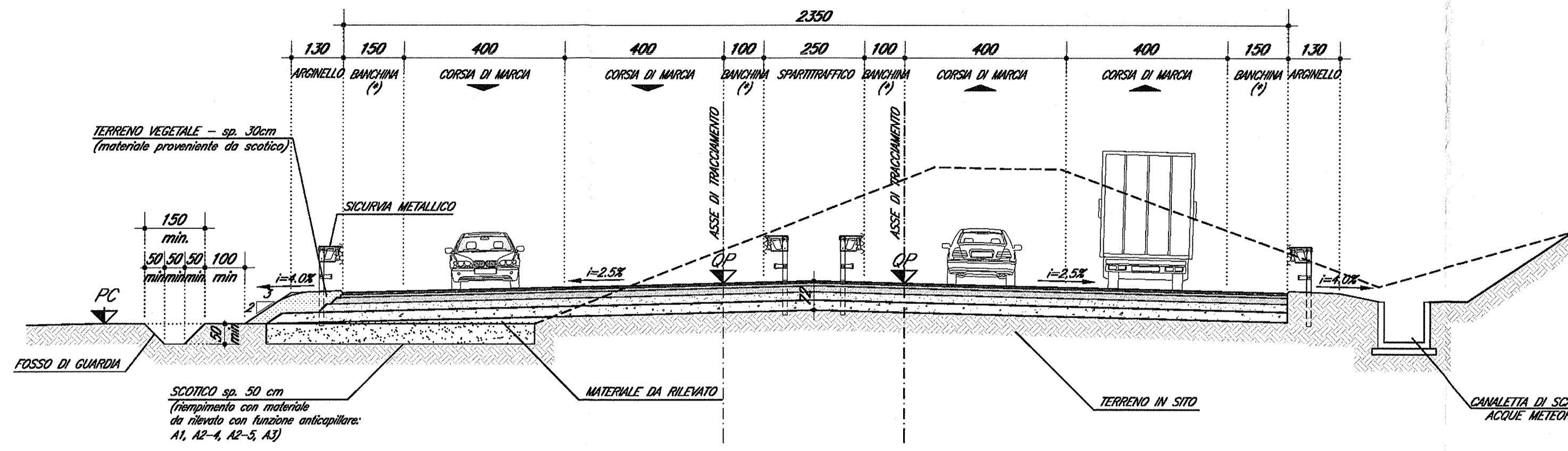


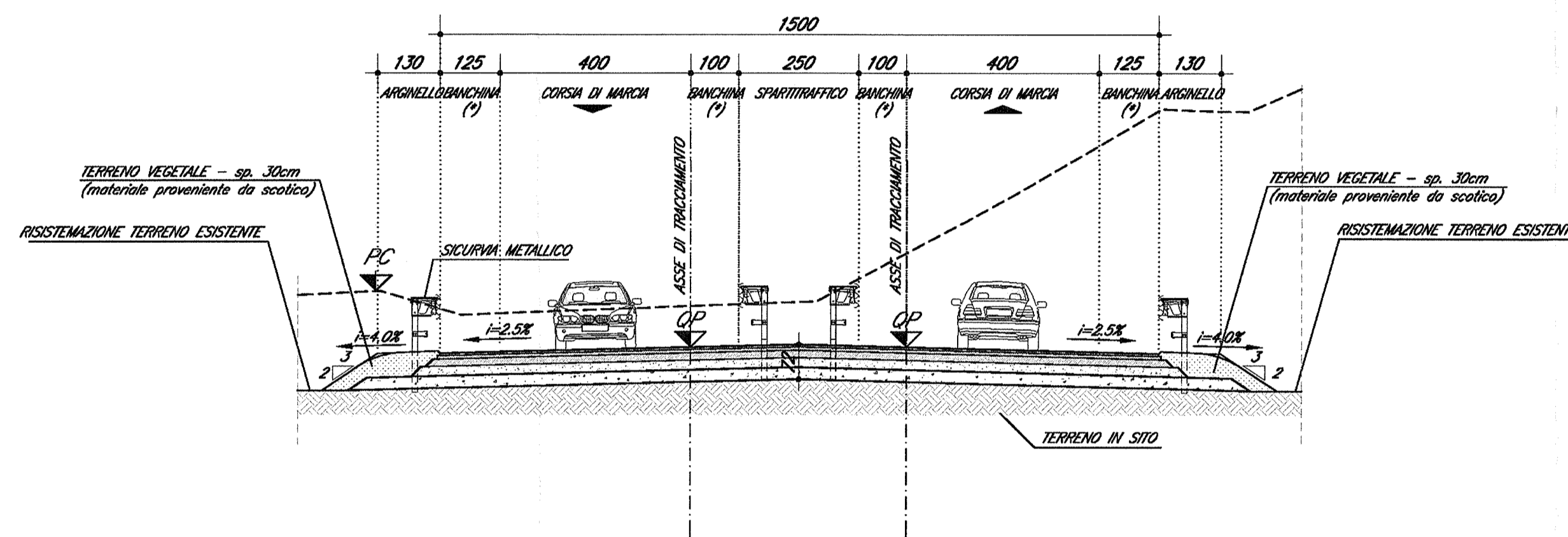
SEZIONE TIPO RAMO DI SVINCOLO BIDIREZIONALE A DOPPIA CORSIA  
SEZIONE IN RETTIFLO

SCALA 1:100



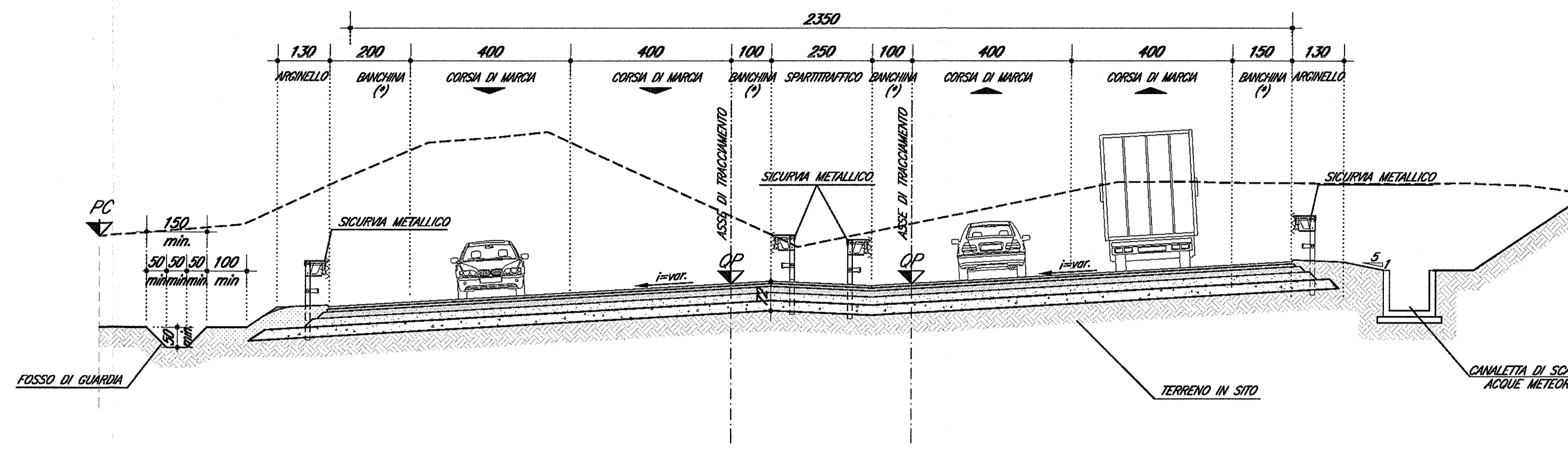
SEZIONE TIPO RAMO DI SVINCOLO BIDIREZIONALE AD UNICA CORSIA  
SEZIONE IN RETTIFLO

SCALA 1:100



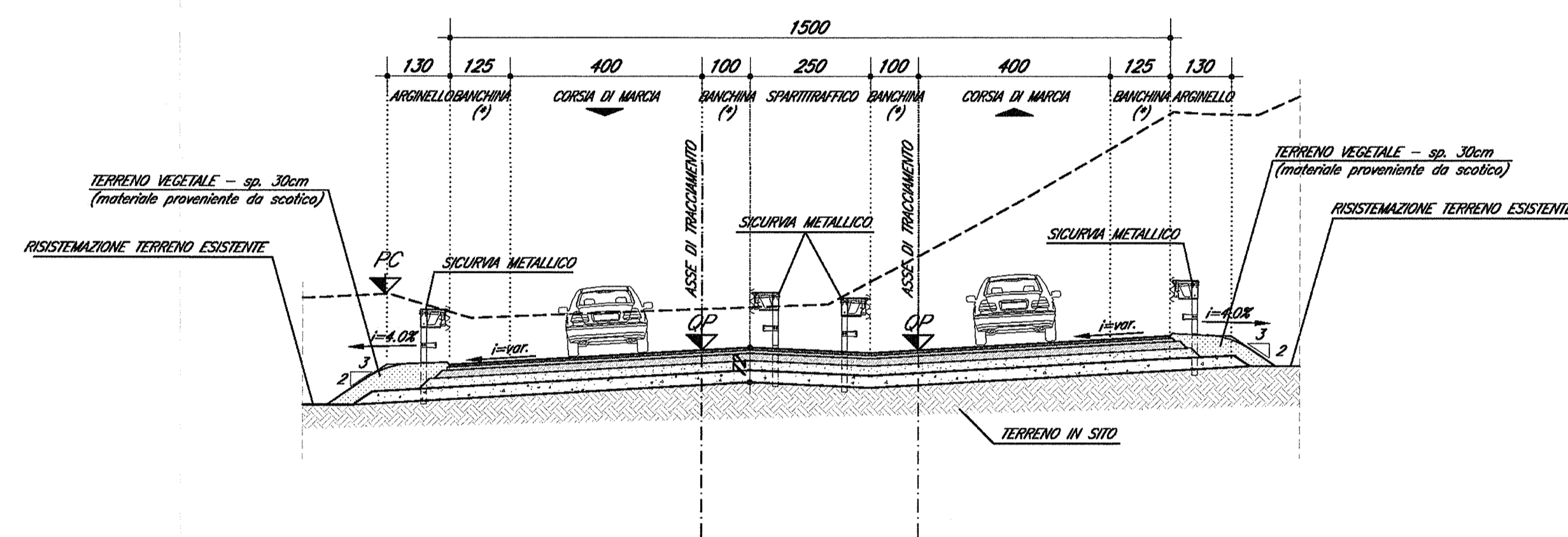
SEZIONE TIPO RAMO DI SVINCOLO BIDIREZIONALE A DOPPIA CORSIA  
SEZIONE IN CURVA

SCALA 1:100



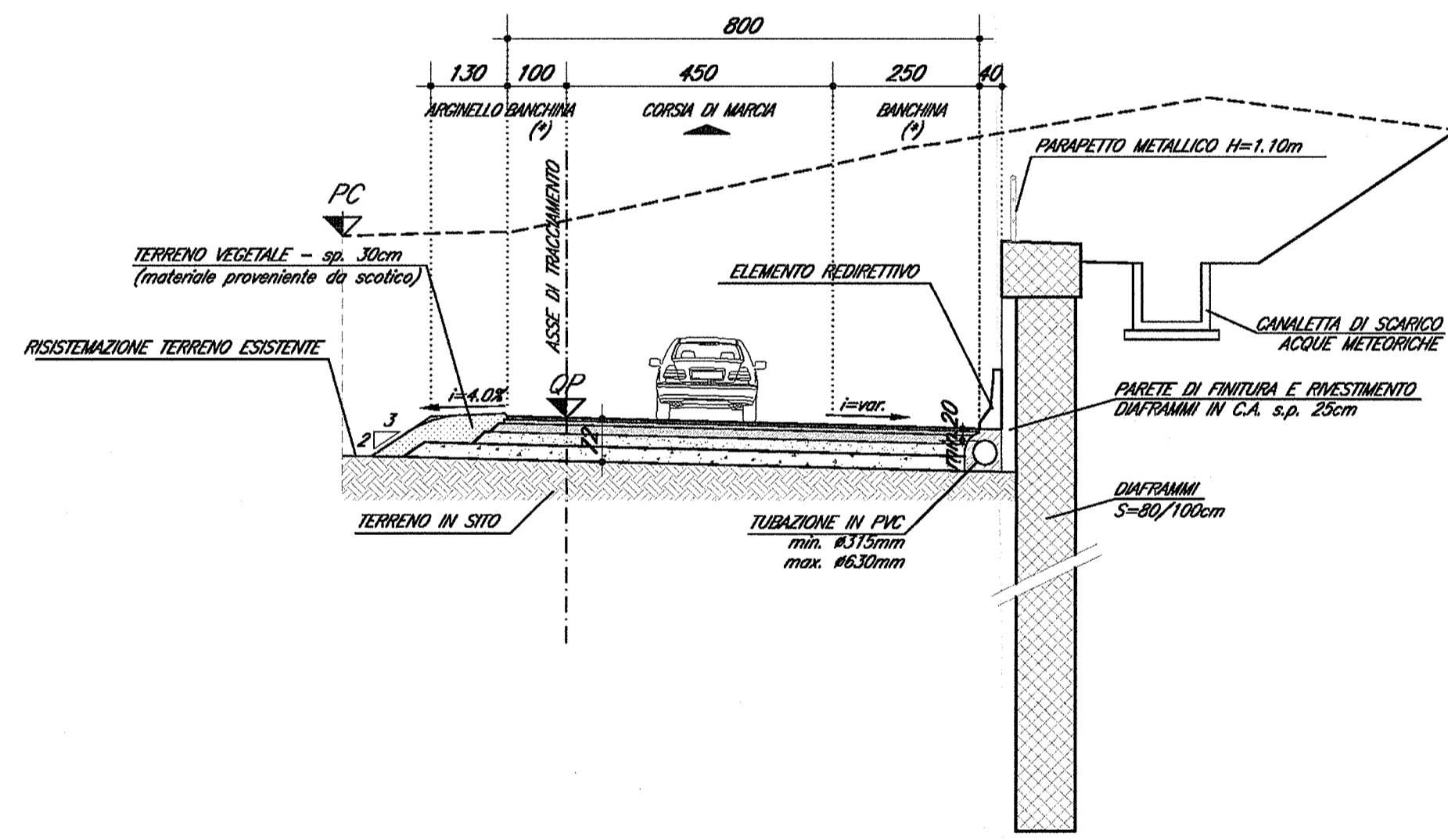
SEZIONE TIPO RAMO DI SVINCOLO BIDIREZIONALE AD UNICA CORSIA  
SEZIONE IN CURVA

SCALA 1:100



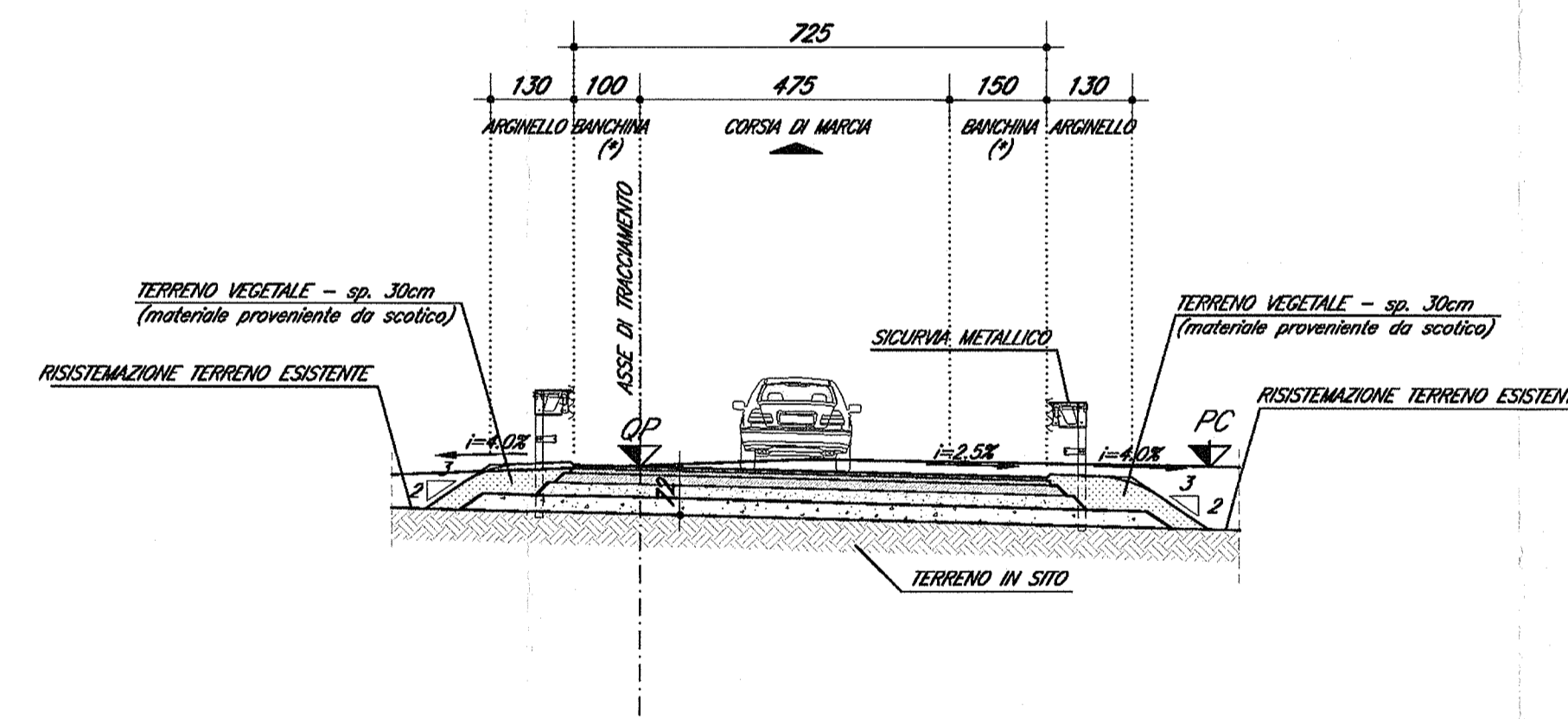
SEZIONE TIPO RAMO DI SVINCOLO UNIDIREZIONALE AD UNICA CORSIA  
RAMPA 3

SCALA 1:100



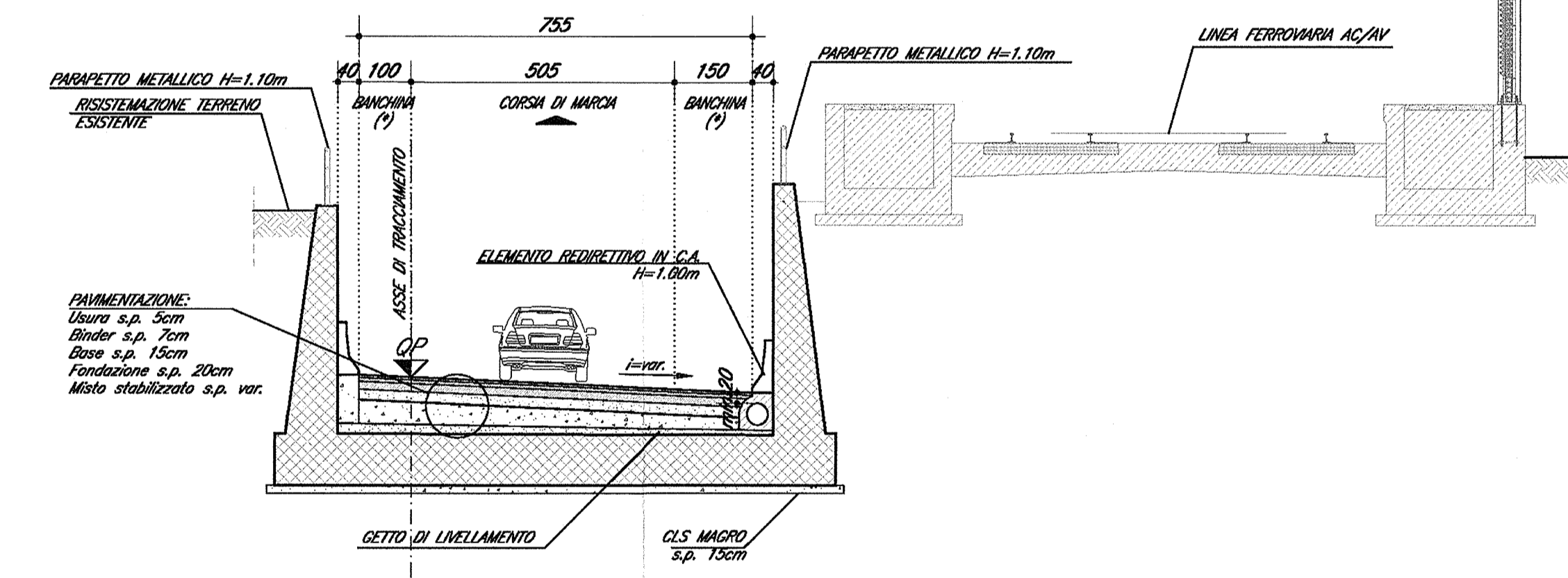
SEZIONE TIPO RAMO DI SVINCOLO UNIDIREZIONALE AD UNICA CORSIA  
RAMPA 1

SCALA 1:100



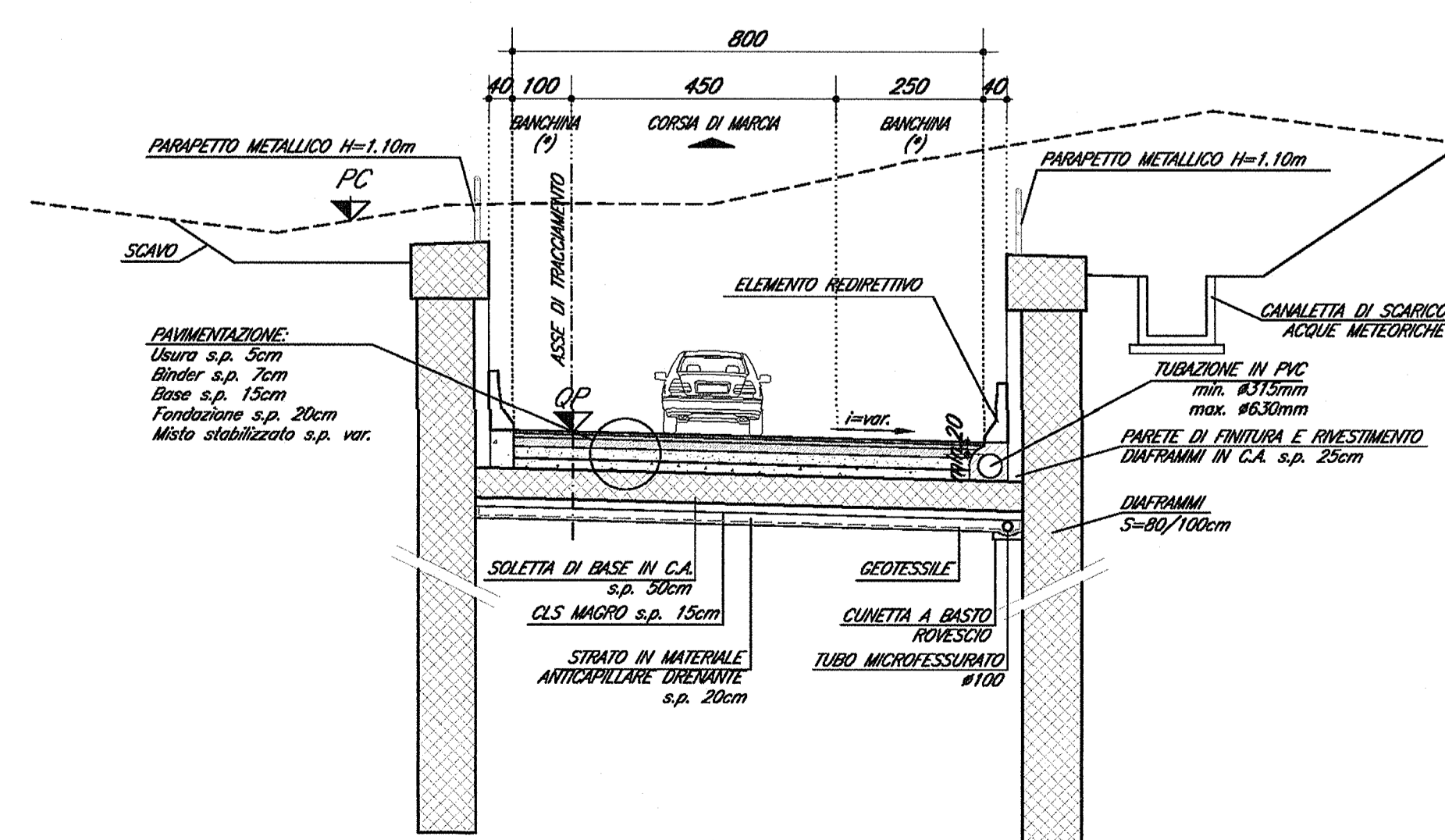
SEZIONE TIPO RAMO DI SVINCOLO UNIDIREZIONALE AD UNICA CORSIA  
RAMPA 1 TRA MURI

SCALA 1:100



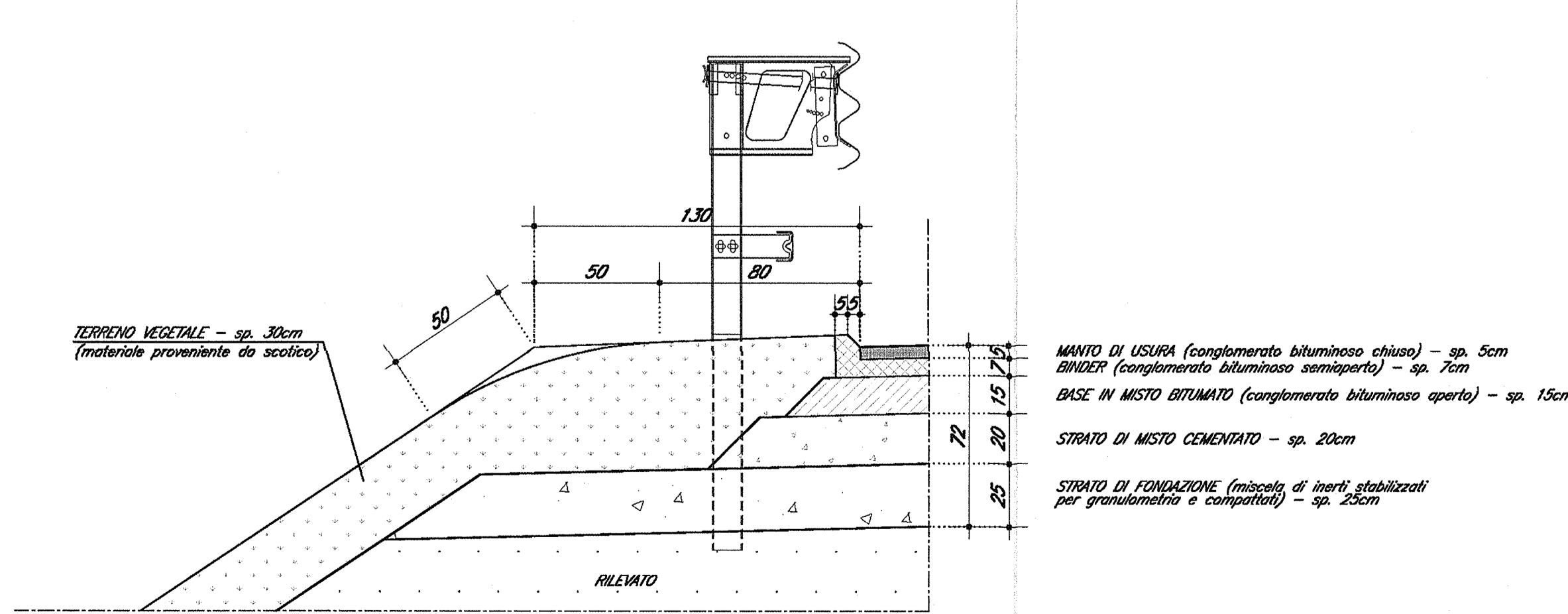
SEZIONE TIPO RAMO DI SVINCOLO UNIDIREZIONALE AD UNICA CORSIA  
RAMPA 3 LATO OVEST TRA DIAFRAMMI

SCALA 1:100



DETTAGLIO PAVIMENTAZIONE H=72cm E ARGINELLO

scala 1:20  
dimensioni sono espresse in cm



DOCUMENTI DI RIFERIMENTO

DESCRIZIONE	CODICE
IN18 - SVINCOLO DI PESCHIERA - PK 134+856,000	
RELAZIONE TECNICA GENERALE	IN011EEZPNV180000
PIANIMETRIA DI PROGETTO TAVOLA 1/4	IN011EEZPNV180001
PIANIMETRIA DI PROGETTO TAVOLA 3/4	IN011EEZPNV180002
PIANIMETRIA DI PROGETTO TAVOLA 4/4	IN011EEZPNV180003
PROFILI LONGITUDINALE RAMPA 1 E RAMPA 2 E RAMO PRINCIPALE	IN011EEZPNV180004
PROFILI LONGITUDINALE RAMPA 3	IN011EEZPNV180005
SEZIONI TIPO TAVOLA 2/2	IN011EEZPNV180006
SEZIONI TRASVERSALI RAMPA 1 DAI 1/8	IN011EEZPNV180007
SEZIONI TRASVERSALI RAMPA 1 DAI 2/8	IN011EEZPNV180008
SEZIONI TRASVERSALI RAMPA 1 DAI 3/8	IN011EEZPNV180009
SEZIONI TRASVERSALI RAMPA 1 DAI 4/8	IN011EEZPNV180010
SEZIONI TRASVERSALI RAMPA 1 DAI 5/8	IN011EEZPNV180011
SEZIONI TRASVERSALI RAMPA 1 DAI 6/8	IN011EEZPNV180012
SEZIONI TRASVERSALI RAMO PRINCIPALE DAI 1/3	IN011EEZPNV180013
SEZIONI TRASVERSALI RAMO PRINCIPALE DAI 1/3	IN011EEZPNV180014
SEZIONI TRASVERSALI RAMPA 2 DAI 1/2	IN011EEZPNV180015
SEZIONI TRASVERSALI RAMPA 2 DAI 2/2	IN011EEZPNV180016
SEZIONI TRASVERSALI RAMPA 2 DAI 3/2	IN011EEZPNV180017
SEZIONI TRASVERSALI RAMPA 2 DAI 4/2	IN011EEZPNV180018
SEZIONI TRASVERSALI RAMPA 2 DAI 5/2	IN011EEZPNV180019
SEZIONI TRASVERSALI RAMPA 2 DAI 6/2	IN011EEZPNV180020
SEZIONI TRASVERSALI RAMPA 2 DAI 7/2	IN011EEZPNV180021
SEZIONI TRASVERSALI RAMPA 2 DAI 8/2	IN011EEZPNV180022
SEZIONI TRASVERSALI RAMPA 2 DAI 9/2	IN011EEZPNV180023
SEZIONI TRASVERSALI RAMPA 2 DAI 10/2	IN011EEZPNV180024
SEZIONI TRASVERSALI RAMPA 2 DAI 11/2	IN011EEZPNV180025
SEZIONI TRASVERSALI RAMPA 2 DAI 12/2	IN011EEZPNV180026
PIANIMETRIA DI PROGETTO TAVOLA 2/2	IN011EEZPNV180027
SMALTIMENTO ACQUE METEORICHE: PIANIMETRIA ORIZZONTALE TAVOLA 1/4	IN011EEZPNV180028
SMALTIMENTO ACQUE METEORICHE: PIANIMETRIA ORIZZONTALE TAVOLA 2/4	IN011EEZPNV180029
SMALTIMENTO ACQUE METEORICHE: PIANIMETRIA ORIZZONTALE TAVOLA 3/4	IN011EEZPNV180030
SMALTIMENTO ACQUE METEORICHE: PIANIMETRIA ORIZZONTALE TAVOLA 4/4	IN011EEZPNV180031
INFRASTRUTTURE FERROVIARIE STRATEGICHE DEFINITE DALLA LEGGE OBIETTIVO N. 443/01	IN011EEZPNV180032
PROFILI DI LONGITUDINE: PIANIMETRIA TAVOLA 1/3	IN011EEZPNV180033
PROFILI DI LONGITUDINE: PIANIMETRIA TAVOLA 2/3	IN011EEZPNV180034
PROFILI DI LONGITUDINE: PIANIMETRIA TAVOLA 3/3	IN011EEZPNV180035
PROFILI DI LONGITUDINE: PIANIMETRIA TAVOLA 4/3	IN011EEZPNV180036

NOTE GENERALI

- TUTTE LE MISURE SONO ESPRESSE IN CENTIMETRI  
- (1) LE DIMENSIONI DELLE BANCHINE INDICATE SONO LE MINIME UTILIZZATE E POSSONO ESSERE AUMENTATE PER GARANTIRE LA DISTANZA DI SICUREZZA DA NORMATA

CARATTERISTICHE MATERIALI

RELIATO: - A16, A18 o A2 COMPATTATO PER STRATI SUCCESSIVI NON SUPERIORI A 30cm CON DENSITA' MISURATA IN SITO NON INFERIORE AL VALORE DELLA DENSITA' OTTIMALE SECONDO PROVA MODIFICATA. IL MATERIALE POSTO IN OPERA DOVRA' SODDISFARLE LE CARATTERISTICHE MECCANICHE FISSATE NELLA RELAZIONE GEOTECNICA DEL PROGETTO.

COMMITENTE: RFI RETE FERROVIARIA ITALIANA GRUPPO FERROVIE DELLO STATO

ALTA SOVRIGLIANZA: ITALFERR GRUPPO FERROVIE DELLO STATO

GENERAL CONTRACTOR: Cepav due Consorzio ENI per l'Alta Velocita'

INFRASTRUTTURE FERROVIARIE STRATEGICHE DEFINITE DALLA LEGGE OBIETTIVO N. 443/01  
LINEA A.V. I.A.C. TORINO - VENEZIA Tratta MILANO - VERONA  
Lotto funzionale Brescia-Verona  
PROGETTO ESECUTIVO  
NV18 - SVINCOLO DI PESCHIERA - PK 134+856,000  
Sezioni tipo. Tavola 1/2

GENERAL CONTRACTOR: Consorzio Cepav due Il Direttore del Consorzio (Ing. T. Tognoli)

DATA: 06 APR 2018

COMMESSA LOTTO FASE ENTE TIPO DOC. OPERA/DISCIPLINA PROG. REV.

INOR 11 E E2 WZ NV1800 001 A

PROGETTAZIONE: Tabella con data, luogo, firma e data

IL PROGETTISTA: Tabella con data, luogo, firma e data

Stampato dal Sistema: Tabella con data, luogo, firma e data

DIG. 751447334A

Progetto cofinanziato dalla Regione Emilia Romagna

ALCA S.p.A.

Scale di plot: 1:1