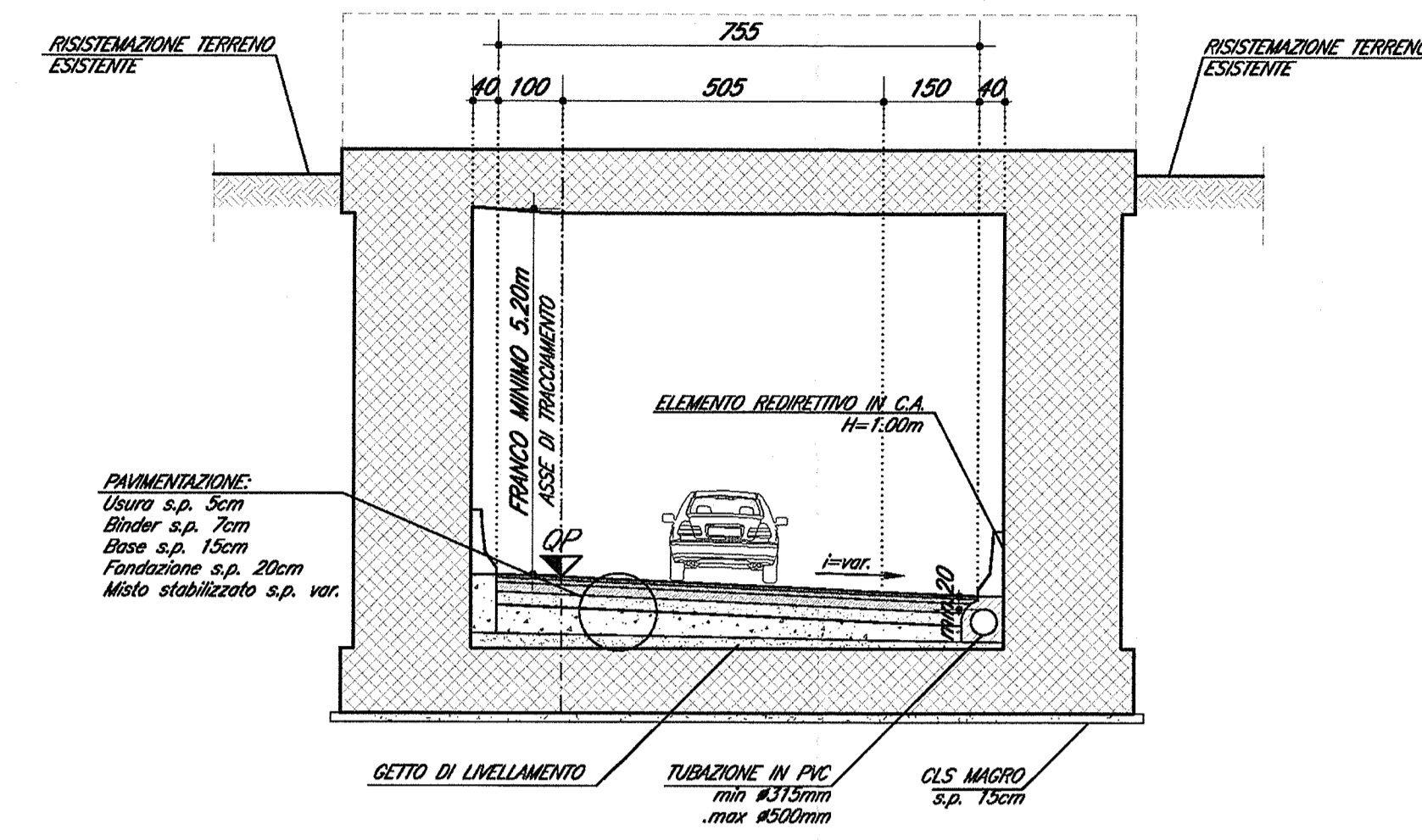


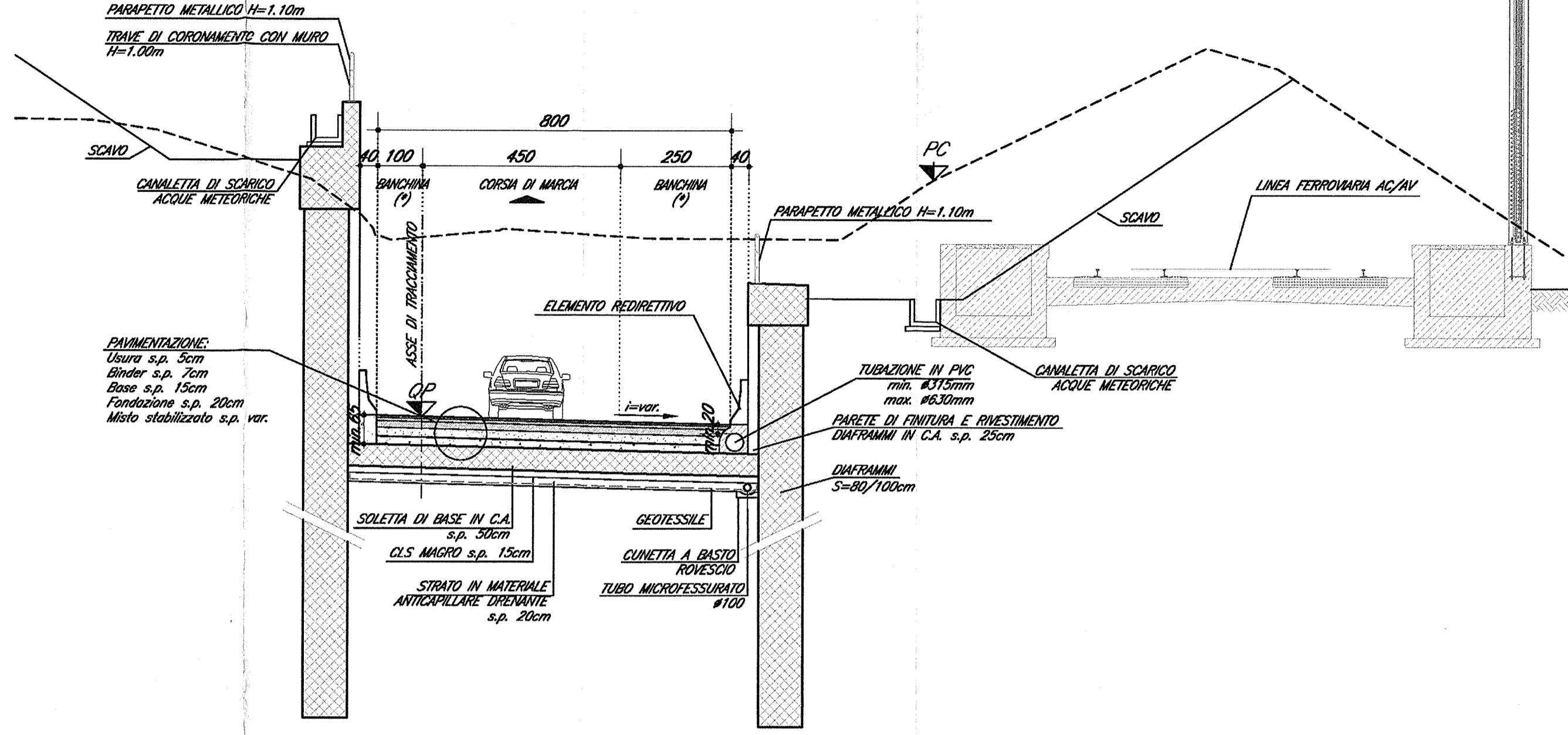
SEZIONE TIPO RAMO DI SVINCOLO UNIDIREZIONALE AD UNICA CORSIA  
RAMPA 1 SOTTOVIA

SCALA 1:100



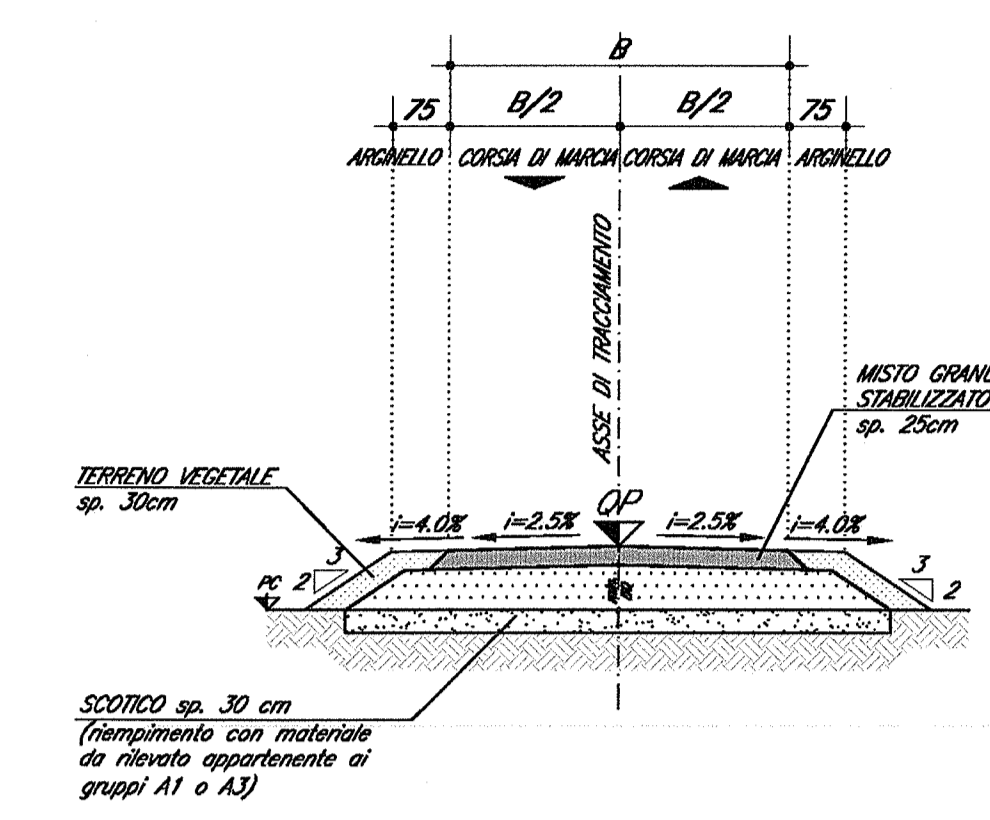
SEZIONE TIPO RAMO DI SVINCOLO UNIDIREZIONALE AD UNICA CORSIA  
RAMPA 3 LATO EST TRA DIAFRAMMI

SCALA 1:100



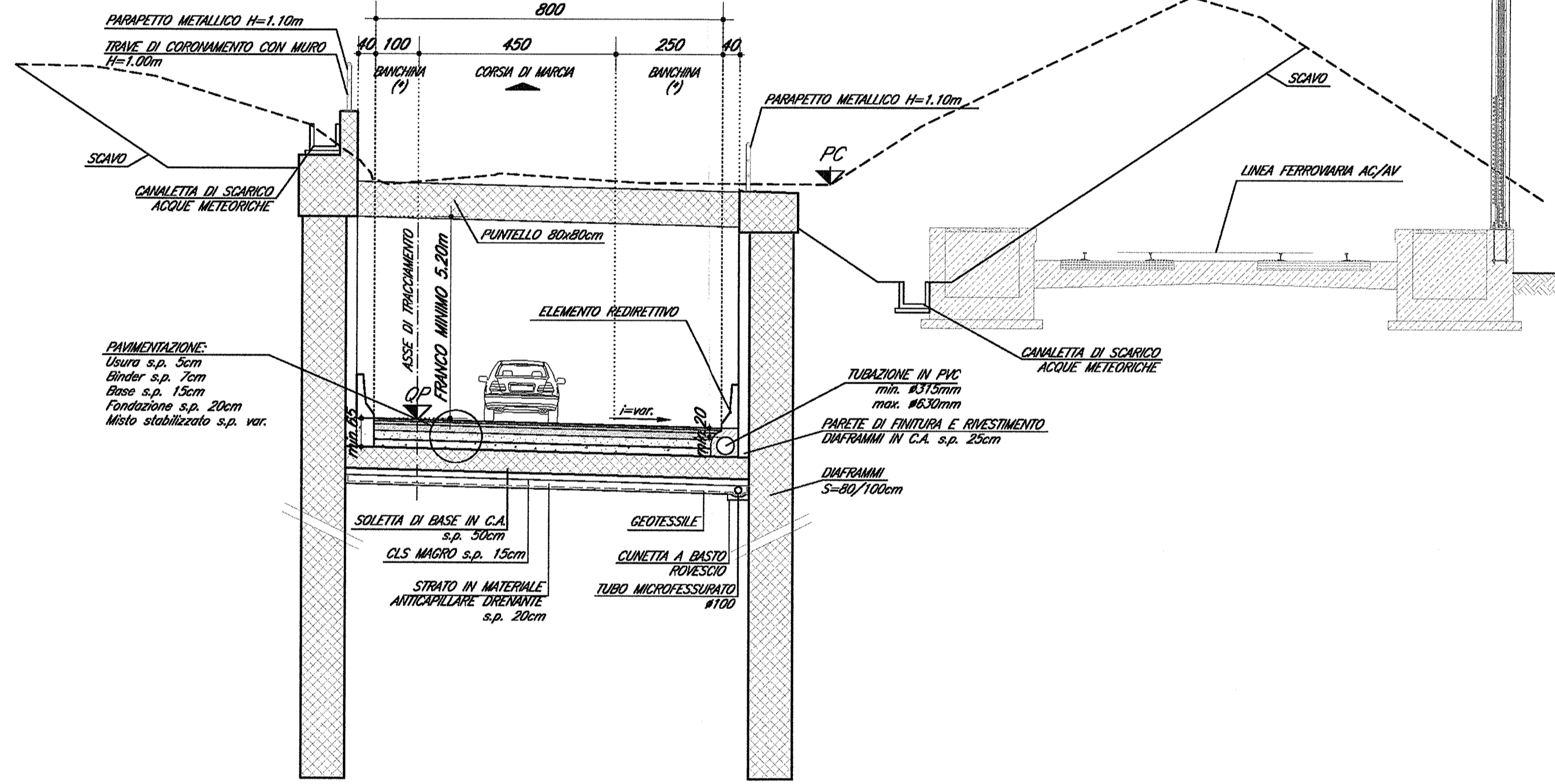
STRADA CON PAVIMENTAZIONE IN MISTO  
STABILIZZATO

(Le strade di questa tipologia sono indicate in planimetria con la sigla SPMS)  
SEZIONE TIPO IN RILEVATO



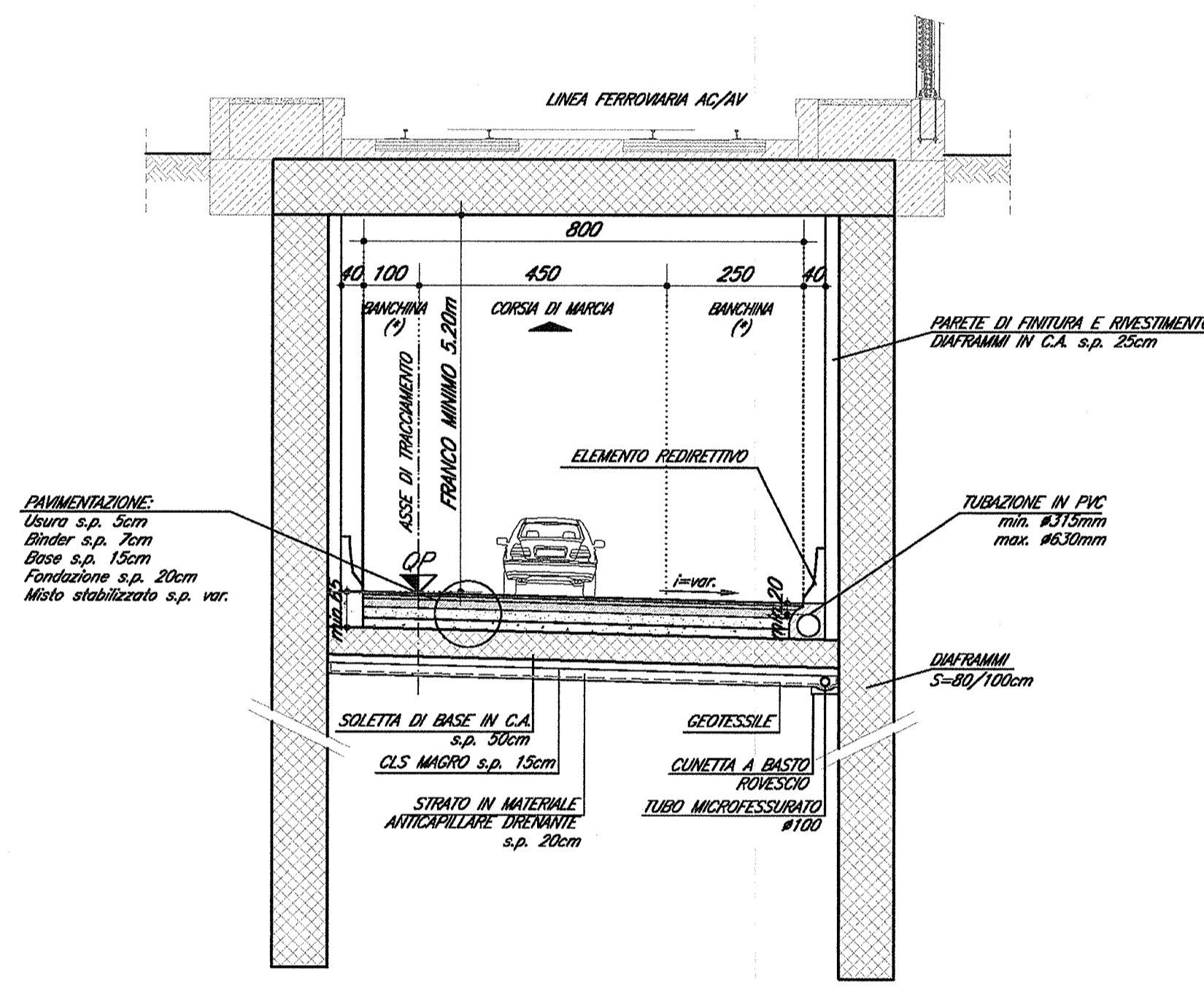
SEZIONE TIPO RAMO DI SVINCOLO UNIDIREZIONALE AD UNICA CORSIA  
RAMPA 3 LATO EST TRA DIAFRAMMI CON PUNTELLO

SCALA 1:100



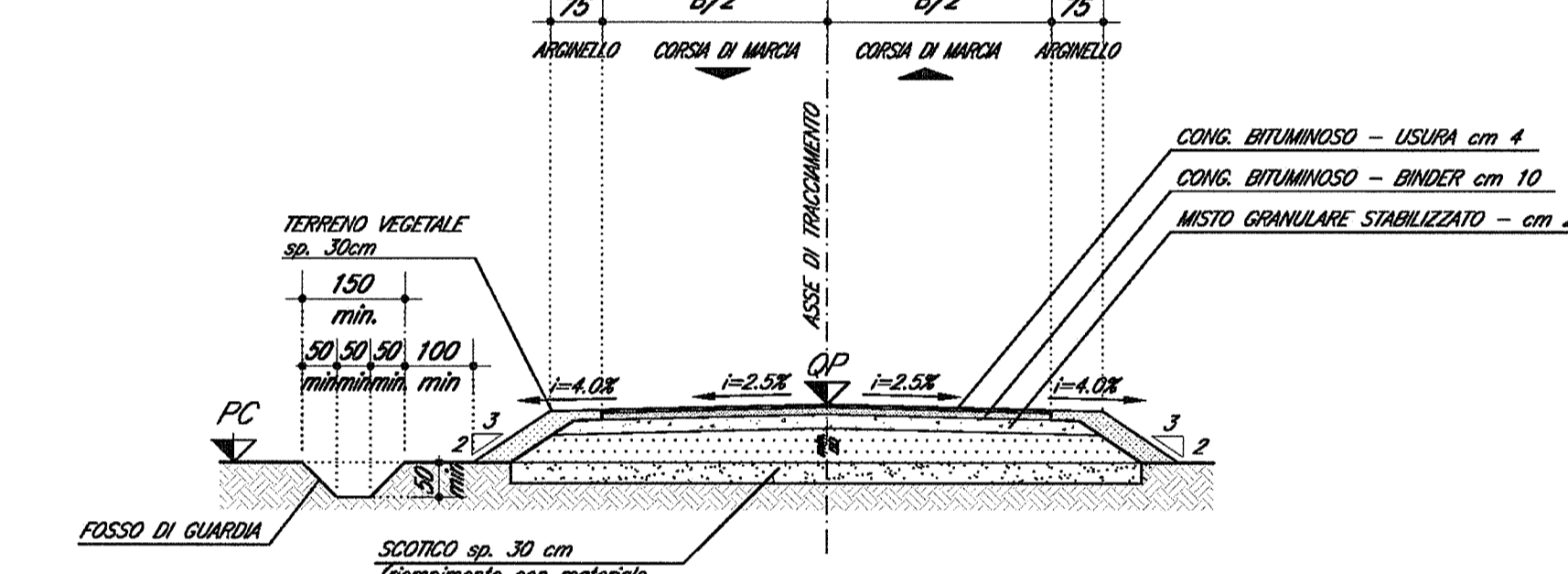
SEZIONE TIPO RAMO DI SVINCOLO UNIDIREZIONALE AD UNICA CORSIA  
RAMPA 3 SOTTOVIA

SCALA 1:100



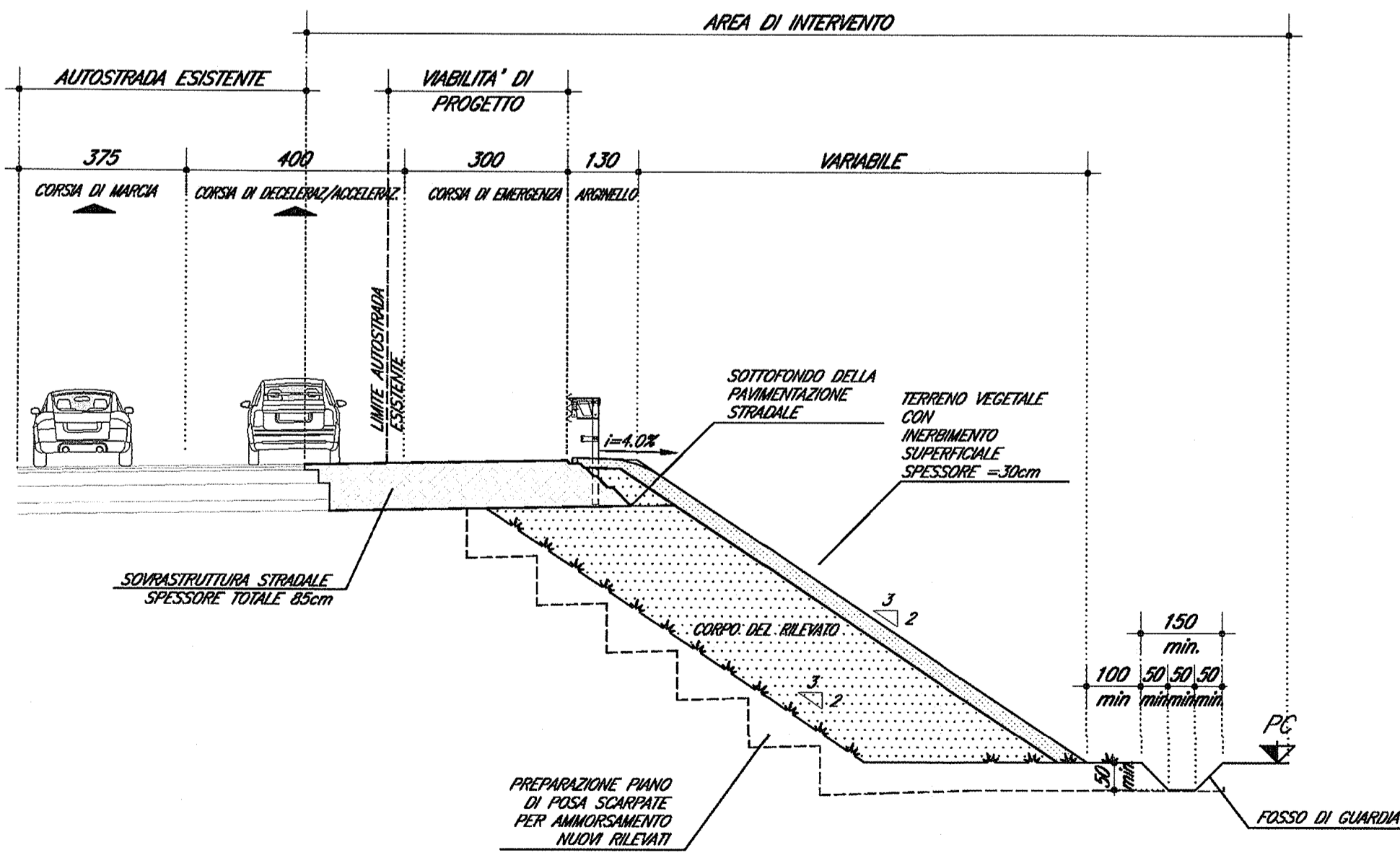
STRADA CON PAVIMENTAZIONE IN  
CONGLOMERATO BITUMINOSO

(Le strade di questa tipologia sono indicate in planimetria con la sigla SPCB)  
SEZIONE TIPO IN RILEVATO



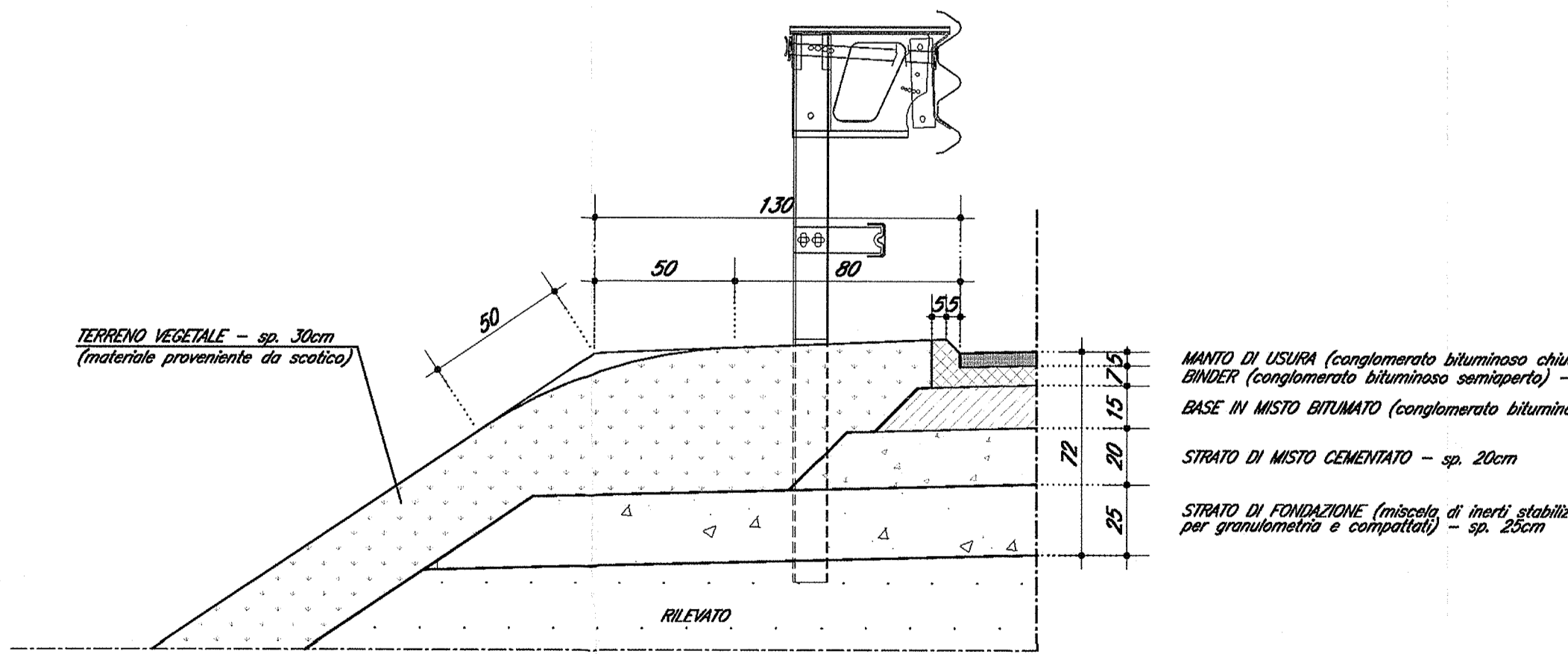
SEZIONE TIPO CORSIE DI ACCELERAZIONE E DECELERAZIONE  
IN ADIACENZA AUTOSTRADA A4 ESISTENTE

SCALA 1:100



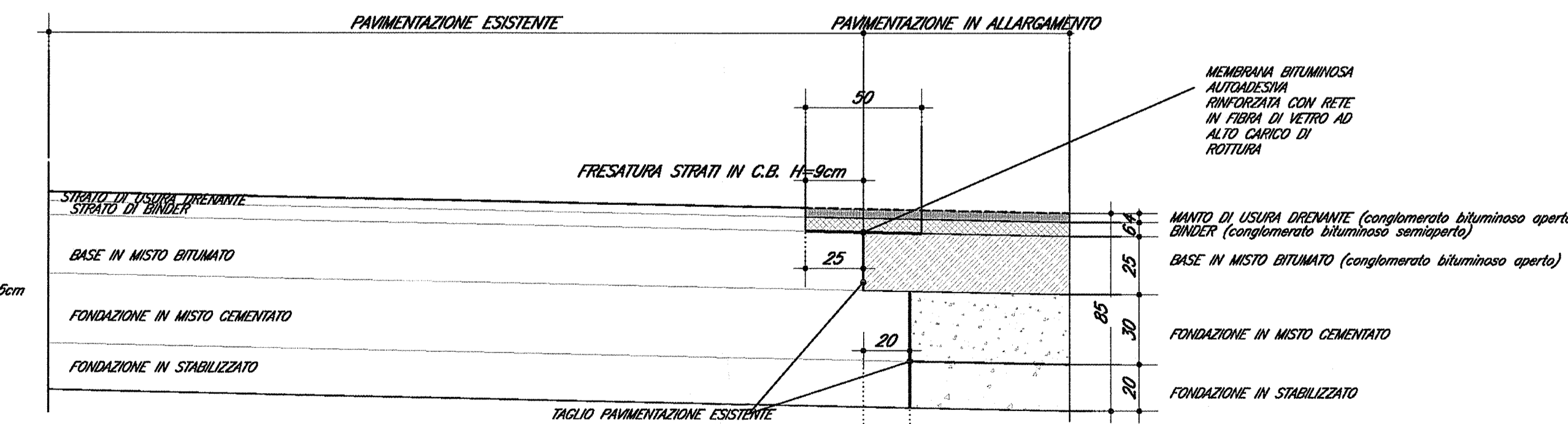
DETTAGLIO PAVIMENTAZIONE H=72cm E ARGINELLO

scala 1:20  
dimensioni sono espresse in cm



DETTAGLIO GIUNTO PAVIMENTAZIONE

scala 1:20  
dimensioni sono espresse in cm



DOCUMENTI DI RIFERIMENTO

DESCRIZIONE	CODICE
NV18 - SVINCOLO DI PESCHIERA - PK 134+856.000	
RELAZIONE TECNICA GENERALE	IN001
PLAQUETTI DI PROGETTAZIONE TAVOLA 1/1	IN002
PLAQUETTI DI PROGETTAZIONE TAVOLA 2/1	IN003
PLAQUETTI DI PROGETTAZIONE TAVOLA 3/1	IN004
PLAQUETTI DI PROGETTAZIONE TAVOLA 4/1	IN005
PROFILO LONGITUDINALE STRADA 1	IN006
PROFILO LONGITUDINALE STRADA 2	IN007
PROFILO LONGITUDINALE STRADA 3	IN008
SEZIONE TRASVERSALE STRADA 1	IN009
SEZIONE TRASVERSALE STRADA 2	IN010
SEZIONE TRASVERSALE STRADA 3	IN011
SEZIONE TRASVERSALE STRADA 4	IN012
SEZIONE TRASVERSALE STRADA 5	IN013
SEZIONE TRASVERSALE STRADA 6	IN014
SEZIONE TRASVERSALE STRADA 7	IN015
SEZIONE TRASVERSALE STRADA 8	IN016
SEZIONE TRASVERSALE STRADA 9	IN017
SEZIONE TRASVERSALE STRADA 10	IN018
SEZIONE TRASVERSALE STRADA 11	IN019
SEZIONE TRASVERSALE STRADA 12	IN020
SEZIONE TRASVERSALE STRADA 13	IN021
SEZIONE TRASVERSALE STRADA 14	IN022
SEZIONE TRASVERSALE STRADA 15	IN023
SEZIONE TRASVERSALE STRADA 16	IN024
SEZIONE TRASVERSALE STRADA 17	IN025
SEZIONE TRASVERSALE STRADA 18	IN026
SEZIONE TRASVERSALE STRADA 19	IN027
SEZIONE TRASVERSALE STRADA 20	IN028
SEZIONE TRASVERSALE STRADA 21	IN029
SEZIONE TRASVERSALE STRADA 22	IN030
SEZIONE TRASVERSALE STRADA 23	IN031
SEZIONE TRASVERSALE STRADA 24	IN032
SEZIONE TRASVERSALE STRADA 25	IN033
SEZIONE TRASVERSALE STRADA 26	IN034
SEZIONE TRASVERSALE STRADA 27	IN035
SEZIONE TRASVERSALE STRADA 28	IN036
SEZIONE TRASVERSALE STRADA 29	IN037
SEZIONE TRASVERSALE STRADA 30	IN038
SEZIONE TRASVERSALE STRADA 31	IN039
SEZIONE TRASVERSALE STRADA 32	IN040
SEZIONE TRASVERSALE STRADA 33	IN041
SEZIONE TRASVERSALE STRADA 34	IN042
SEZIONE TRASVERSALE STRADA 35	IN043
SEZIONE TRASVERSALE STRADA 36	IN044
SEZIONE TRASVERSALE STRADA 37	IN045
SEZIONE TRASVERSALE STRADA 38	IN046
SEZIONE TRASVERSALE STRADA 39	IN047
SEZIONE TRASVERSALE STRADA 40	IN048
SEZIONE TRASVERSALE STRADA 41	IN049
SEZIONE TRASVERSALE STRADA 42	IN050
SEZIONE TRASVERSALE STRADA 43	IN051
SEZIONE TRASVERSALE STRADA 44	IN052
SEZIONE TRASVERSALE STRADA 45	IN053
SEZIONE TRASVERSALE STRADA 46	IN054
SEZIONE TRASVERSALE STRADA 47	IN055
SEZIONE TRASVERSALE STRADA 48	IN056
SEZIONE TRASVERSALE STRADA 49	IN057
SEZIONE TRASVERSALE STRADA 50	IN058
SEZIONE TRASVERSALE STRADA 51	IN059
SEZIONE TRASVERSALE STRADA 52	IN060
SEZIONE TRASVERSALE STRADA 53	IN061
SEZIONE TRASVERSALE STRADA 54	IN062
SEZIONE TRASVERSALE STRADA 55	IN063
SEZIONE TRASVERSALE STRADA 56	IN064
SEZIONE TRASVERSALE STRADA 57	IN065
SEZIONE TRASVERSALE STRADA 58	IN066
SEZIONE TRASVERSALE STRADA 59	IN067
SEZIONE TRASVERSALE STRADA 60	IN068
SEZIONE TRASVERSALE STRADA 61	IN069
SEZIONE TRASVERSALE STRADA 62	IN070
SEZIONE TRASVERSALE STRADA 63	IN071
SEZIONE TRASVERSALE STRADA 64	IN072
SEZIONE TRASVERSALE STRADA 65	IN073
SEZIONE TRASVERSALE STRADA 66	IN074
SEZIONE TRASVERSALE STRADA 67	IN075
SEZIONE TRASVERSALE STRADA 68	IN076
SEZIONE TRASVERSALE STRADA 69	IN077
SEZIONE TRASVERSALE STRADA 70	IN078
SEZIONE TRASVERSALE STRADA 71	IN079
SEZIONE TRASVERSALE STRADA 72	IN080
SEZIONE TRASVERSALE STRADA 73	IN081
SEZIONE TRASVERSALE STRADA 74	IN082
SEZIONE TRASVERSALE STRADA 75	IN083
SEZIONE TRASVERSALE STRADA 76	IN084
SEZIONE TRASVERSALE STRADA 77	IN085
SEZIONE TRASVERSALE STRADA 78	IN086
SEZIONE TRASVERSALE STRADA 79	IN087
SEZIONE TRASVERSALE STRADA 80	IN088
SEZIONE TRASVERSALE STRADA 81	IN089
SEZIONE TRASVERSALE STRADA 82	IN090
SEZIONE TRASVERSALE STRADA 83	IN091
SEZIONE TRASVERSALE STRADA 84	IN092
SEZIONE TRASVERSALE STRADA 85	IN093
SEZIONE TRASVERSALE STRADA 86	IN094
SEZIONE TRASVERSALE STRADA 87	IN095
SEZIONE TRASVERSALE STRADA 88	IN096
SEZIONE TRASVERSALE STRADA 89	IN097
SEZIONE TRASVERSALE STRADA 90	IN098
SEZIONE TRASVERSALE STRADA 91	IN099
SEZIONE TRASVERSALE STRADA 92	IN100

NOTE GENERALI

- TUTTE LE MISURE SONO ESPRESSE IN CENTIMETRI
- LE DIMENSIONI DELLE BANCHE INDICATE SONO LE MINIME UTILIZZATE E POSSONO ESSERE AUMENTATE PER GARANTIRE LA DISTANZA DI VISIBILITA DA NORMATIVA

CARATTERISTICHE MATERIALI

RILEVATO: - A1A, A1A o A2 COMPATTATO PER STRATI SUCCESSIVI NON SUPERIORI A 30cm con densita' misurata in SITO non inferiore al 98% della densita' ottimale secondo prova ASTO MODIFICATA. IL MATERIALE POSTO IN OPERA DOVRA' SODDISFARLE LE CARATTERISTICHE MECCANICHE FISSATE NELLA RELAZIONE GEOTECNICA DEL PROGETTO.



ALTA SOVRANITA'  
GENERAL CONTRACTOR: **Cepav due**  
Consorzio ENI per l'Alta Velocita'

INFRASTRUTTURE FERROVIARIE STRATEGICHE DEFINITE DALLA LEGGE OBIETTIVO N. 443/01

LINEA A.V./A.C. TORINO - VENEZIA Tratta MILANO - VERONA  
Lotto funzionale Brescia-Verona  
PROGETTO ESECUTIVO

NV18 - SVINCOLO DI PESCHIERA - PK 134+856.000  
Sezioni tipo. Tavola 2/2

GENERAL CONTRACTOR: **Cepav due**  
Consorzio ENI per l'Alta Velocita'  
Il Direttore del Consorzio (ing. T. Trapani)

COMMITTEE: **INOR** **11** **E** **E2** **WZ** **NV1800** **002** **A**

PROGETTATION: **INOR** **11** **E** **E2** **WZ** **NV1800** **002** **A**

Rev.	Descrizione	Data	Autore	Verifica	Disegno	Data	Disegnatore	Disegno
A	EMISSIONE	29/03/10				28/03/10		
B								
C								

Stampato dal Servizio: **ALBA S.r.l.**  
Stampato in: **ALBA S.r.l.**  
Stampato in: **ALBA S.r.l.**

CIG 751447334A  
Progetto autorizzato dalla Regione Piemonte  
ALBA S.r.l.  
CUP: F31H1000000008