

DESCRIZIONE	CODICE
COROGRAFIA GENERALE 1:2000 - DA KM 129+000.000 A KM 130+000.000 - TAV.3	A22000E2C3F0001003
COROGRAFIA 1:10000 DA KM 129+000.0 A KM 130+000.000 TAV.12	A22000E2C4F0000012
PLANIMETRIA GENERALE LINEA AC DA KM 129+000.000 A KM 131+130	A22000E2C4F0000023
PLANIMETRIA DI TRACCIAMENTO LINEA AC DA KM 129+424.970 A KM 130+424.970	A22000E2C5F0000023
PROFILI LONGITUDINALE - ASSE LINEA AC DA KM 129+424.970 A KM 130+424.970	A22000E2C5F0000033
PROFILI LONGITUDINALE LINEA AC DA KM 129+424.970 A KM 130+424.970	A22000E2C5F0000043
SEZIONI TRASVERSALI LINEA AC DA KM 129+424.970 A KM 130+424.970	A22000E2C5F0000053
SEZIONI TRASVERSALI LINEA AC DA KM 130+424.970 A KM 131+130	A22000E2C5F0000063
PROFILI LONGITUDINALE LINEA AC DA KM 130+424.970 A KM 131+130	A22000E2C5F0000073
PROFILI LONGITUDINALE LINEA AC DA KM 131+130 A KM 130+000.000	A22000E2C5F0000083
PROFILI LONGITUDINALE LINEA AC DA KM 130+000.000 A KM 131+130	A22000E2C5F0000093
PROFILI LONGITUDINALE LINEA AC DA KM 131+130 A KM 130+000.000	A22000E2C5F0000103
PROFILI LONGITUDINALE LINEA AC DA KM 130+000.000 A KM 131+130	A22000E2C5F0000113
PROFILI LONGITUDINALE LINEA AC DA KM 131+130 A KM 130+000.000	A22000E2C5F0000123
PROFILI LONGITUDINALE LINEA AC DA KM 130+000.000 A KM 131+130	A22000E2C5F0000133
PROFILI LONGITUDINALE LINEA AC DA KM 131+130 A KM 130+000.000	A22000E2C5F0000143
PROFILI LONGITUDINALE LINEA AC DA KM 130+000.000 A KM 131+130	A22000E2C5F0000153
PROFILI LONGITUDINALE LINEA AC DA KM 131+130 A KM 130+000.000	A22000E2C5F0000163
PROFILI LONGITUDINALE LINEA AC DA KM 130+000.000 A KM 131+130	A22000E2C5F0000173
PROFILI LONGITUDINALE LINEA AC DA KM 131+130 A KM 130+000.000	A22000E2C5F0000183
PROFILI LONGITUDINALE LINEA AC DA KM 130+000.000 A KM 131+130	A22000E2C5F0000193
PROFILI LONGITUDINALE LINEA AC DA KM 131+130 A KM 130+000.000	A22000E2C5F0000203
PROFILI LONGITUDINALE LINEA AC DA KM 130+000.000 A KM 131+130	A22000E2C5F0000213
PROFILI LONGITUDINALE LINEA AC DA KM 131+130 A KM 130+000.000	A22000E2C5F0000223
PROFILI LONGITUDINALE LINEA AC DA KM 130+000.000 A KM 131+130	A22000E2C5F0000233
PROFILI LONGITUDINALE LINEA AC DA KM 131+130 A KM 130+000.000	A22000E2C5F0000243
PROFILI LONGITUDINALE LINEA AC DA KM 130+000.000 A KM 131+130	A22000E2C5F0000253
PROFILI LONGITUDINALE LINEA AC DA KM 131+130 A KM 130+000.000	A22000E2C5F0000263
PROFILI LONGITUDINALE LINEA AC DA KM 130+000.000 A KM 131+130	A22000E2C5F0000273
PROFILI LONGITUDINALE LINEA AC DA KM 131+130 A KM 130+000.000	A22000E2C5F0000283
PROFILI LONGITUDINALE LINEA AC DA KM 130+000.000 A KM 131+130	A22000E2C5F0000293
PROFILI LONGITUDINALE LINEA AC DA KM 131+130 A KM 130+000.000	A22000E2C5F0000303
PROFILI LONGITUDINALE LINEA AC DA KM 130+000.000 A KM 131+130	A22000E2C5F0000313
PROFILI LONGITUDINALE LINEA AC DA KM 131+130 A KM 130+000.000	A22000E2C5F0000323
PROFILI LONGITUDINALE LINEA AC DA KM 130+000.000 A KM 131+130	A22000E2C5F0000333
PROFILI LONGITUDINALE LINEA AC DA KM 131+130 A KM 130+000.000	A22000E2C5F0000343
PROFILI LONGITUDINALE LINEA AC DA KM 130+000.000 A KM 131+130	A22000E2C5F0000353
PROFILI LONGITUDINALE LINEA AC DA KM 131+130 A KM 130+000.000	A22000E2C5F0000363
PROFILI LONGITUDINALE LINEA AC DA KM 130+000.000 A KM 131+130	A22000E2C5F0000373
PROFILI LONGITUDINALE LINEA AC DA KM 131+130 A KM 130+000.000	A22000E2C5F0000383
PROFILI LONGITUDINALE LINEA AC DA KM 130+000.000 A KM 131+130	A22000E2C5F0000393
PROFILI LONGITUDINALE LINEA AC DA KM 131+130 A KM 130+000.000	A22000E2C5F0000403
PROFILI LONGITUDINALE LINEA AC DA KM 130+000.000 A KM 131+130	A22000E2C5F0000413
PROFILI LONGITUDINALE LINEA AC DA KM 131+130 A KM 130+000.000	A22000E2C5F0000423
PROFILI LONGITUDINALE LINEA AC DA KM 130+000.000 A KM 131+130	A22000E2C5F0000433
PROFILI LONGITUDINALE LINEA AC DA KM 131+130 A KM 130+000.000	A22000E2C5F0000443
PROFILI LONGITUDINALE LINEA AC DA KM 130+000.000 A KM 131+130	A22000E2C5F0000453
PROFILI LONGITUDINALE LINEA AC DA KM 131+130 A KM 130+000.000	A22000E2C5F0000463
PROFILI LONGITUDINALE LINEA AC DA KM 130+000.000 A KM 131+130	A22000E2C5F0000473
PROFILI LONGITUDINALE LINEA AC DA KM 131+130 A KM 130+000.000	A22000E2C5F0000483
PROFILI LONGITUDINALE LINEA AC DA KM 130+000.000 A KM 131+130	A22000E2C5F0000493
PROFILI LONGITUDINALE LINEA AC DA KM 131+130 A KM 130+000.000	A22000E2C5F0000503
PROFILI LONGITUDINALE LINEA AC DA KM 130+000.000 A KM 131+130	A22000E2C5F0000513
PROFILI LONGITUDINALE LINEA AC DA KM 131+130 A KM 130+000.000	A22000E2C5F0000523
PROFILI LONGITUDINALE LINEA AC DA KM 130+000.000 A KM 131+130	A22000E2C5F0000533
PROFILI LONGITUDINALE LINEA AC DA KM 131+130 A KM 130+000.000	A22000E2C5F0000543
PROFILI LONGITUDINALE LINEA AC DA KM 130+000.000 A KM 131+130	A22000E2C5F0000553
PROFILI LONGITUDINALE LINEA AC DA KM 131+130 A KM 130+000.000	A22000E2C5F0000563
PROFILI LONGITUDINALE LINEA AC DA KM 130+000.000 A KM 131+130	A22000E2C5F0000573
PROFILI LONGITUDINALE LINEA AC DA KM 131+130 A KM 130+000.000	A22000E2C5F0000583
PROFILI LONGITUDINALE LINEA AC DA KM 130+000.000 A KM 131+130	A22000E2C5F0000593
PROFILI LONGITUDINALE LINEA AC DA KM 131+130 A KM 130+000.000	A22000E2C5F0000603
PROFILI LONGITUDINALE LINEA AC DA KM 130+000.000 A KM 131+130	A22000E2C5F0000613
PROFILI LONGITUDINALE LINEA AC DA KM 131+130 A KM 130+000.000	A22000E2C5F0000623
PROFILI LONGITUDINALE LINEA AC DA KM 130+000.000 A KM 131+130	A22000E2C5F0000633
PROFILI LONGITUDINALE LINEA AC DA KM 131+130 A KM 130+000.000	A22000E2C5F0000643
PROFILI LONGITUDINALE LINEA AC DA KM 130+000.000 A KM 131+130	A22000E2C5F0000653
PROFILI LONGITUDINALE LINEA AC DA KM 131+130 A KM 130+000.000	A22000E2C5F0000663
PROFILI LONGITUDINALE LINEA AC DA KM 130+000.000 A KM 131+130	A22000E2C5F0000673
PROFILI LONGITUDINALE LINEA AC DA KM 131+130 A KM 130+000.000	A22000E2C5F0000683
PROFILI LONGITUDINALE LINEA AC DA KM 130+000.000 A KM 131+130	A22000E2C5F0000693
PROFILI LONGITUDINALE LINEA AC DA KM 131+130 A KM 130+000.000	A22000E2C5F0000703
PROFILI LONGITUDINALE LINEA AC DA KM 130+000.000 A KM 131+130	A22000E2C5F0000713
PROFILI LONGITUDINALE LINEA AC DA KM 131+130 A KM 130+000.000	A22000E2C5F0000723
PROFILI LONGITUDINALE LINEA AC DA KM 130+000.000 A KM 131+130	A22000E2C5F0000733
PROFILI LONGITUDINALE LINEA AC DA KM 131+130 A KM 130+000.000	A22000E2C5F0000743
PROFILI LONGITUDINALE LINEA AC DA KM 130+000.000 A KM 131+130	A22000E2C5F0000753
PROFILI LONGITUDINALE LINEA AC DA KM 131+130 A KM 130+000.000	A22000E2C5F0000763
PROFILI LONGITUDINALE LINEA AC DA KM 130+000.000 A KM 131+130	A22000E2C5F0000773
PROFILI LONGITUDINALE LINEA AC DA KM 131+130 A KM 130+000.000	A22000E2C5F0000783
PROFILI LONGITUDINALE LINEA AC DA KM 130+000.000 A KM 131+130	A22000E2C5F0000793
PROFILI LONGITUDINALE LINEA AC DA KM 131+130 A KM 130+000.000	A22000E2C5F0000803
PROFILI LONGITUDINALE LINEA AC DA KM 130+000.000 A KM 131+130	A22000E2C5F0000813

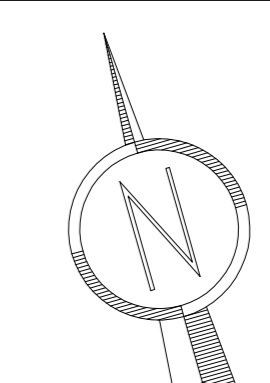
IL CODICE COMMESSA "A202" E' STATO SOSTITUITO CON "IN05"

NOTE GENERALI

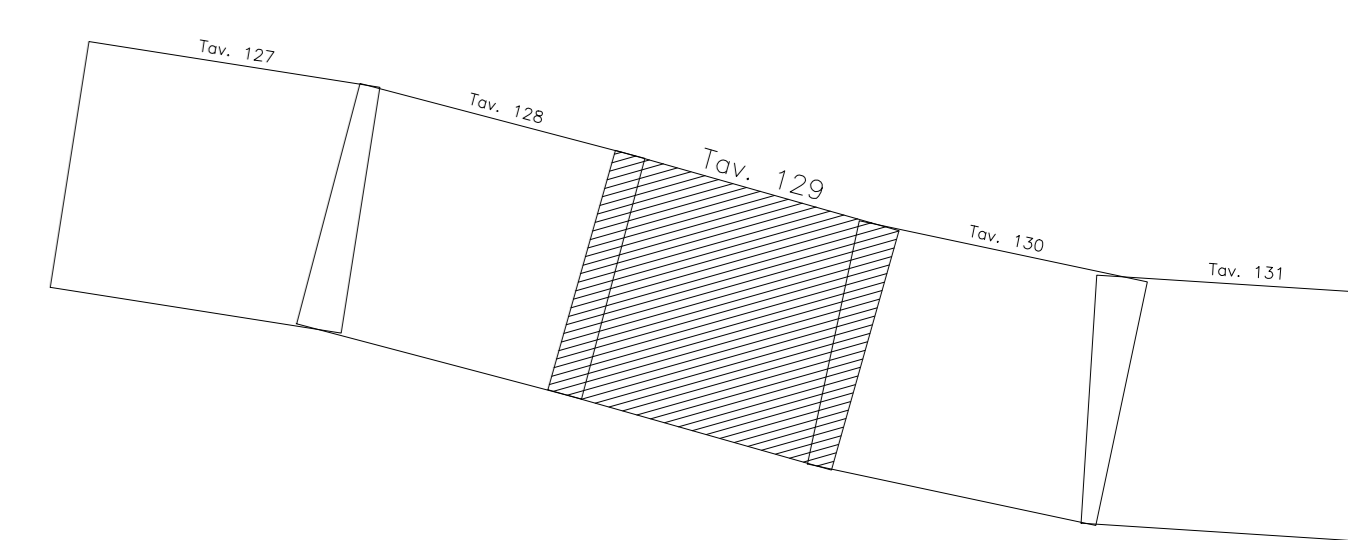
LEGENDA

- CHILOMETRICA
- ETTOMETRICA
- TANGENTE PRIMITIVA
- QUOTA TERRENO
- CANCELLO D'ACCESSO ALLA PISTA DI SERVIZIO
- RECINZIONE PISTA DI SERVIZIO
- PIAZZOLA D'INVERSIONE
- VERTICE TRACCIAMENTO PLANIMETRICO VIABILITA' D'ACCESSO AI PIAZZALI TECNOLOGICI
- CANALETTA DI SMALTIMENTO ACQUE DI PIATTAFORMA
- SEZIONI TRASVERSALI
- PARAMETRATURA CARTOGRAFICA

CARATTERISTICHE DEI MATERIALI



QUADRO DI UNIONE



COMMITTENTE: **RFI**  
**RETE FERROVIARIA ITALIANA**  
 GRUPPO FERROVIE DELLO STATO ITALIANE

ALTA SOVRIGLIANZA: **ITALFERR**  
 GRUPPO FERROVIE DELLO STATO ITALIANE

GENERAL CONTRACTOR: **Cepav due**

**INFRASTRUTTURE FERROVIARIE STRATEGICHE DEFINITE DALLA LEGGE OBIETTIVO N. 443/01**  
**LINEA A.V. /A.C. TORINO - VENEZIA** Tratta MILANO - VERONA  
 Lotto funzionale Brescia-Verona  
**PROGETTO DEFINITIVO**

PLANIMETRIA LINEA A.C.  
 DA KM 129+824.970 A KM 130+624.970  
 TAVOLA N° 129

COMMESSA	LOTTO	FASE	ENTE	TIPO DOC.	OPERAZIONE	PROGR.	REV.	SCALA
IN05	00	D	E2	P7	F0001	129	1	1:1000

Rev.	Data	Descrizione	Redatto	Data	Verificato	Data	Approvato	Data	Autore/Verificatore/Approvatore
0	31/03/14	EMMISSIONE PER CDS	M.T.	31/03/14	G.H.E.R.I.	31/03/14	L.Z.Z.A.R.I.	31/03/14	Consorzio Project Director
1	01/07/14	REVISIONE PER CDS	M.T.	01/07/14	T.B.O.T.	01/07/14	Cepav due	01/07/14	Consorzio Project Director
2									
3									