

Table with 2 columns: DESCRIZIONE and CODICE. Lists technical specifications and their corresponding codes.

SEZIONE N.: TR28 - 9
PROGRESSIVA: 1+150.000
QUOTA F. F.: 84.432

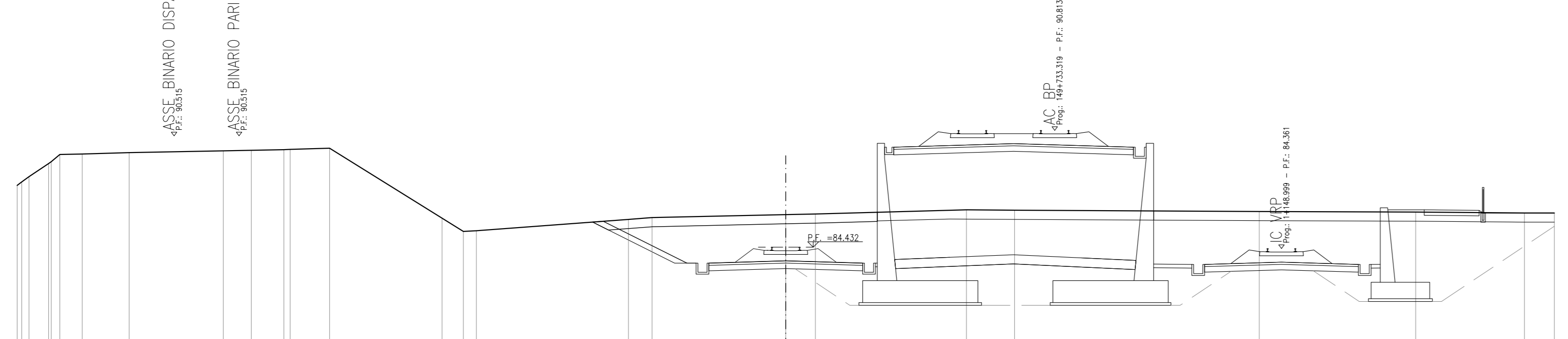


Table with 6 rows: QUOTA TERRENO, DISTANZA TERRENO, QUOTA PROGETTO, DISTANZA PROGETTO, QUOTA RECINZIONE, DISTANZA RECINZIONE. Contains elevation data for section 9.

SEZIONE N.: TR28 - 13
PROGRESSIVA: 1+250.000
QUOTA F. F.: 83.238

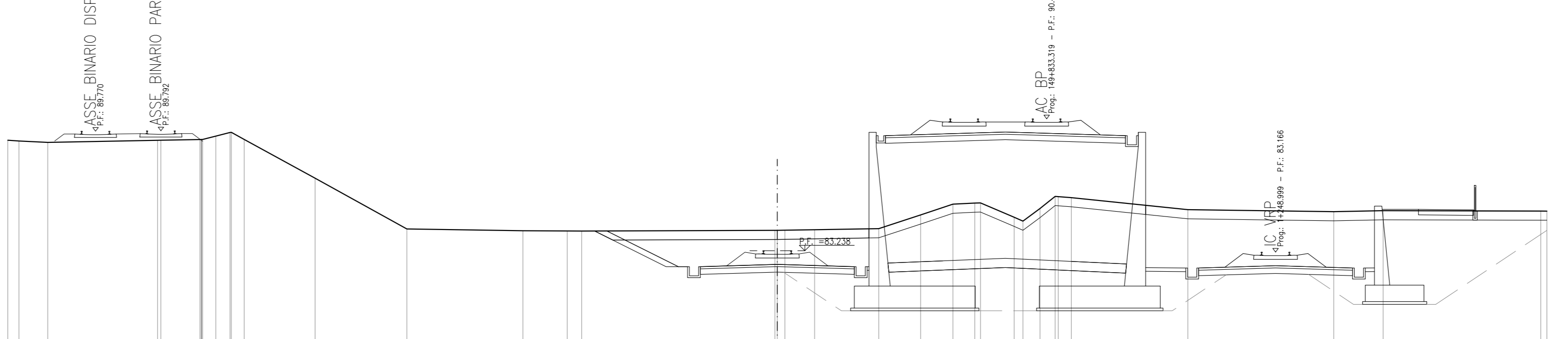


Table with 6 rows: QUOTA TERRENO, DISTANZA TERRENO, QUOTA PROGETTO, DISTANZA PROGETTO, QUOTA RECINZIONE, DISTANZA RECINZIONE. Contains elevation data for section 13.

SEZIONE N.: TR28 - 10
PROGRESSIVA: 1+175.000
QUOTA F. F.: 84.134

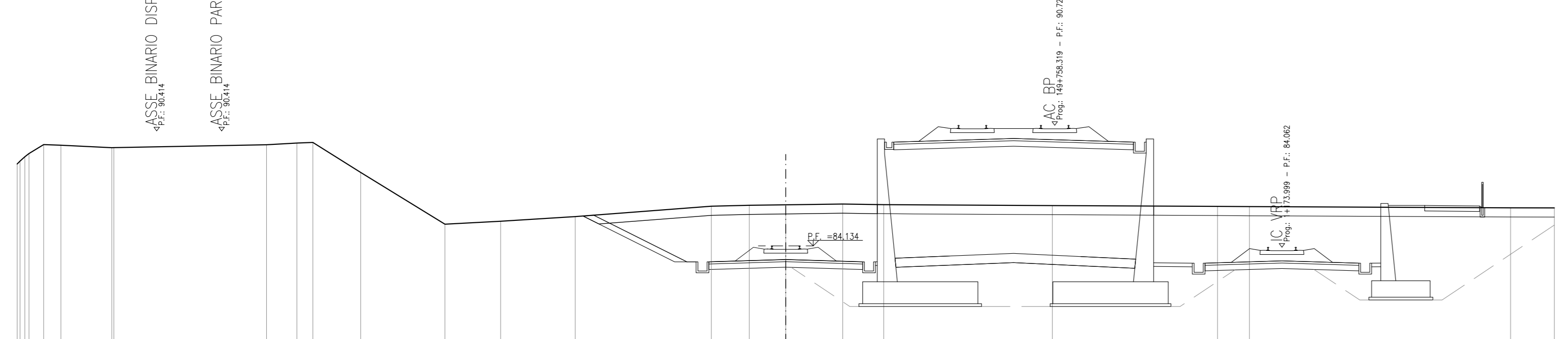


Table with 6 rows: QUOTA TERRENO, DISTANZA TERRENO, QUOTA PROGETTO, DISTANZA PROGETTO, QUOTA RECINZIONE, DISTANZA RECINZIONE. Contains elevation data for section 10.

SEZIONE N.: TR28 - 14
PROGRESSIVA: 1+275.000
QUOTA F. F.: 82.939

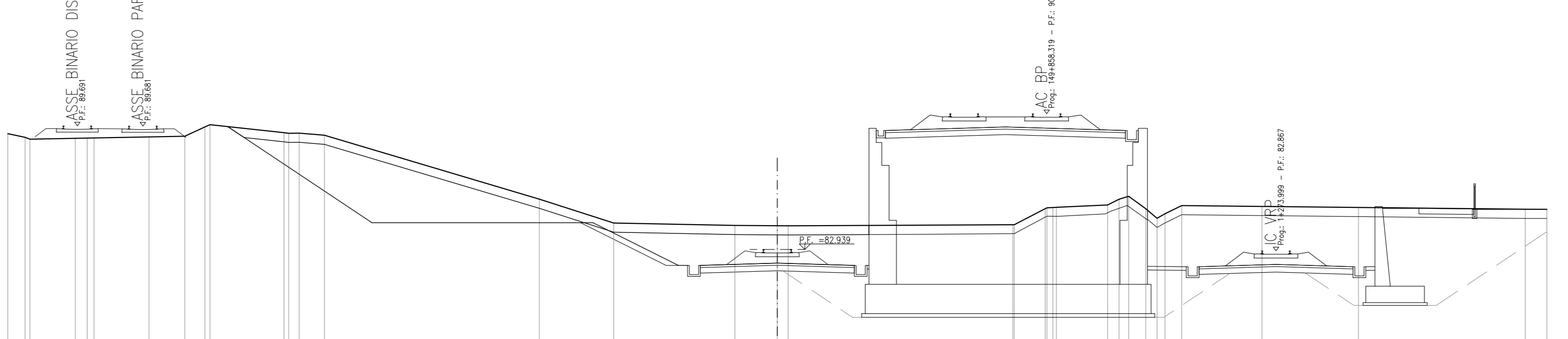


Table with 6 rows: QUOTA TERRENO, DISTANZA TERRENO, QUOTA PROGETTO, DISTANZA PROGETTO, QUOTA RECINZIONE, DISTANZA RECINZIONE. Contains elevation data for section 14.

SEZIONE N.: TR28 - 11
PROGRESSIVA: 1+200.000
QUOTA F. F.: 83.835

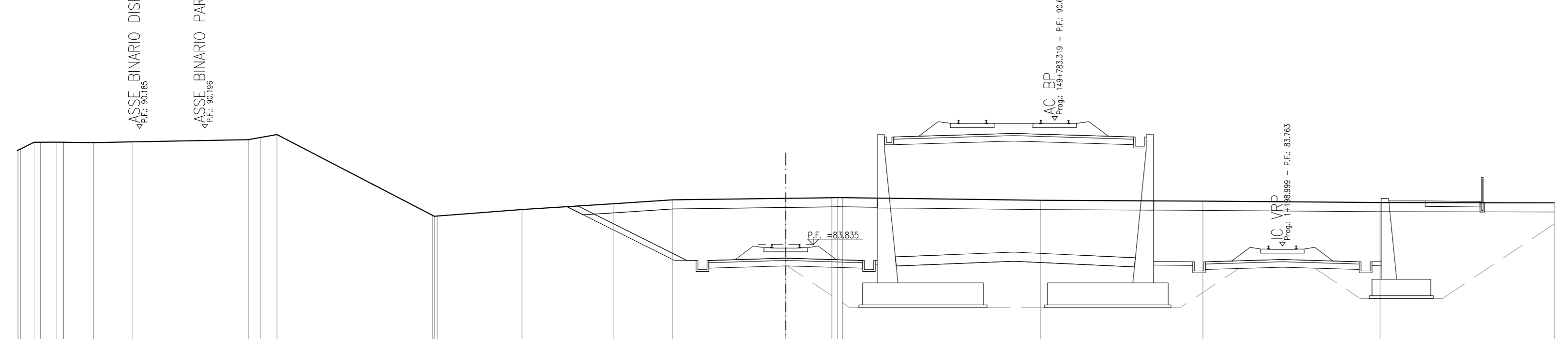


Table with 6 rows: QUOTA TERRENO, DISTANZA TERRENO, QUOTA PROGETTO, DISTANZA PROGETTO, QUOTA RECINZIONE, DISTANZA RECINZIONE. Contains elevation data for section 11.

SEZIONE N.: TR28 - 15
PROGRESSIVA: 1+325.000
QUOTA F. F.: 82.820

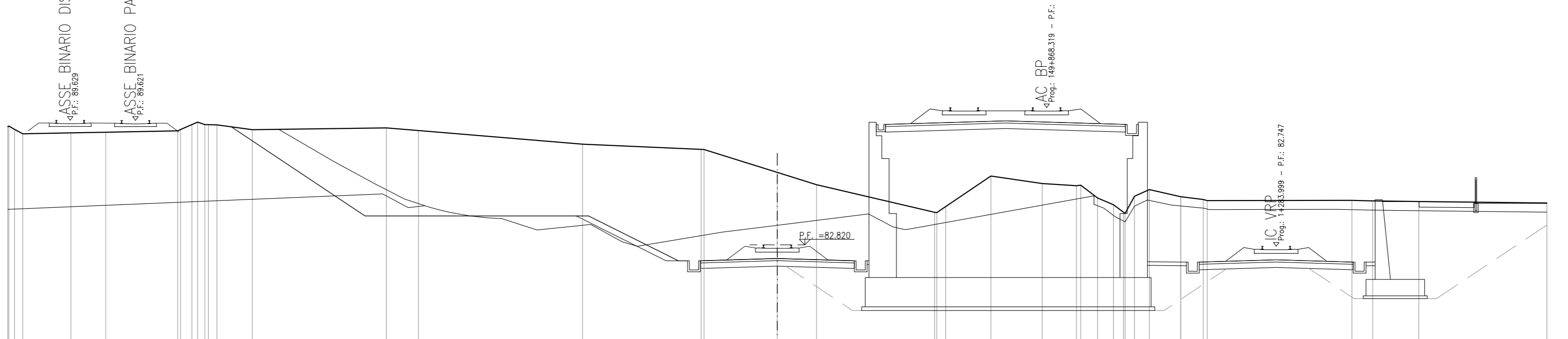


Table with 6 rows: QUOTA TERRENO, DISTANZA TERRENO, QUOTA PROGETTO, DISTANZA PROGETTO, QUOTA RECINZIONE, DISTANZA RECINZIONE. Contains elevation data for section 15.

SEZIONE N.: TR28 - 12
PROGRESSIVA: 1+225.000
QUOTA F. F.: 83.536

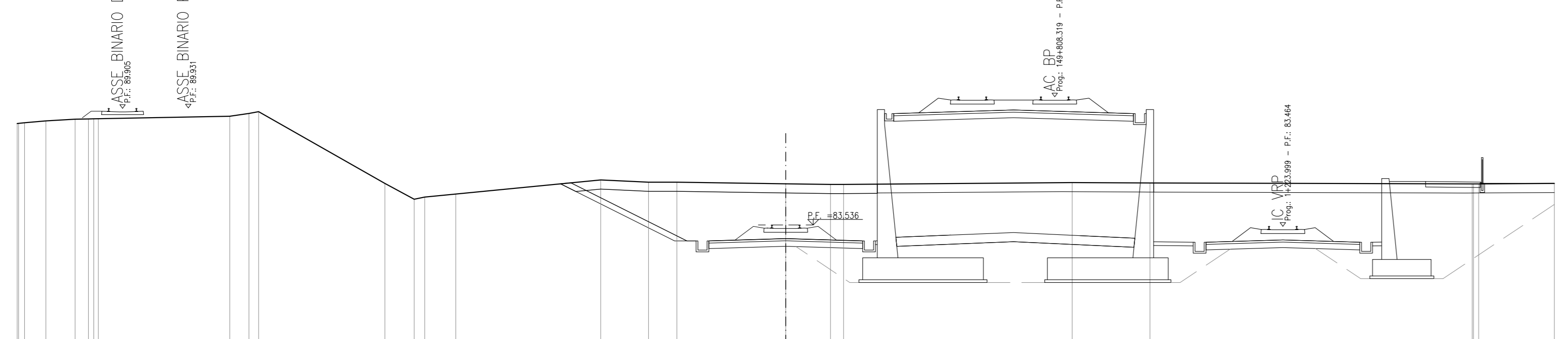


Table with 6 rows: QUOTA TERRENO, DISTANZA TERRENO, QUOTA PROGETTO, DISTANZA PROGETTO, QUOTA RECINZIONE, DISTANZA RECINZIONE. Contains elevation data for section 12.

SEZIONE N.: TR28 - 16
PROGRESSIVA: 1+325.000
QUOTA F. F.: 82.342

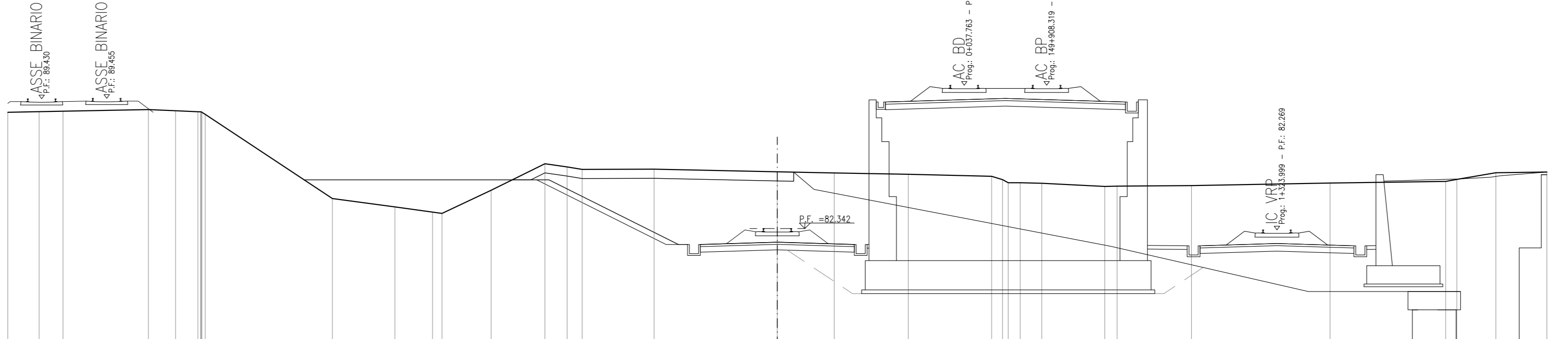


Table with 6 rows: QUOTA TERRENO, DISTANZA TERRENO, QUOTA PROGETTO, DISTANZA PROGETTO, QUOTA RECINZIONE, DISTANZA RECINZIONE. Contains elevation data for section 16.

NOTE GENERALI

General notes section containing project information, contractor details (Cepav due), and infrastructure specifications.

Logos and branding for RFI (Rete Ferroviaria Italiana) and ITALFERR (Gruppo Ferrovie dello Stato).

GENERAL CONTRACTOR: Cepav due. Consorzio ENI per l'Alta Velocità.

INFRASTRUTTURE FERROVIARIE STRATEGICHE DEFINITE DALLA LEGGE OBBIETTIVO N. 443/01. LINEA A.V. /A.C. TORINO - VENEZIA Tratta MILANO - VERONA. LOTTO funzionale Brescia-Verona. PROGETTO ESECUTIVO. TR28 - TRINCEA I.C. VERONA MERCI B.D. DA PK 0+967,00 A PK 1+626,46. SEZIONI TRASVERSALI TAVOLA 2.

Table with columns: GENERAL CONTRACTOR (Cepav due), DIRETTORE LAVORI, and other project management roles.

Table with columns: COMMITTEE (COMITTEE), LOTTO (11), FASE (E), ENTE (E2), TIPO DOC. (W9), OPERA/DISCIPLINA (TR28/00), PROG. (002), REV. (A).

Table with columns: PROJECTING (PROGETTAZIONE), Revision (Rev.), Description (Descrizione), Status (Stato), Date (Data).