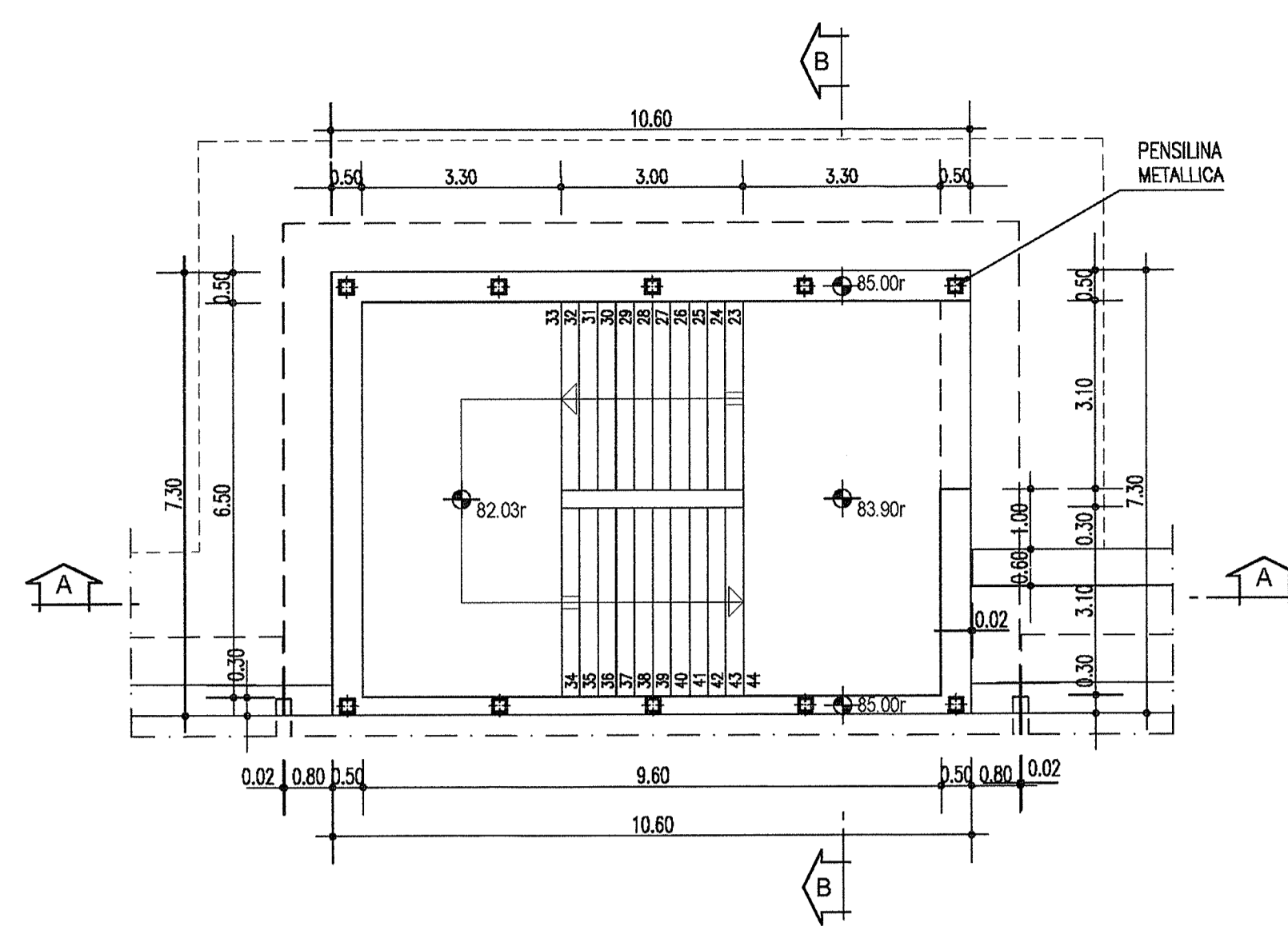


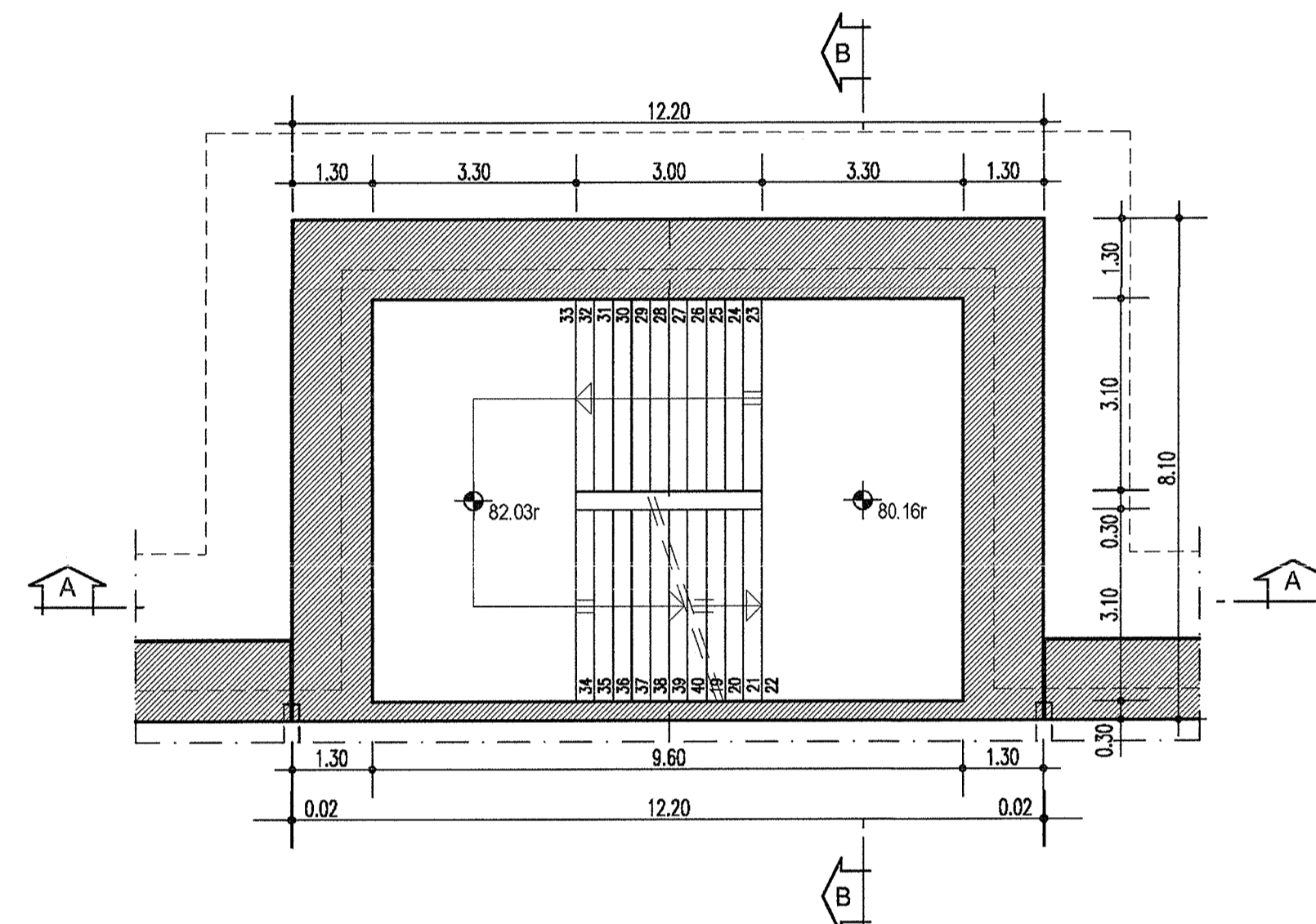
PIANTA PIANO USCITA – LATO BINARIO DISPARI

SCALA 1:100



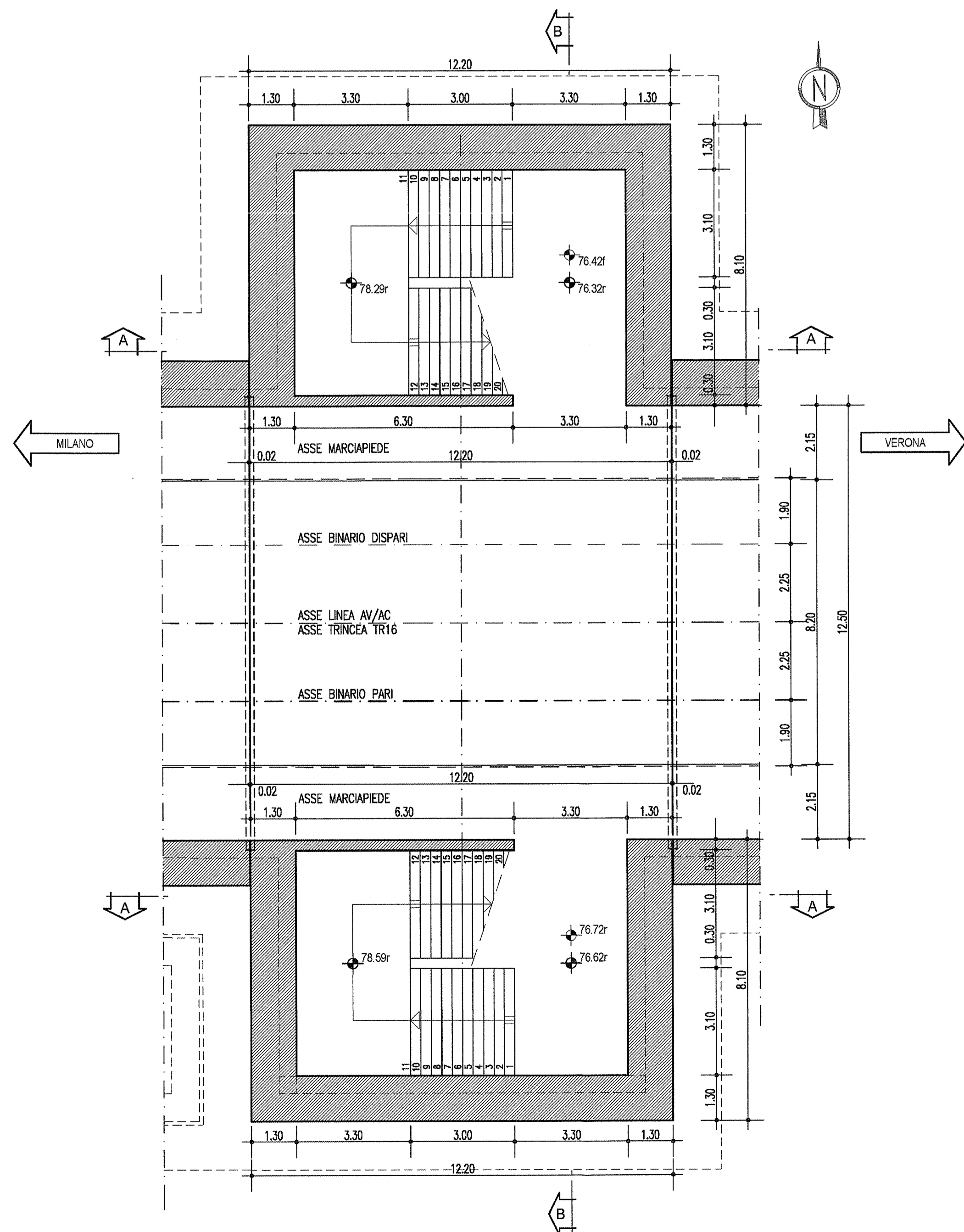
PIANTA PIANO INTERMEDIO – LATO BINARIO DISPARI

SCALA 1:100



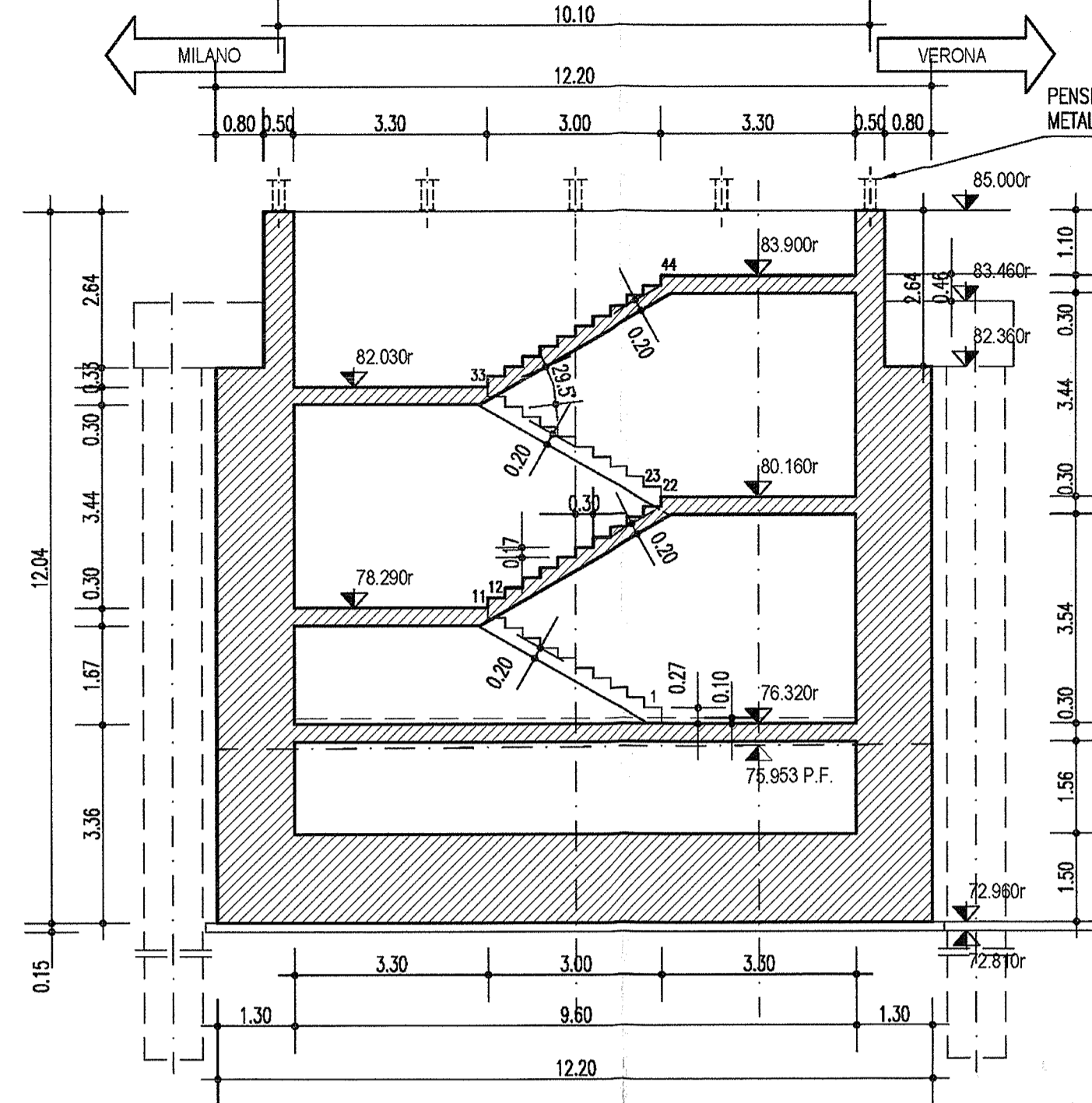
PIANTA PIANO BANCHINA

SCALA 1:100



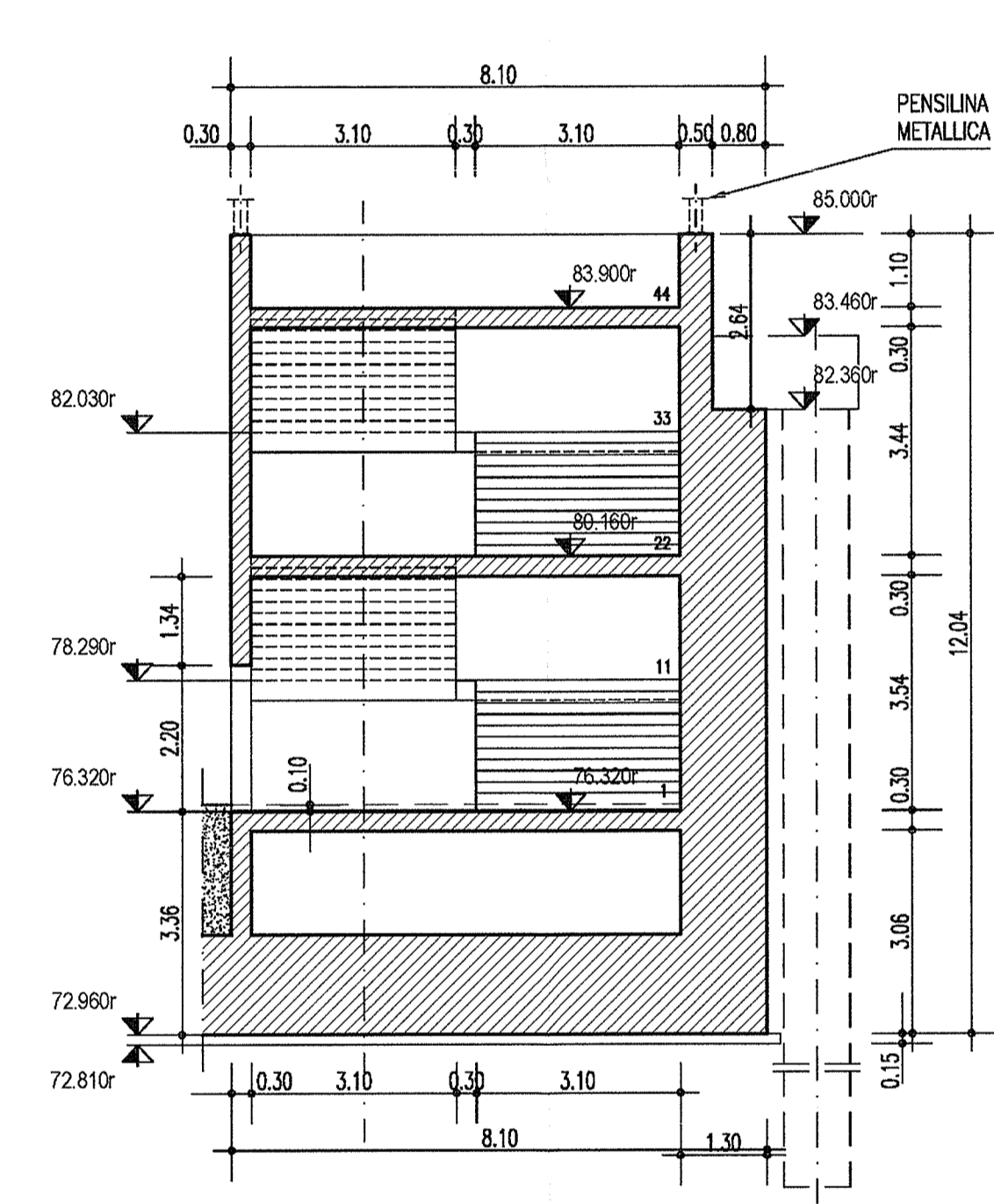
SEZIONE A-A – LATO BINARIO DISPARI

SCALA 1:100



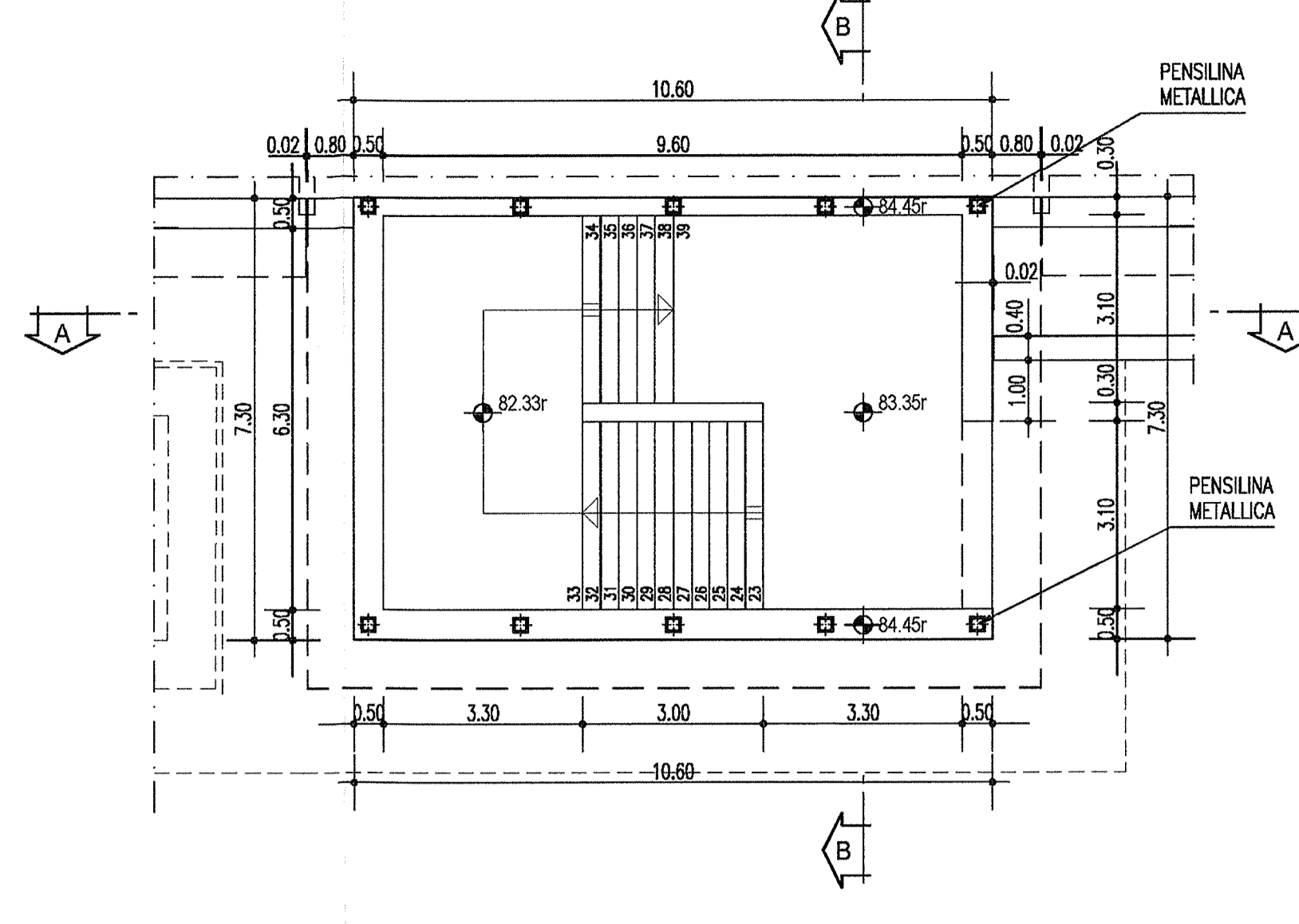
SEZIONE B-B – LATO BINARIO DISPARI

SCALA 1:100



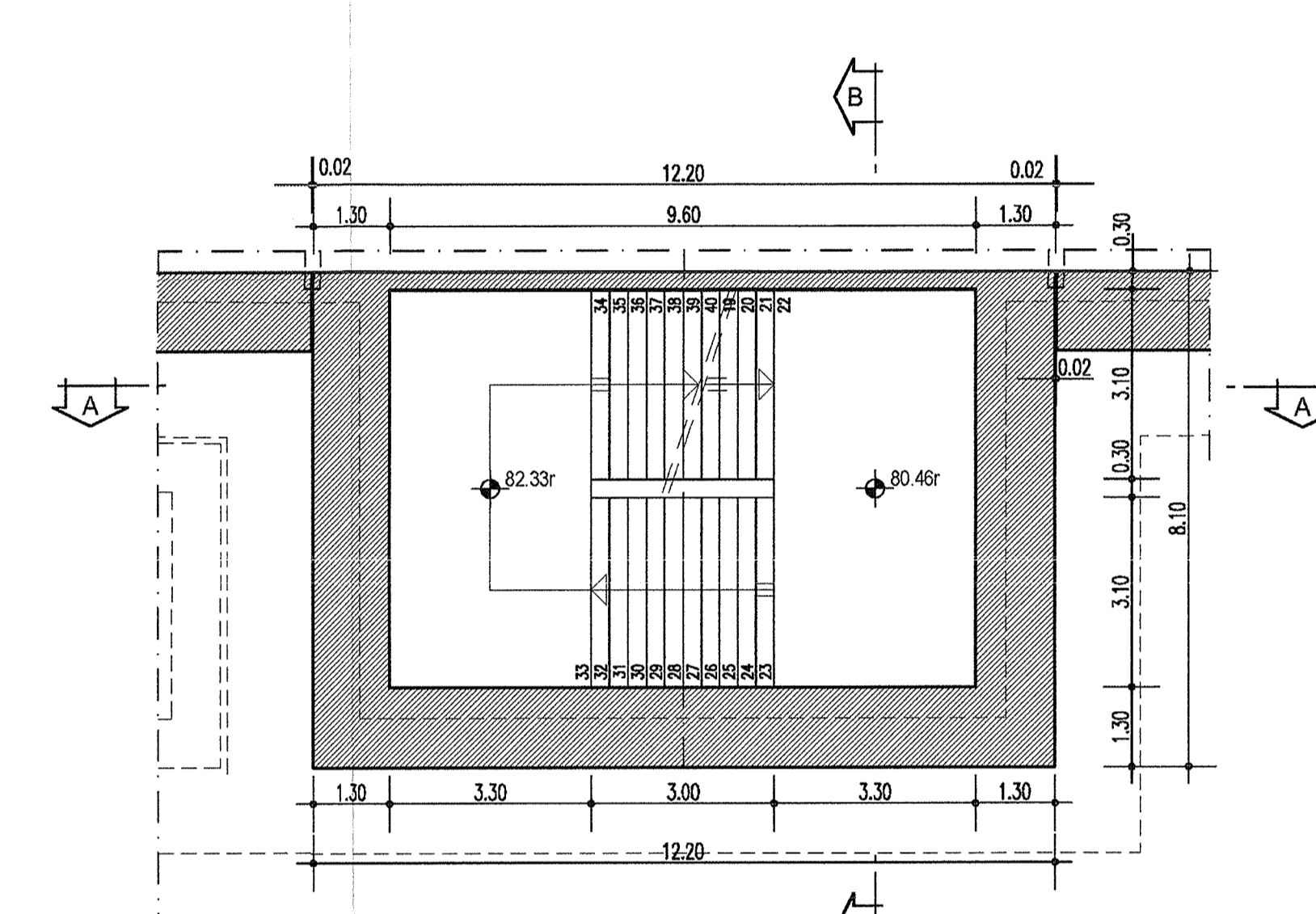
PIANTA PIANO USCITA – LATO BINARIO PARI

SCALA 1:100



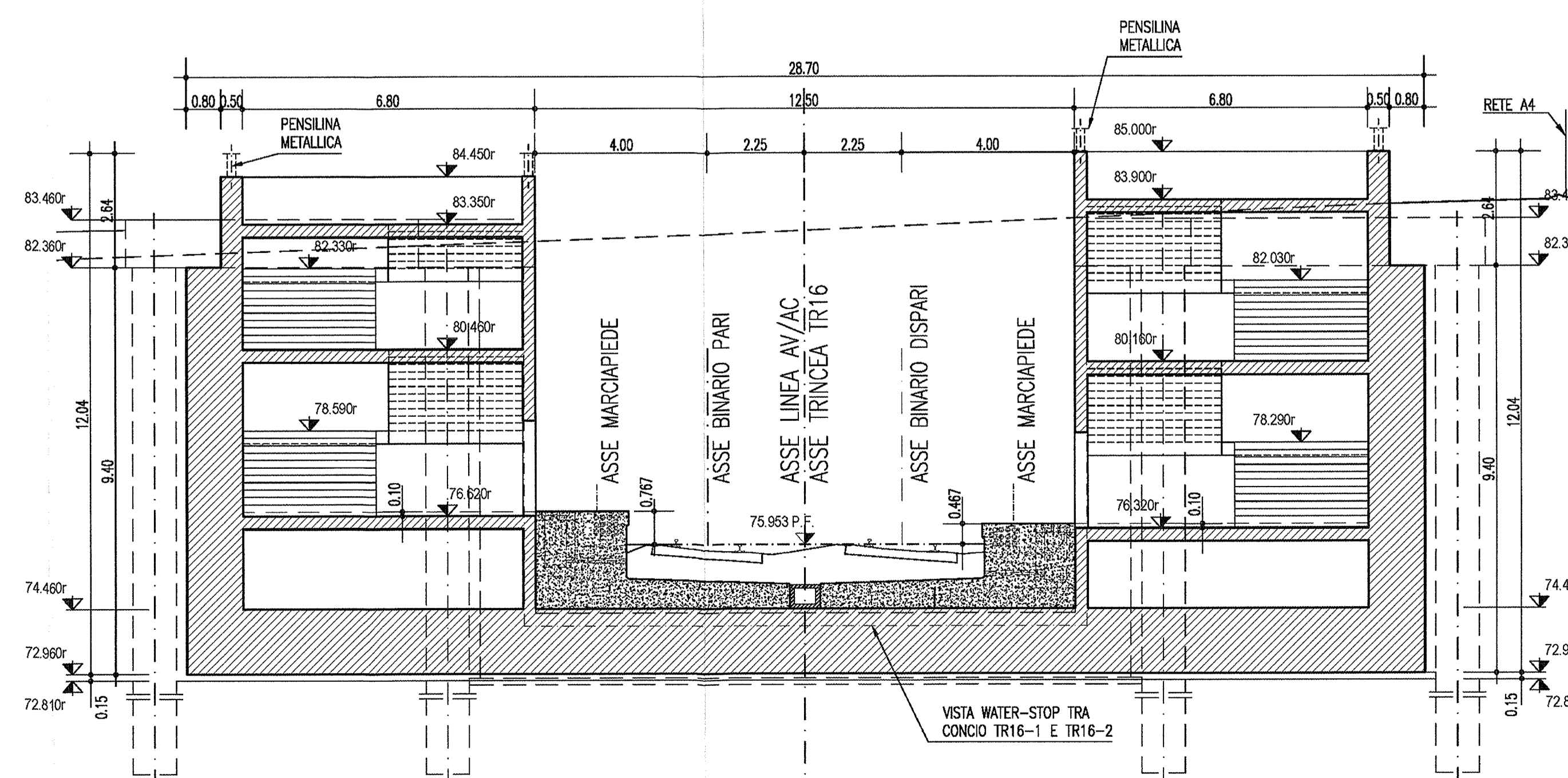
PIANTA PIANO INTERMEDIO – LATO BINARIO PARI

SCALA 1:100



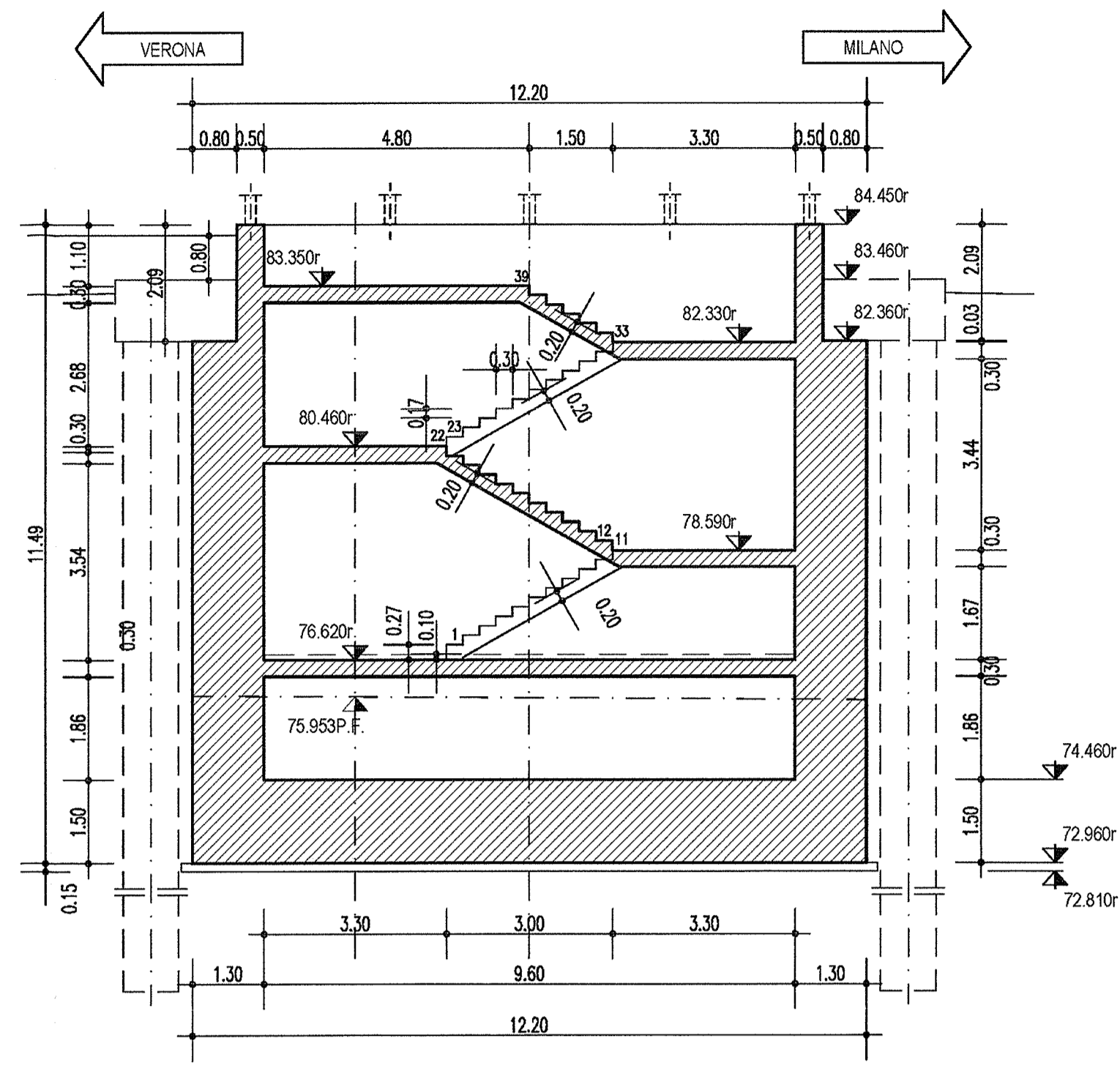
SEZIONE B-B – COMPLETA

SCALA 1:100



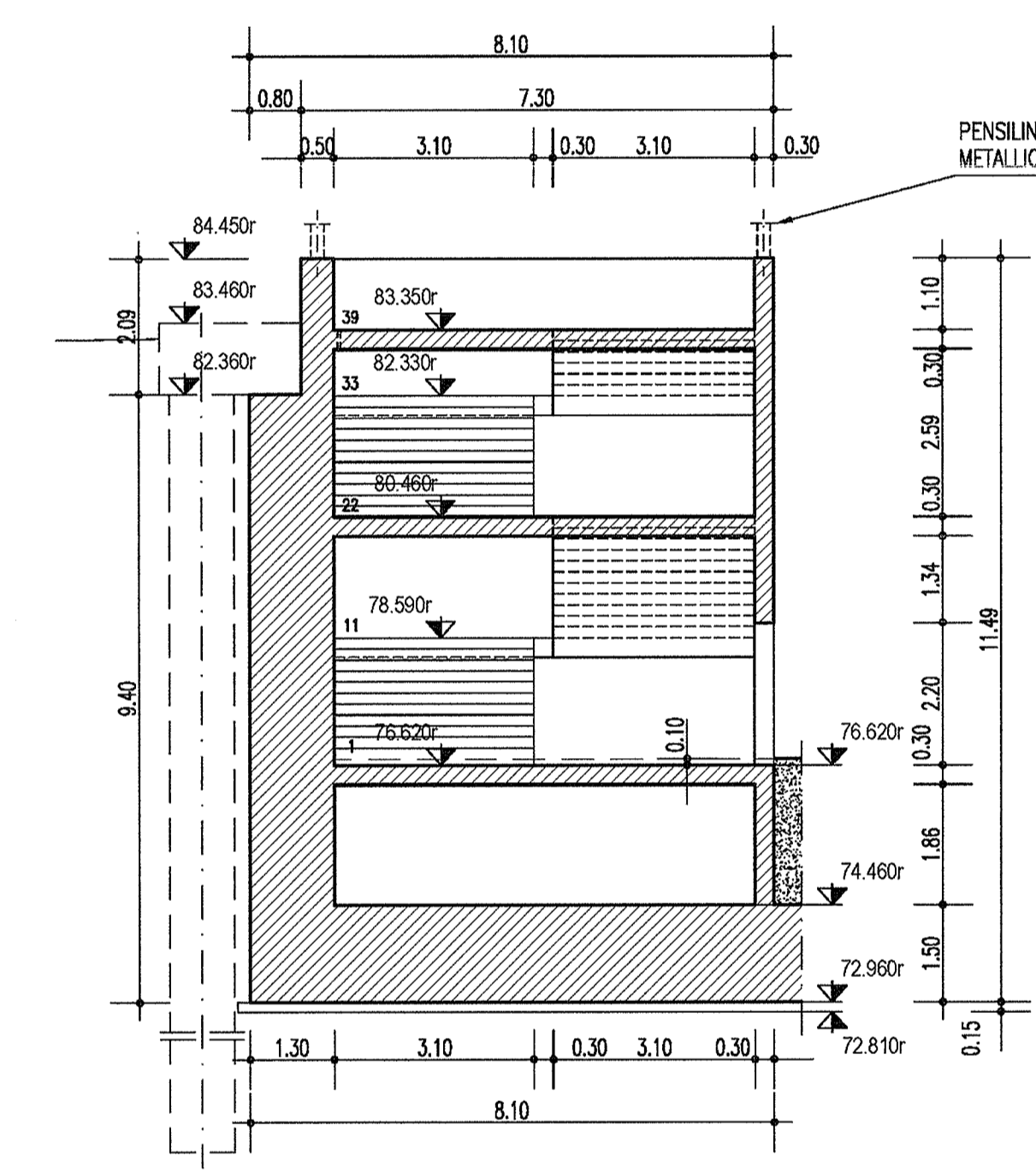
SEZIONE A-A – LATO BINARIO PARI

SCALA 1:100



SEZIONE B-B – LATO BINARIO PARI

SCALA 1:100



DISEGNI DI RIFERIMENTO

DESCRIZIONE	CODICE
PLANIMETRIA DI UBICAZIONE DELL'OPERA	INOR11E2P27TR1600001
PROFILO GENERALE DELL'OPERA	INOR11E2P27TR1600001
SEZIONI TRASVERSALI	INOR11E2P27TR1600001
SEZIONI TIPO TRINCEA CONO 1 E 3	INOR11E2B27TR1600009
IMPIANTO DI SOLLEVAMENTO INTERMEDIO – CARPENTERIA – TAV. 2	INOR11E2B27TR1600012
PIANTA E SEZIONE LONGITUDINALE CONO TRINCEA	INOR11E2B27TR1600001
USCITA PEDONALE INTERMEDIA – PARTICOLARI ARCHITETTONICI	INOR11E2B27TR1607001
PARTICOLARE IMPERMEABILIZZAZIONE TRINCEA – TAV. 3	INOR11E2B27TR1607002
PARTICOLARE DEI PARAPETI E DELLE RETI	INOR11E2B27TR1607004
USCITA PEDONALE INTERMEDIA – TETTOIA DI COPERTURA – ARCHITETTONICO	INOR11E2B27TR1607001
USCITA PEDONALE INTERMEDIA – TETTOIA DI COPERTURA – CARPENTERIA	INOR11E2P27TR1600001
METALLICA	INOR11E2B27TR1600008


NOTE GENERALI

PER IL TRACCIAMENTO DEI MARCIAPIEDI SI RIMANDA AGLI ELABORATI SPECIFICI

CARATTERISTICHE DEI MATERIALI

PER LE CARATTERISTICHE DEI MATERIALI NON SPECIFICATE NEL PRESENTE ELABORATO SI FACCIÀ RIFERIMENTO ALLA TABELLA MATERIALI INOR11E247TR1600001

COMMITTEE:  **GRUPPO FERROVIE DELLO STATO**

ALTA Sorveglianza:  **GRUPPO FERROVIE DELLO STATO**

GENERAL CONTRACTOR: **Cepav due**
Consorzio ENI per l'Alta Velocità

INFRASTRUTTURE FERROVIARIE STRATEGICHE DEFINITE DALLA LEGGE OBIETTIVO N. 443/01
LINEA A.V./A.C. TORINO - VENEZIA Tratta MILANO - VERONA
Lotto funzionale Brescia-Verona
PROGETTO ESECUTIVO
TR16 - MURI AD U - TRINCEA INTERCLUSA TRA GA12 E GA13
Da Pk 133+606.630 a Pk 133+656.630
USCITA PEDONALE INTERMEDIA - CARPENTERIA

GENERAL CONTRACTOR: **Cepav due**
Consorzio **Cepav due**
Il Direttore dell'Ufficio
(Ing. T. TAVIOLI)

DIRETTORE LAVORI: _____

SCALA: 1:100

Data: 06 GIU 2019

COMMESSA	LOTTO	FASE	ENTE	TIPO DOC.	OPERA/DISCIPLINA	PROGR.	REV.
INOR	11	E	E2	BA	TR1600	002	A

PROGETTAZIONE	Rev.	Descrizione	Autore	Data	Verifica	Disegno	Stampa
A	EMISSIONE		Somari	29/12/19	Giavarin		
B							
C							