



PROGETTO ESECUTIVO

LINEA A.V./A.C. MILANO VERONA

Lotto funzionale Brescia Verona

RISOLUZIONE INTERFERENZE DELLE RETI IDRICHE E FOGNARIE
IN GESTIONE AD AZIENDA GARDESANA SERVIZI S.p.A.

INTERFERENZA FOGNATURA IN31521 PK 136+756
VIA MANTOVANA - CASTELNUOVO D/G (VR)

PROGETTISTI
geom. Massimo Leardini



ing. Michele Cimolini



ing. Alberto Cordioli

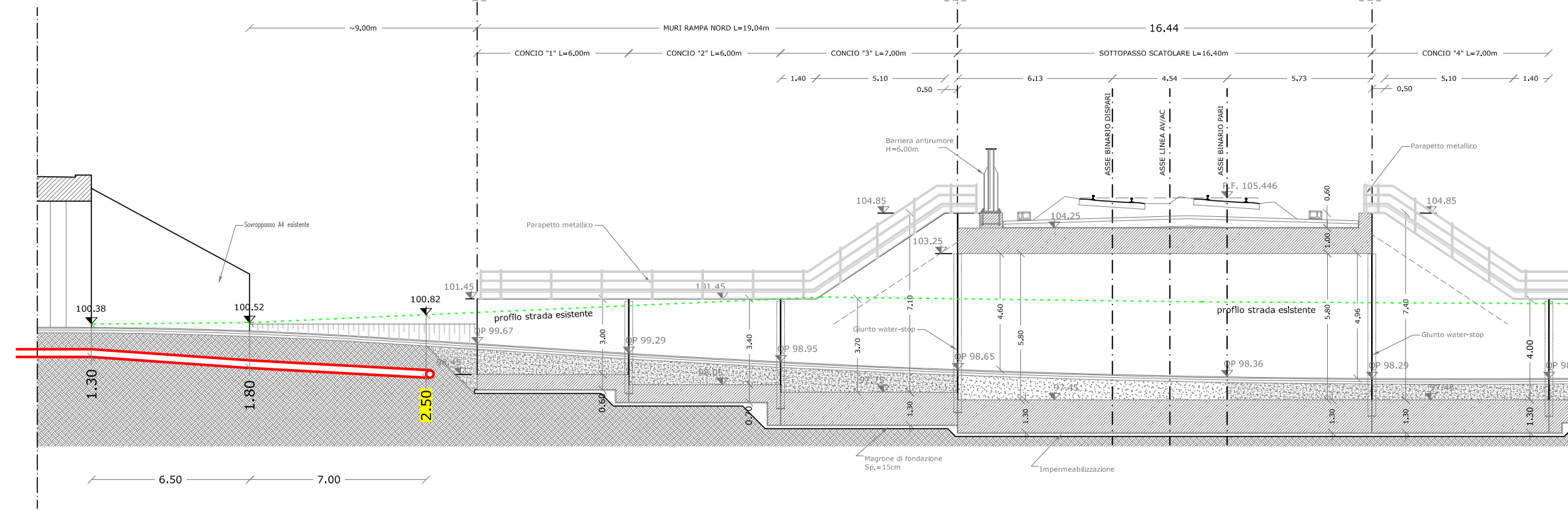


REVISIONE	04-02-2019	PRIMA STESURA	Mac	-	-
DATA	DESCRIZIONE		DISEGNATO	CONTROLLATO	APPROVATO
azienda gardesana servizi Via 11 Settembre, n. 24 - 37019 Peschiera del Garda Tel. 045/6445211 - E-mail: ags@ags.vr.it			CODICE AGS:	14148	
			CODICE riferimento AGS:	A 1.15	
Sezioni tipo e Particolari			ELABORATO:	SCALA:	-
			h		

ATTRAVERSAMENTO - Fognatura in pressione

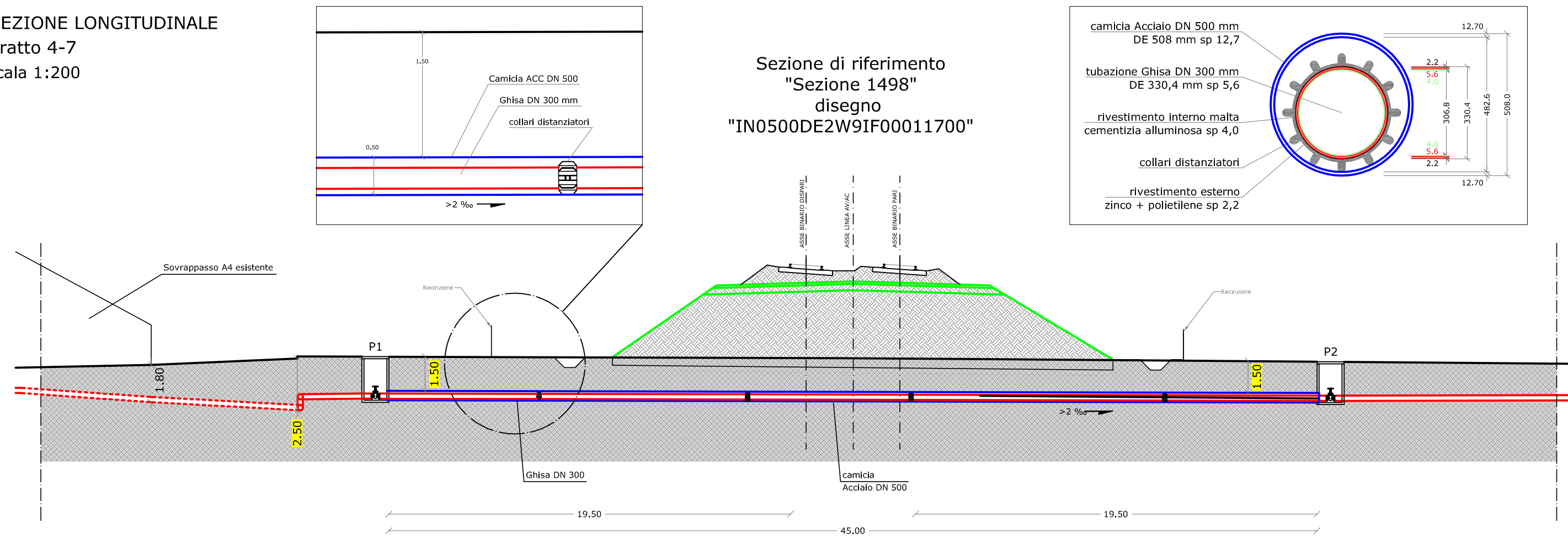
Intervento IN31521 - PK 136+756

SEZIONE LONGITUDINALE SU VIA MANTOVANA
scala 1:200

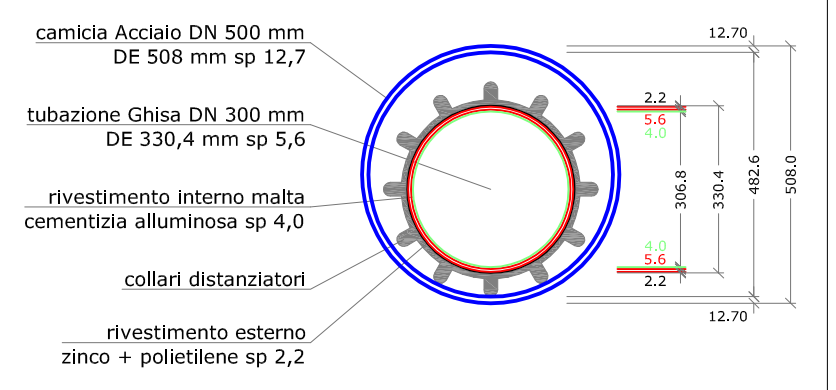


Sezione di riferimento
"Sezione Longitudinale"
disegno
"IN0R11EE2LASLF500001A_02"

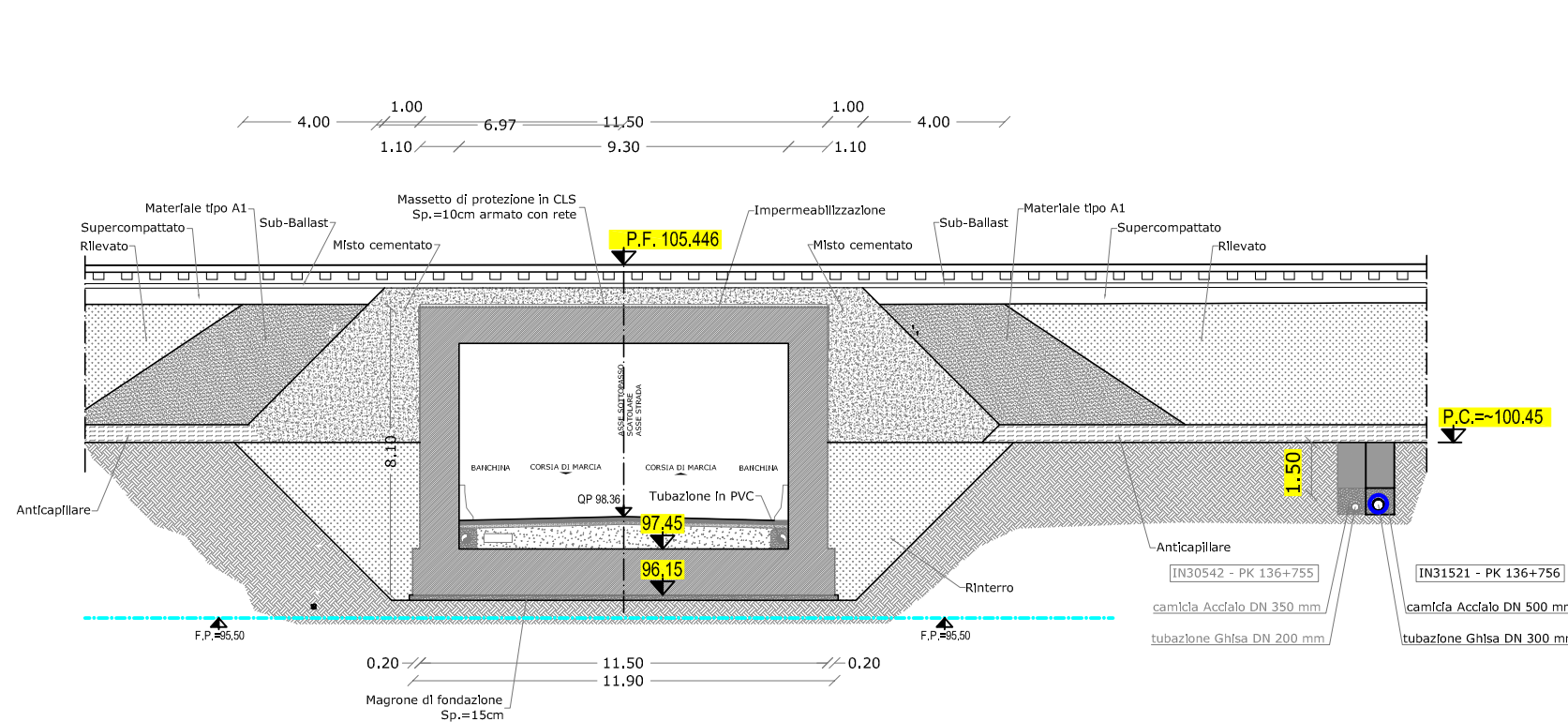
SEZIONE LONGITUDINALE
Tratto 4-7
scala 1:200



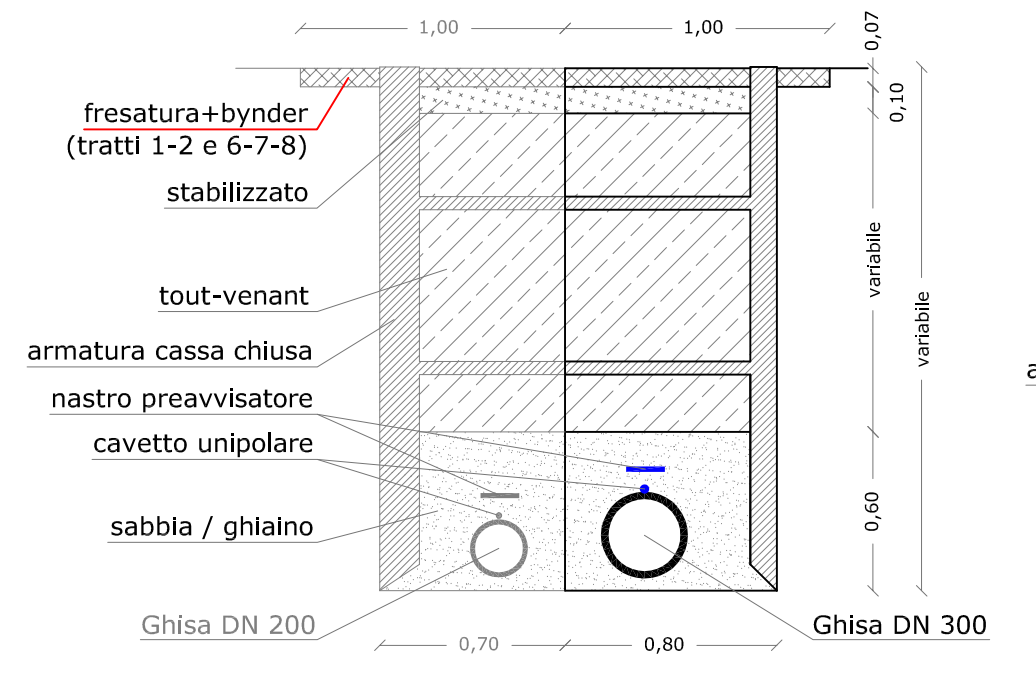
Sezione di riferimento
"Sezione 1498"
disegno
"IN0500DE2W9IF00011700"



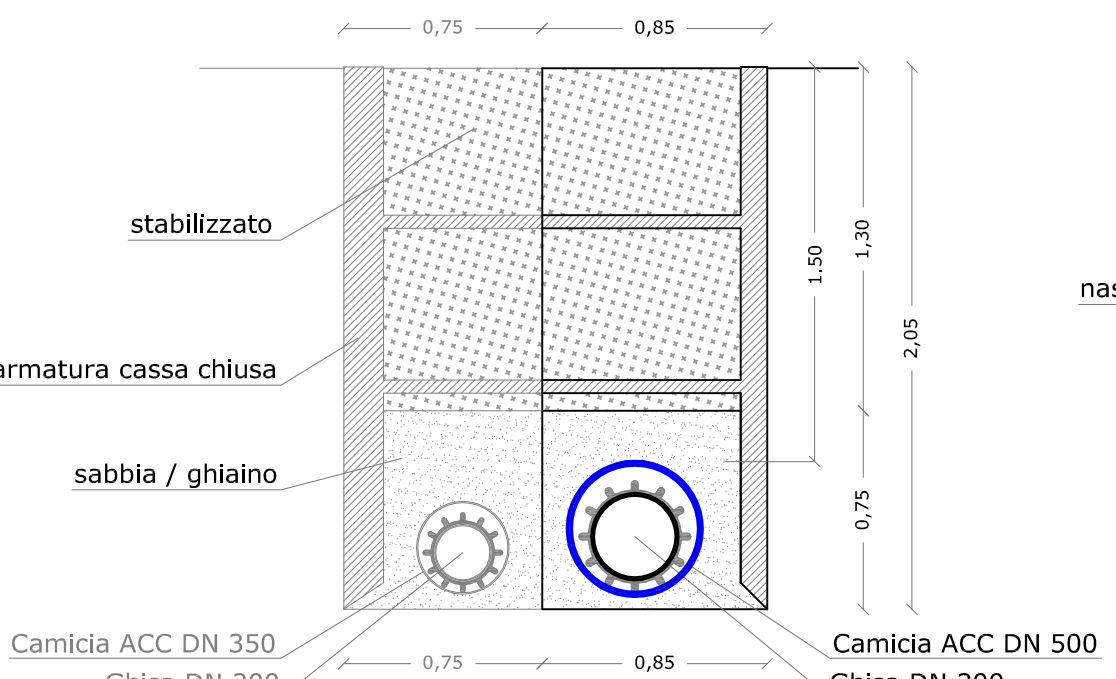
SEZIONE TRASVERSALE - scala 1:200
Sezione di riferimento "Sezione Trasversale A-A" disegno "IN0R11EE2WBSLF500001A_02"



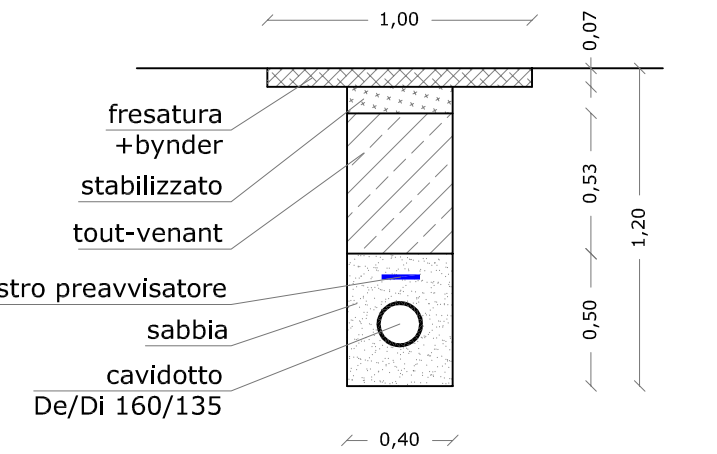
SEZIONE DI SCAVO TIPO
Tratti 1-4 e 5-7 (fase 1)
Tratto 5-8-7 (fase 2)



SEZIONE DI SCAVO TIPO
Tratto 4-5



SEZIONE DI SCAVO TIPO
cavidotto su via Mantovana



PARTICOLARE POZZETTO

