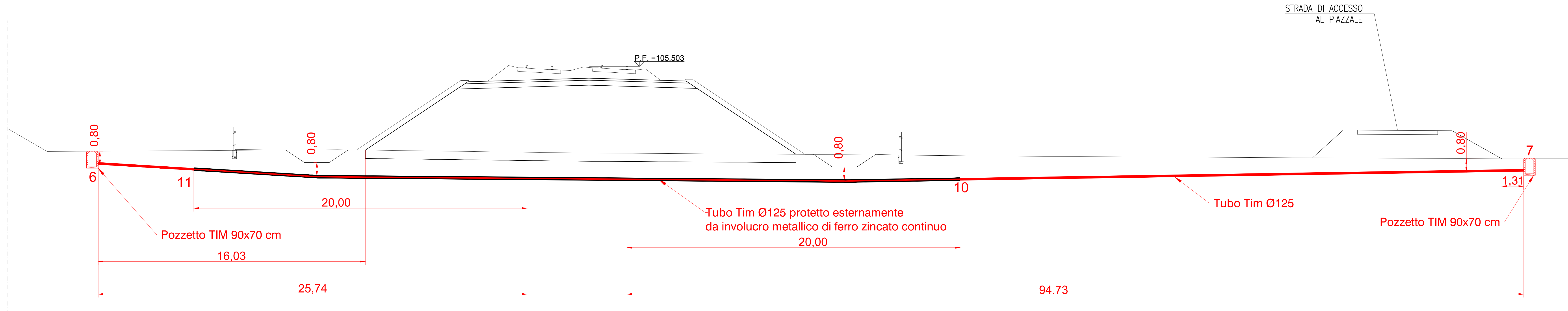


SEZIONE C-C  
progressiva 136+710



- DEFINITIVO 1° FASE
- DEFINITIVO 2° FASE
- PROVVISORIO
- DEMOLIZIONE 1° FASE
- DEMOLIZIONE 2° FASE
- TRACCIATO ESISTENTE

### PROGETTO ESECUTIVO

LINEA A.V./A.C. TORINO VENEZIA - Tratta Milano Verona  
Lotto Funzionale: Brescia - Verona  
Progetto Esecutivo

PROGETTO DI ADEGUAMENTO IMPIANTI

SCHEDA N. SI35526 - NS38603  
SLF5 - RI53 -ITF5-GA14

Comune di Castelnuovo del Garda (VR)  
Via Montovana - Via San Lorenzo  
SI35526  
Progressiva: Binario Pari Km 136+735 - Km 146+735  
NS38603  
Progressiva: Binario Pari Km 136+731



RIFERIMENTO ELABORATO		CODICE SCHEDA		DATA:	REVISIONE
Tipologia	Versione	Numero	Stato	febbraio 2019	1 01/04/2019
-	-	-	-	-	-
LTA	-	SI35526	ESE	SCALA:	1:100
LTA	-	NS38603	ESE	-	-

REDATTO S.P.	Formato: 1000X450
VERIFICATO ING. GIUSEPPE ALAMIA	Rif. Tavola: SEZIONI C-C
APPROVATO MARIO MAZZI	Foglio n. 3