

COROGRAFIA GENERALE 1:20000 - DA KM 65+000.000 A KM 140+779.864 -TAV.3	A2020DE2C3F0001003
PLANIMETRIA DI TRACCIAMENTO LINEA AC DA KM 130+000.000 TAV.13	A2020DE2C4F0001003
PLANIMETRIA DI TRACCIAMENTO LINEA AC DA KM 130+000.000 A KM 135+424.970	A2020DE2C5F0001004
PLANIMETRIA GENERALE LINEA AC DA KM 131+130 A KM 135+424.970	A2020DE2C6F0001004
PROFILI LONGITUDINALE LINEA AC DA KM 131+130 A KM 135+424.970	A2020DE2C7F0001002
QUADRO D'UNIONE PLANIMETRIE TAV.3	A2020DE2C8F0001003
SEZIONI TRASVERSALI LINEA AC DA KM 132+100.000 A KM 133+000.000	A2020DE2C9F0001000
PROFILI LONGITUDINALE LINEA AC DAL KM 132+100.000 AL KM 133+000.000	A2020DE2D0F0001000
PIANO SCHEMATICO DI LINEA	A2020DE2D1F0000001
PIANO SCHEMATICO DELL'AMBIAMENTO	A2020DE2D2F0000001
PIANO ACCESSIBILITA' ALLA LINEA DA KM 131+130 A KM 135+424.970	A2020DE2D3F0000002
SOVR. FER - PIANO TIPICO IN LINEA DELLA SOVRASTRUTTURA LINEA AC E IC	A2020DE2D4F0000001
SOVR. FER - PIANO TIPICO IN LINEA DELLA SOVRASTRUTTURA LINEA AC E IC	A2020DE2D5F0000001
SOVR. FER - SEZ. TIPO IN GALLERIA NATANTIPOLENTICA LINEA AC	A2020DE2D6F0000005
SOVR. FER - SEZ. TIPO IN GALLERIA NATANTIPOLENTICA LINEA AC	A2020DE2D7F0000003
SOVR. FER - SEZ. TIPO IN GALLERIA ART SCATOLARE LINEA AC E IC	A2020DE2D8F0000004

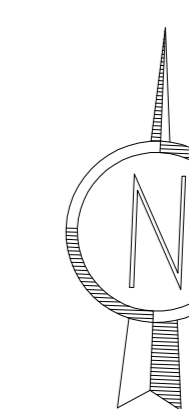
IL CODICE COMMESSA "A202" E' STATO SOSTITUITO CON "IN05"

NOTE GENERALI

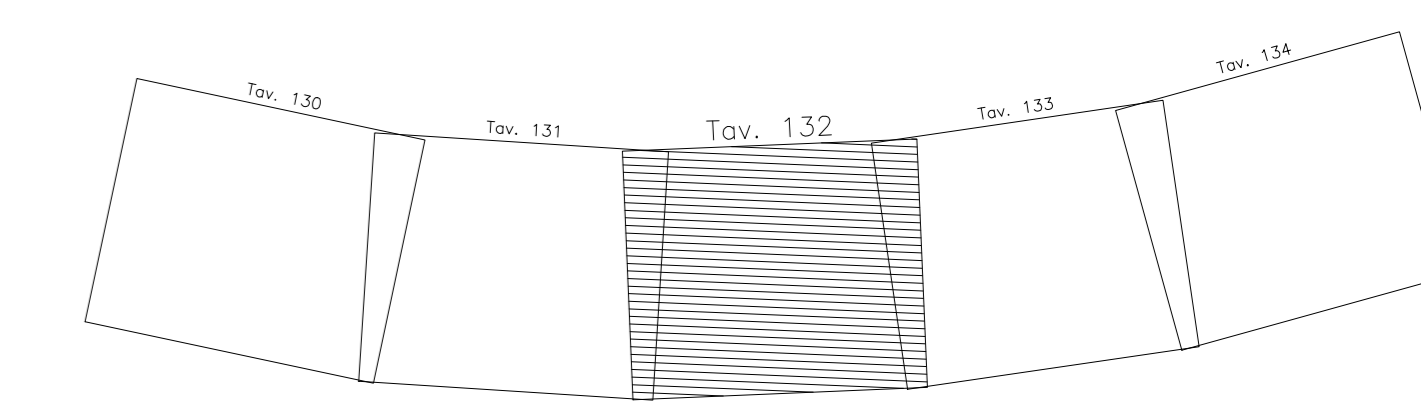
LEGENDA

- CHILOMETRICA
- ETTOMETRICA
- TANGENTE PRIMITIVA
- QUOTA TERRENO
- CANCELLO D'ACCESSO ALLA PISTA DI SERVIZIO
- RECINZIONE PISTA DI SERVIZIO
- PIAZZOLA D'INVERSIONE
- VERTICE TRACCIAMENTO PLANIMETRICO
- CANALETTA DI SMALTIMENTO ACQUE DI PIATTAFORMA
- SEZIONI TRASVERSALI
- PARAMETRAZIONE CARTOGRAFICA

CARATTERISTICHE DEI MATERIALI



QUADRO DI UNIONE



COMMITTENTE:



ALTA SOVRIGLIANZA:



GENERAL CONTRACTOR:



INFRASTRUTTURE FERROVIARIE STRATEGICHE DEFINITE DALLA LEGGE OBIETTIVO N. 443/01

LINEA A.V. /A.C. TORINO - VENEZIA Tratta MILANO - VERONA Lotto funzionale Brescia-Verona PROGETTO DEFINITIVO

PLANIMETRIA LINEA A.C. DA KM 132+224.970 A KM 133+024.970 TAVOLA N° 132

ALTA SOVRIGLIANZA	Verificato	Data	Approvato	Data

COMMESSA	LOTTO	FASE	ENTE	TIPO DOC.	OPERAZIONE	PROGR.	REV.	SCALA
IN05	00	D	E2	P7	F0001	132	1	1:1000

PROGETTAZIONE GENERAL CONTRACTOR								Autorizzato/Date	
Rev.	Data	Descrizione	Redatto	Data	Verificato	Data	Approvato	Data	Consejo
0	31/03/14	EMMISSIONE PER CDS	M.T.	31/03/14	GHELFI	31/03/14	LAZZARI	31/03/14	Cepav due
1	01/07/14	REVISIONE PER CDS	M.T.	01/07/14	LAZZARI	01/07/14	LAZZARI	01/07/14	Project director
2									
3									

