



DISEGNI DI RIFERIMENTO

DESCRIZIONE	CODICE
COROGRAFIA GENERALE 1:20000 - DA KM 95+000,000 A KM 140+779,664 - TAV.13	A20200DE2CF0001003
PLANIMETRIA GENERALE LINEA AC DA KM 137+024.970 A KM 138+400,000 TAV.13	A20200DE2CF0001013
PLANIMETRIA GENERALE LINEA AC DA KM 138+400,000 A KM 139+400,000 TAV.13	A20200DE2CF0001023
PROFILI LONGITUDINALE - ASSE LINEA AC DA KM 135+424,970 A KM 140+779,664	A20200DE2CF0001013
SEZIONI TRASVERSALI LINEA AC DA KM 137+000,000 A KM 137+350,000	A20200DE2CF0001103
SEZIONI TRASVERSALI LINEA AC DA KM 137+400,000 A KM 137+800,000	A20200DE2CF0001108
PROFILI LONGITUDINALE LINEA AC DA KM 138+400,000 AL KM 137+500,000	A20200DE2CF0001123
PROFILI LONGITUDINALE LINEA AC DAL KM 137+500,000 AL KM 138+400,000	A20200DE2CF0001124
PIANO SCHEMATICO DI LINEA	A20200DE2CF0000001
PROFILI LONGITUDINALE LINEA AC DA KM 135+424,970 A KM 140+779,664	A20200DE2CF0000013
PIANO SCHEMATICO DELL'AMBIENTE	A20200DE2CF0000001
SOVRASTRUTTURA FERROVIARIA - SEZIONI TIPO IN RILEVATO/TRINCEA - LINEA AC E IC	A20200DE2CF0000001
SOVRASTRUTTURA FERROVIARIA - SEZIONI TIPO VIADOTTO LINEA AC E IC	A20200DE2CF0000005
SOVRASTRUTTURA FERROVIARIA - SEZIONI TIPO IN GALLERIA NATURALISTICA LINEA AC	A20200DE2CF0000003
SOVRASTRUTTURA FERROVIARIA - SEZIONI TIPO IN GALLERIA ART SCATOLARE LINEA AC E IC	A20200DE2CF0000004

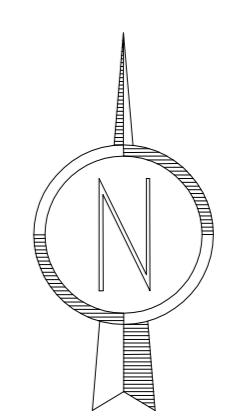
IL CODICE COMMESSA "A202" E' STATO SOSTITUITO CON "IN05"

NOTE GENERALI

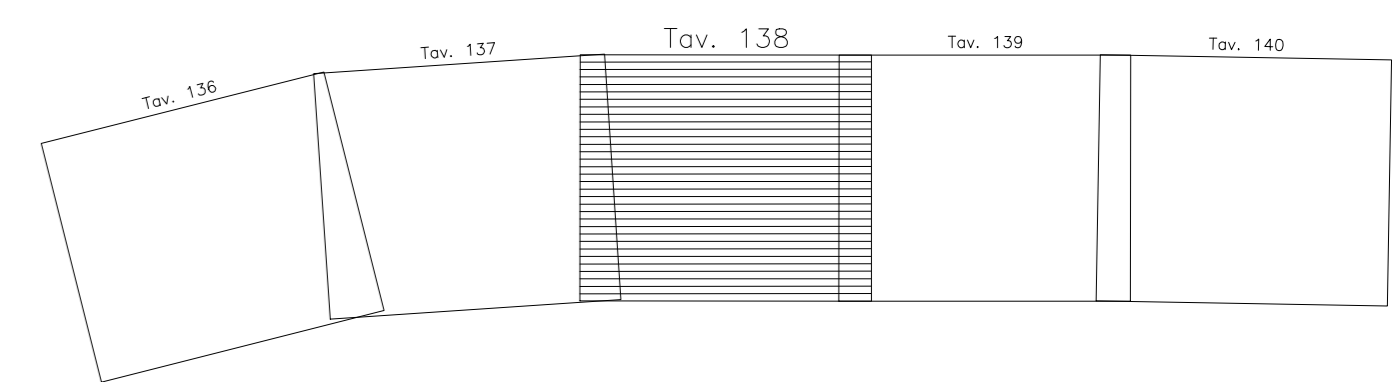
LEGENDA

	CHILOMETRICA
	ETOMETRICA
	TANGENTE PRIMITIVA
	QUOTA TERRENO
	CANCELLO D'ACCESSO ALLA PISTA DI SERVIZIO
	RECINZIONE PISTA DI SERVIZIO
	PIAZZOLA D'INVERSIONE
	VERTICE TRACCIAMENTO PLANIMETRICO
	VIABILITA' D'ACCESSO AI PIAZZALI TECNOLOGICI
	CANALETTA DI SMALTIMENTO ACQUE DI PIATTAFORMA
	SEZIONI TRASVERSALI
	PARAMETRATURA CARTOGRAFICA
	DEVIAZIONE IDRAULICA
	FOSCO RIVESTITO AD "U" in CLS

CARATTERISTICHE DEI MATERIALI



QUADRO DI UNIONE



COMMITTENTE:

ALTA SORVEGLIANZA:

GENERAL CONTRACTOR:

INFRASTRUTTURE FERROVIARIE STRATEGICHE DEFINITE DALLA LEGGE OBIETTIVO N. 443/01
 LINEA A.V. /A.C. TORINO - VENEZIA Tratta MILANO - VERONA
 Lotto funzionale Brescia-Verona
 PROGETTO DEFINITIVO

PLANIMETRIA LINEA A.C.
 DA KM 137+024.970 A KM 137+824.970
 TAVOLA N° 138

Verificato	Data	Approvato	Data

COMMESSA	LOTTO	FASE	ENTE	TIPO DOC.	OPERA/DISCIPLINA	PROGR.	REV.	SCALA
IN05	00	D	E2	P7	IF0001	138	1	1:1000

Rev.	Data	Descrizione	Redatto	Data	Verificato	Data	Approvato	Data
0	31/03/14	EMISSIONE PER CDS	M.T.	31/03/14	GIELI	31/03/14	LAZZARI	31/03/14
1	01/07/14	REVISIONE PER CDS	M.T.	01/07/14	LAZZARI	01/07/14	LAZZARI	01/07/14
2								
3								

Salpem S.p.a. COMM. 032121
 Progetto cofinanziato dalla Unione Europea
 CUP: F81H9100000008
 Data: 01/07/14 (Dec. N. 00500DE2PF00011381)