

PLANIMETRIA DI PROGETTO

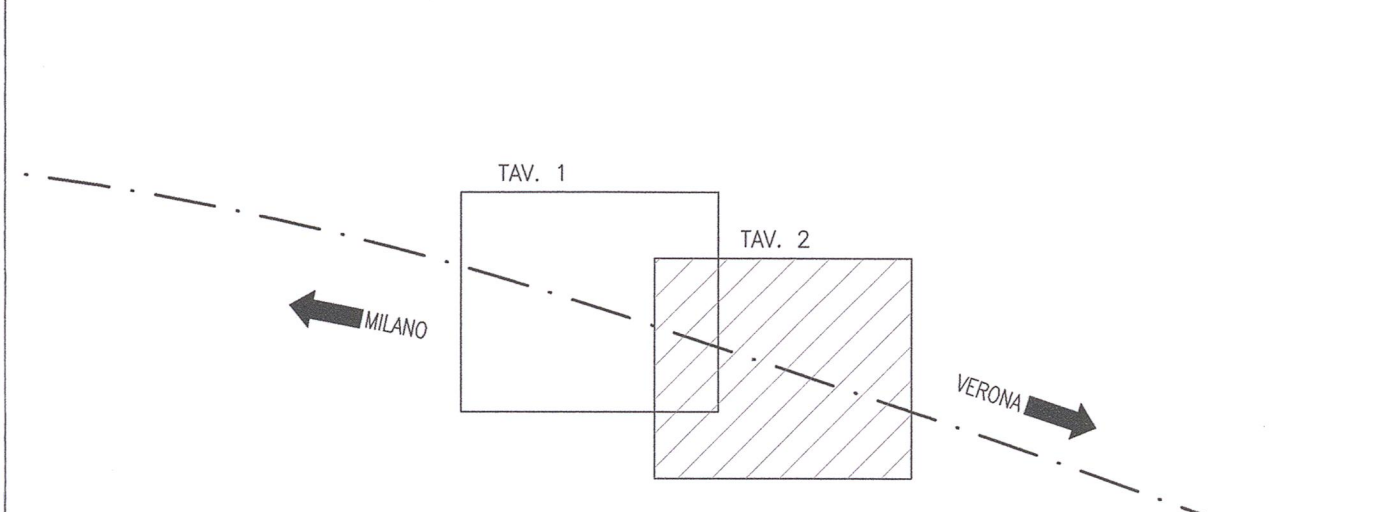
SCALA 1:500

PROVINCIA: Brescia
COMUNE: Lonato

DESEGNI DI RIFERIMENTO

DESCRIZIONE	CODICE
RI41 - RELAZIONE TECNICA GENERALE	INR11E22P9R4100001
RI41 - RELAZIONE SCHEMATICA	INR11E22P9R4100001
RI41 - PROFILO GEOMETRICO	INR11E22P9R4100001
RI41 - PLANIMETRIA STATO DI FATTO	INR11E22P9R4100001
RI41 - PLANIMETRIA DI PROGETTO - TAVOLA 1	INR11E22P9R4100001
RI41 - PLANIMETRIA STRADALE - TAVOLA 1	INR11E22P9R4100001
RI41 - PLANIMETRIA STRADALE - TAVOLA 2	INR11E22P9R4100002
RI41 - PROFILO GEOMETRICO	INR11E22P9R4100001
RI41 - RELAZIONE STRADALE	INR11E22P9R4100001
RI41 - SEZIONI TRASVERSALI - TAVOLA 1	INR11E22P9R4100001
RI41 - SEZIONI TRASVERSALI - TAVOLA 2	INR11E22P9R4100002
RI41 - SEZIONI TRASVERSALI - TAVOLA 3	INR11E22P9R4100003
RI41 - SEZIONI TRASVERSALI - TAVOLA 4	INR11E22P9R4100004
RI41 - SEZIONI TRASVERSALI - TAVOLA 5	INR11E22P9R4100005
RI41 - SEZIONI TRASVERSALI - TAVOLA 6	INR11E22P9R4100006
RI41 - INTODIZIONE - TORINO 2.0x2.0m - PK 113487.00 - CARPENTERIA	INR11E22P9R4100001
RI41 - INTODIZIONE - TORINO 2.0x2.0m - PK 113487.00 - ARMATURA	INR11E22P9R4100001
RI41 - INTODIZIONE - TORINO 2.0x2.0m - PK 113488.00 - CARPENTERIA	INR11E22P9R4100002
RI41 - INTODIZIONE - TORINO 2.0x2.0m - PK 113488.00 - ARMATURA	INR11E22P9R4100002
RI41 - INTODIZIONE - PLANIMETRIA SISTEMAZIONE STRADALE	INR11E22P9R4100001
RI41 - INTODIZIONE - PLANIMETRIA SISTEMAZIONE STRADALE	INR11E22P9R4100002
RI41 - TORINO INTODIZIONE - RELAZIONE DI CALCOLO	INR11E22P9R4100001
RI41 - PLANIMETRIA PPS	INR11E22P9R4100001
RI00 - SEZIONE TIPO - PAVIMENTO IN RILEVATO DOPPIO BINARIO-200<cvc=300m/h	INR11E22B9R0003001
RI00 - SEZIONE TIPO - PAVIMENTO IN TRINCA DOPPIO BINARIO-200<cvc=300m/h	INR11E22B9R0003003
RI00 - ACCESSIBILITÀ ALLA LINEA - RECINZIONE CON PALLETTI IN CAP E RETE MET.	INR11E22B9R0007001
RI00 - ACCESSIBILITÀ ALLA LINEA - PISA DI SERVIZIO INTERNA - DESIGN TIPO	INR11E22B9R0007002
RI00 - ACCESSIBILITÀ ALLA LINEA - SCALE ACCESSO ALLA LINEA - PAVIMENTO, SEZIONI, PROSPETTI E PARTICOLARI	INR11E22B9R0007003
RI00 - CORPO STRADALE FERROVIARIO - OPERE DI FINITURA DEI RILEVATI - PARTI STRADALI	INR11E22B9R0004001
RI00 - CORPO STRADALE FERROVIARIO LINEA AV - TORINO - PROLOGO OPERE D'OPERA DI RACCORDO	INR11E22B9R0004004
RI00 - CANALLETTE STRADALI - PARTICOLARI COSTRUTTIVI	INR11E22B9R0004001
RI00 - FONDAZIONE RILEVATI - SEZIONI TIPO PER LINEA AV	INR11E22B9R0000001
CS00 - ALZATI DI FONDAZIONE PER COPPI CALOMETRICI SU RILEVATO PAVIMENTO STRADALE E DETTI COSTRUTTIVI	INR11E22B9R0000001
CS00 - COPPI ETNOMETRICI E CRONOMETRICI STRADE DI ATTACCO CARRELLI A SOLEGGIO T.E. - DETTAGLI	INR11E22B9R0000002
CS00 - COPPI CALOMETRICI SU VIADOTTO E GALLERIE - SEZIONI TIPO E DETTAGLI COSTRUTTIVI	INR11E22B9R0000003

PIANTA CHIAVE



LEGENDA

- ASSE BINARIO
- NUOVA RECINZIONE LINEA AV/AC
- LIMITE FASCIA DI 7.00m DA CIGLIO BITUMATO AUTOSTRADA A4
- BARRIERA FONDOASSORBENTE DI SECONDA FASE
- MARCIAPIEDI PUNTI ANTI-INCENDIO
- MARCIAPIEDI VIE DI ESODO
- MARCIAPIEDI A RASO (QUOTA PIANO FERRO)
- INIZIO PUNTI ANTI-INCENDIO (PK 114+070.90)
- RAMPA MARCIAPIEDI (PENDENZA 8%)
- BARRIERA DI SICUREZZA TIPO H2 BORDO RILEVATO
- BARRIERA DI SICUREZZA TIPO H2 BORDO PONTE
- BONIFICHE TERRENI CONTAMINATI

NOTE GENERALI

- TUTTE LE QUOTE ALTIMETRICHE SONO ESPRESSE IN METRI s.l.m.
- TUTTE LE PROGRESSIVE SONO ESPRESSE IN CHILOMETRI

COMMITTENTE: **RFI** RETE FERROVIARIA ITALIANA GRUPPO FERROVIE DELLO STATO

ALTA SORVEGLIANZA: **ITALFERR** GRUPPO FERROVIE DELLO STATO

GENERAL CONTRACTOR: **Cepav due** Consorzio ENI per l'Alta Velocità

INFRASTRUTTURE FERROVIARIE STRATEGICHE DEFINITE DALLA LEGGE OBIETTIVO N. 443/01

LINEA A.V. I.A.C. TORINO - VENEZIA Tratta MILANO - VERONA

Lotto funzionale Brescia-Verona

PROGETTO ESECUTIVO

RI41 - RILEVATO LINEA AV/AC DA PK 113+600.00 A PK 114+300.00

PLANIMETRIA DI PROGETTO

TAVOLA 2

GENERAL CONTRACTOR	Consorzio Cepav due	DIRETTORE LAVORI	Il Direttore del Consorzio (Ing. T. ...)				
COMMESSA	LOTTO	FASE	ENTE	TIPO DOC.	OPERA/DISCIPLINA	PROGR.	REV.
INOR	11	E	E2	P8	RI41/00	002	B
PROGETTAZIONE							
Rev.	Descrizione	Aut.	Data	Verifica	Data	Data	
A	EMMISSIONE	Roberto	28/02/19	Aut.	28/02/19	28/02/19	
B	REVISIONE INTERNA	Roberto	18/05/20	Aut.	18/05/20	18/05/20	
C							