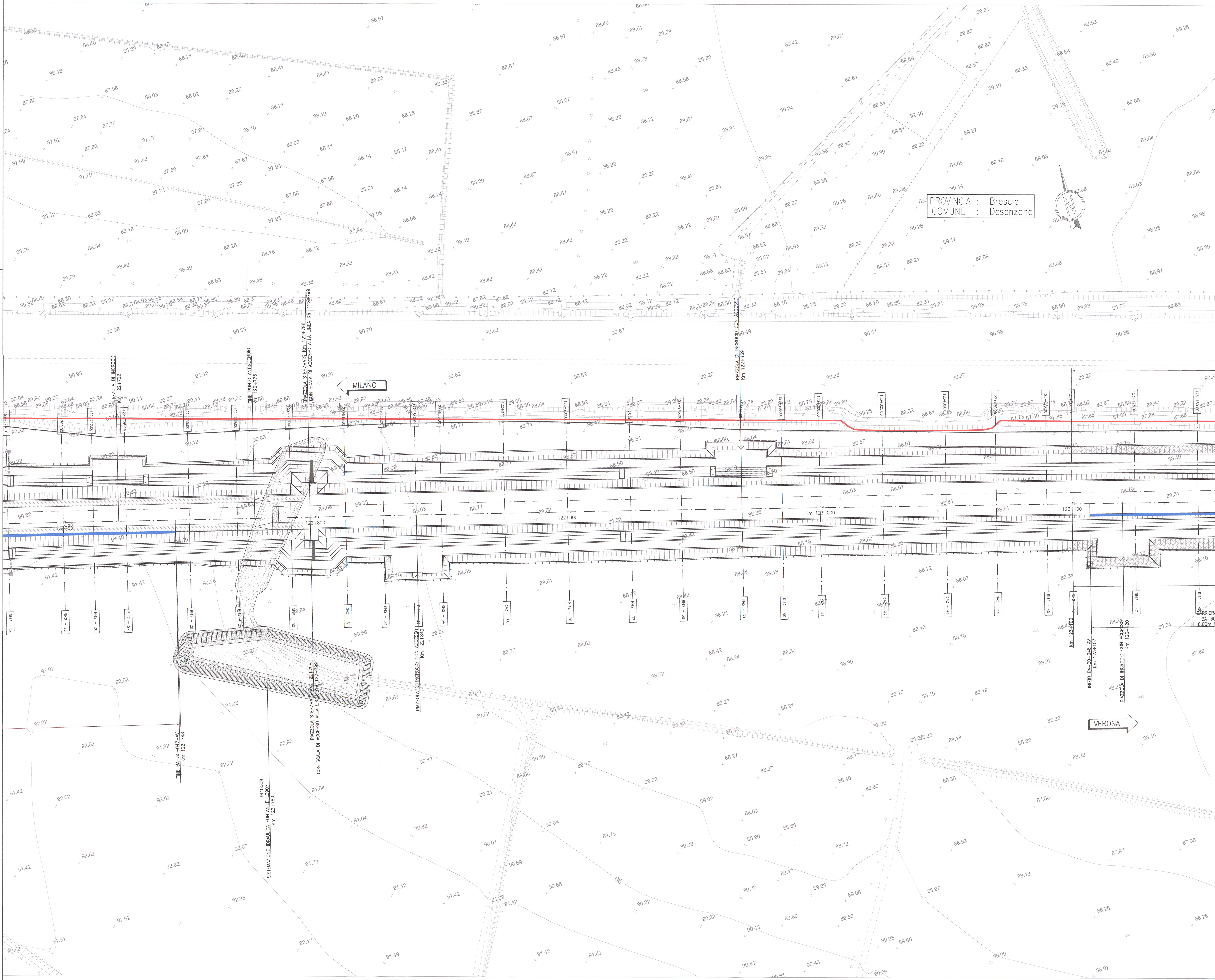


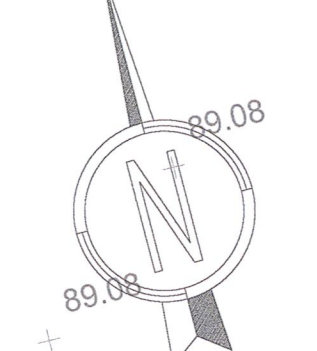
PLANIMETRIA DI PROGETTO TAV.2/3
Scale 1:500

DESEGNI DI RIFERIMENTO

DESCRIZIONE	CODICE
PROFILI LONGITUDINALE	INOR11E2P2R4200001
RELAZIONE TECNICA GENERALE	INOR11E2P2R4200001
RELAZIONE IDRAULICA SVALTIMENTO ACQUE	INOR11E2P2R4200001
PLANIMETRIA STATO DI FATTO TAV.1/3	INOR11E2P2R4200001
PLANIMETRIA STATO DI FATTO TAV.2/3	INOR11E2P2R4200002
PLANIMETRIA STATO DI PROGETTO TAV.1/3	INOR11E2P2R4200003
PLANIMETRIA STATO DI PROGETTO TAV.2/3	INOR11E2P2R4200004
PLANIMETRIA STATO DI PROGETTO TAV.3/3	INOR11E2P2R4200005
PLANIMETRIA SOTTOSERVIZI INTERFERENTI TAV.1/3	INOR11E2P2R4200006
PLANIMETRIA SOTTOSERVIZI INTERFERENTI TAV.2/3	INOR11E2P2R4200007
PLANIMETRIA SOTTOSERVIZI INTERFERENTI TAV.3/3	INOR11E2P2R4200008
SEZIONI TRASVERSALI - TAVOLA 1/10	INOR11E2P2R4200009
SEZIONI TRASVERSALI - TAVOLA 2/10	INOR11E2P2R4200010
SEZIONI TRASVERSALI - TAVOLA 3/10	INOR11E2P2R4200011
SEZIONI TRASVERSALI - TAVOLA 4/10	INOR11E2P2R4200012
SEZIONI TRASVERSALI - TAVOLA 5/10	INOR11E2P2R4200013
SEZIONI TRASVERSALI - TAVOLA 6/10	INOR11E2P2R4200014
SEZIONI TRASVERSALI - TAVOLA 7/10	INOR11E2P2R4200015
SEZIONI TRASVERSALI - TAVOLA 8/10	INOR11E2P2R4200016
SEZIONI TRASVERSALI - TAVOLA 9/10	INOR11E2P2R4200017
SEZIONI TRASVERSALI - TAVOLA 10/10	INOR11E2P2R4200018
PLANIMETRIA IDRAULICA TAV.1/3	INOR11E2P2R4200019
PLANIMETRIA IDRAULICA TAV.2/3	INOR11E2P2R4200020
PLANIMETRIA IDRAULICA TAV.3/3	INOR11E2P2R4200021
DETTAGLI IDRAULICI TAV.1/2	INOR11E2P2R4200022
DETTAGLI IDRAULICI TAV.2/2	INOR11E2P2R4200023
DETTAGLI IDRAULICI TAV.3/2	INOR11E2P2R4200024
PLANIMETRIA, SEZIONE LONGITUDINALE E SEZIONI TRASVERSALI TOMBINO FERROVIARIO IN10232	INOR11E2P2R4200025
CARPENTERIA TOMBINO FERROVIARIO IN10232 - TAVOLA 1/2	INOR11E2P2R4200026
ARMATURA TOMBINO FERROVIARIO IN10232 - TAVOLA 2/2	INOR11E2P2R4200027
RELAZIONE DI CALCOLO TOMBINO FERROVIARIO IN10232	INOR11E2P2R4200028
PLANIMETRIA, SEZIONE LONGITUDINALE E SEZIONI TRASVERSALI TOMBINO FERROVIARIO IN10044	INOR11E2P2R4200029
CARPENTERIA TOMBINO FERROVIARIO IN10044	INOR11E2P2R4200030
ARMATURA TOMBINO FERROVIARIO IN10044 - TAVOLA 1/2	INOR11E2P2R4200031
ARMATURA TOMBINO FERROVIARIO IN10044 - TAVOLA 2/2	INOR11E2P2R4200032
RELAZIONE DI CALCOLO TOMBINO FERROVIARIO IN10044	INOR11E2P2R4200033
SEZIONI TIPO - PIAFFORMA IN RILEVATO DOPPIO BINARIO-V200-V200Km/h	INOR11E2P2R4200034
SEZIONI TIPO - PIAFFORMA IN RILEVATO DOPPIO BINARIO-V200Km/h	INOR11E2P2R4200035
SEZIONI TIPO - PIAFFORMA IN TRINCEA IN TERRA DOPPIO BINARIO-V200Km/h	INOR11E2P2R4200036
SEZIONI TIPO - PIAFFORMA IN TRINCEA IN TERRA A DOPPIO BINARIO-V200Km/h	INOR11E2P2R4200037
ACCESSIBILITÀ ALLA LINEA - RECINZIONE CON PALETTI IN CAP E RETE MET.-PANTE, SEZIONI, PROSPETTI E PARTICOLARI	INOR11E2P2R4200038
ACCESSIBILITÀ ALLA LINEA - PISTA DI SERVIZIO INTERNA - SEZIONI TIPO, PROSPETTI E PARTICOLARI	INOR11E2P2R4200039
ACCESSIBILITÀ ALLA LINEA - SCALA ACCESSO ALLA LINEA - PIANTE, SEZIONI, PROSPETTI E PARTICOLARI	INOR11E2P2R4200040
CORPO STRADALE FERROVIARIO LINEA AV - TOMBINI - TIPOLOGICO OPERE CIVILI DI PROTEZIONE CANALIZAZIONE - PARTICOLARI COSTRUTTIVI	INOR11E2P2R4200041
CORPO STRADALE FERROVIARIO LINEA AV E INTERCONNESSIONE - PARTICOLARI TIPOLOGICI CURS-DA KM 123+420 A KM 123+420 E DA KM 141+000 A KM 150+000	INOR11E2P2R4200042
CORPO STRADALE FERROVIARIO LINEA AV E INTERCONNESSIONE - PARTICOLARI TIPOLOGICI CURS-DA KM 123+420 A KM 141+000	INOR11E2P2R4200043
CORPO STRADALE FERROVIARIO LINEA AV - PARTICOLARE CANALIZAZIONE PASSACAVI FONDAZIONE RILEVATI - SEZIONI TIPO PER LINEA AV	INOR11E2P2R4200044
BLOCCO DI FONDAZIONE PER CPPO CHILOMETRICO SU RILEVATO PIANTE, SEZIONI E DETTAGLI COSTRUTTIVI	INOR11E2P2R4200045
OPPI ETOMETRICI E CHILOMETRICO STAFFE DI ATTACCO CARTELLI AI SOSTegni T.E. - DETTAGLI	INOR11E2P2R4200046
OPPI CHILOMETRICO SU VAGOTTO E GALLERIE - SEZIONI TIPO E DETTAGLI COSTRUTTIVI	INOR11E2P2R4200047
OPPI CHILOMETRICO SU VAGOTTO E GALLERIE - SEZIONI TIPO E DETTAGLI COSTRUTTIVI	INOR11E2P2R4200048
OPPI CHILOMETRICO SU VAGOTTO E GALLERIE - SEZIONI TIPO E DETTAGLI COSTRUTTIVI	INOR11E2P2R4200049
OPPI CHILOMETRICO SU VAGOTTO E GALLERIE - SEZIONI TIPO E DETTAGLI COSTRUTTIVI	INOR11E2P2R4200050
OPPI CHILOMETRICO SU VAGOTTO E GALLERIE - SEZIONI TIPO E DETTAGLI COSTRUTTIVI	INOR11E2P2R4200051
OPPI CHILOMETRICO SU VAGOTTO E GALLERIE - SEZIONI TIPO E DETTAGLI COSTRUTTIVI	INOR11E2P2R4200052
OPPI CHILOMETRICO SU VAGOTTO E GALLERIE - SEZIONI TIPO E DETTAGLI COSTRUTTIVI	INOR11E2P2R4200053
OPPI CHILOMETRICO SU VAGOTTO E GALLERIE - SEZIONI TIPO E DETTAGLI COSTRUTTIVI	INOR11E2P2R4200054
OPPI CHILOMETRICO SU VAGOTTO E GALLERIE - SEZIONI TIPO E DETTAGLI COSTRUTTIVI	INOR11E2P2R4200055
OPPI CHILOMETRICO SU VAGOTTO E GALLERIE - SEZIONI TIPO E DETTAGLI COSTRUTTIVI	INOR11E2P2R4200056
OPPI CHILOMETRICO SU VAGOTTO E GALLERIE - SEZIONI TIPO E DETTAGLI COSTRUTTIVI	INOR11E2P2R4200057
OPPI CHILOMETRICO SU VAGOTTO E GALLERIE - SEZIONI TIPO E DETTAGLI COSTRUTTIVI	INOR11E2P2R4200058
OPPI CHILOMETRICO SU VAGOTTO E GALLERIE - SEZIONI TIPO E DETTAGLI COSTRUTTIVI	INOR11E2P2R4200059
OPPI CHILOMETRICO SU VAGOTTO E GALLERIE - SEZIONI TIPO E DETTAGLI COSTRUTTIVI	INOR11E2P2R4200060
OPPI CHILOMETRICO SU VAGOTTO E GALLERIE - SEZIONI TIPO E DETTAGLI COSTRUTTIVI	INOR11E2P2R4200061
OPPI CHILOMETRICO SU VAGOTTO E GALLERIE - SEZIONI TIPO E DETTAGLI COSTRUTTIVI	INOR11E2P2R4200062
OPPI CHILOMETRICO SU VAGOTTO E GALLERIE - SEZIONI TIPO E DETTAGLI COSTRUTTIVI	INOR11E2P2R4200063
OPPI CHILOMETRICO SU VAGOTTO E GALLERIE - SEZIONI TIPO E DETTAGLI COSTRUTTIVI	INOR11E2P2R4200064
OPPI CHILOMETRICO SU VAGOTTO E GALLERIE - SEZIONI TIPO E DETTAGLI COSTRUTTIVI	INOR11E2P2R4200065
OPPI CHILOMETRICO SU VAGOTTO E GALLERIE - SEZIONI TIPO E DETTAGLI COSTRUTTIVI	INOR11E2P2R4200066
OPPI CHILOMETRICO SU VAGOTTO E GALLERIE - SEZIONI TIPO E DETTAGLI COSTRUTTIVI	INOR11E2P2R4200067
OPPI CHILOMETRICO SU VAGOTTO E GALLERIE - SEZIONI TIPO E DETTAGLI COSTRUTTIVI	INOR11E2P2R4200068
OPPI CHILOMETRICO SU VAGOTTO E GALLERIE - SEZIONI TIPO E DETTAGLI COSTRUTTIVI	INOR11E2P2R4200069
OPPI CHILOMETRICO SU VAGOTTO E GALLERIE - SEZIONI TIPO E DETTAGLI COSTRUTTIVI	INOR11E2P2R4200070
OPPI CHILOMETRICO SU VAGOTTO E GALLERIE - SEZIONI TIPO E DETTAGLI COSTRUTTIVI	INOR11E2P2R4200071
OPPI CHILOMETRICO SU VAGOTTO E GALLERIE - SEZIONI TIPO E DETTAGLI COSTRUTTIVI	INOR11E2P2R4200072
OPPI CHILOMETRICO SU VAGOTTO E GALLERIE - SEZIONI TIPO E DETTAGLI COSTRUTTIVI	INOR11E2P2R4200073
OPPI CHILOMETRICO SU VAGOTTO E GALLERIE - SEZIONI TIPO E DETTAGLI COSTRUTTIVI	INOR11E2P2R4200074
OPPI CHILOMETRICO SU VAGOTTO E GALLERIE - SEZIONI TIPO E DETTAGLI COSTRUTTIVI	INOR11E2P2R4200075
OPPI CHILOMETRICO SU VAGOTTO E GALLERIE - SEZIONI TIPO E DETTAGLI COSTRUTTIVI	INOR11E2P2R4200076
OPPI CHILOMETRICO SU VAGOTTO E GALLERIE - SEZIONI TIPO E DETTAGLI COSTRUTTIVI	INOR11E2P2R4200077
OPPI CHILOMETRICO SU VAGOTTO E GALLERIE - SEZIONI TIPO E DETTAGLI COSTRUTTIVI	INOR11E2P2R4200078
OPPI CHILOMETRICO SU VAGOTTO E GALLERIE - SEZIONI TIPO E DETTAGLI COSTRUTTIVI	INOR11E2P2R4200079
OPPI CHILOMETRICO SU VAGOTTO E GALLERIE - SEZIONI TIPO E DETTAGLI COSTRUTTIVI	INOR11E2P2R4200080
OPPI CHILOMETRICO SU VAGOTTO E GALLERIE - SEZIONI TIPO E DETTAGLI COSTRUTTIVI	INOR11E2P2R4200081
OPPI CHILOMETRICO SU VAGOTTO E GALLERIE - SEZIONI TIPO E DETTAGLI COSTRUTTIVI	INOR11E2P2R4200082
OPPI CHILOMETRICO SU VAGOTTO E GALLERIE - SEZIONI TIPO E DETTAGLI COSTRUTTIVI	INOR11E2P2R4200083
OPPI CHILOMETRICO SU VAGOTTO E GALLERIE - SEZIONI TIPO E DETTAGLI COSTRUTTIVI	INOR11E2P2R4200084
OPPI CHILOMETRICO SU VAGOTTO E GALLERIE - SEZIONI TIPO E DETTAGLI COSTRUTTIVI	INOR11E2P2R4200085
OPPI CHILOMETRICO SU VAGOTTO E GALLERIE - SEZIONI TIPO E DETTAGLI COSTRUTTIVI	INOR11E2P2R4200086
OPPI CHILOMETRICO SU VAGOTTO E GALLERIE - SEZIONI TIPO E DETTAGLI COSTRUTTIVI	INOR11E2P2R4200087
OPPI CHILOMETRICO SU VAGOTTO E GALLERIE - SEZIONI TIPO E DETTAGLI COSTRUTTIVI	INOR11E2P2R4200088
OPPI CHILOMETRICO SU VAGOTTO E GALLERIE - SEZIONI TIPO E DETTAGLI COSTRUTTIVI	INOR11E2P2R4200089
OPPI CHILOMETRICO SU VAGOTTO E GALLERIE - SEZIONI TIPO E DETTAGLI COSTRUTTIVI	INOR11E2P2R4200090
OPPI CHILOMETRICO SU VAGOTTO E GALLERIE - SEZIONI TIPO E DETTAGLI COSTRUTTIVI	INOR11E2P2R4200091
OPPI CHILOMETRICO SU VAGOTTO E GALLERIE - SEZIONI TIPO E DETTAGLI COSTRUTTIVI	INOR11E2P2R4200092
OPPI CHILOMETRICO SU VAGOTTO E GALLERIE - SEZIONI TIPO E DETTAGLI COSTRUTTIVI	INOR11E2P2R4200093
OPPI CHILOMETRICO SU VAGOTTO E GALLERIE - SEZIONI TIPO E DETTAGLI COSTRUTTIVI	INOR11E2P2R4200094
OPPI CHILOMETRICO SU VAGOTTO E GALLERIE - SEZIONI TIPO E DETTAGLI COSTRUTTIVI	INOR11E2P2R4200095
OPPI CHILOMETRICO SU VAGOTTO E GALLERIE - SEZIONI TIPO E DETTAGLI COSTRUTTIVI	INOR11E2P2R4200096
OPPI CHILOMETRICO SU VAGOTTO E GALLERIE - SEZIONI TIPO E DETTAGLI COSTRUTTIVI	INOR11E2P2R4200097
OPPI CHILOMETRICO SU VAGOTTO E GALLERIE - SEZIONI TIPO E DETTAGLI COSTRUTTIVI	INOR11E2P2R4200098
OPPI CHILOMETRICO SU VAGOTTO E GALLERIE - SEZIONI TIPO E DETTAGLI COSTRUTTIVI	INOR11E2P2R4200099
OPPI CHILOMETRICO SU VAGOTTO E GALLERIE - SEZIONI TIPO E DETTAGLI COSTRUTTIVI	INOR11E2P2R4200100



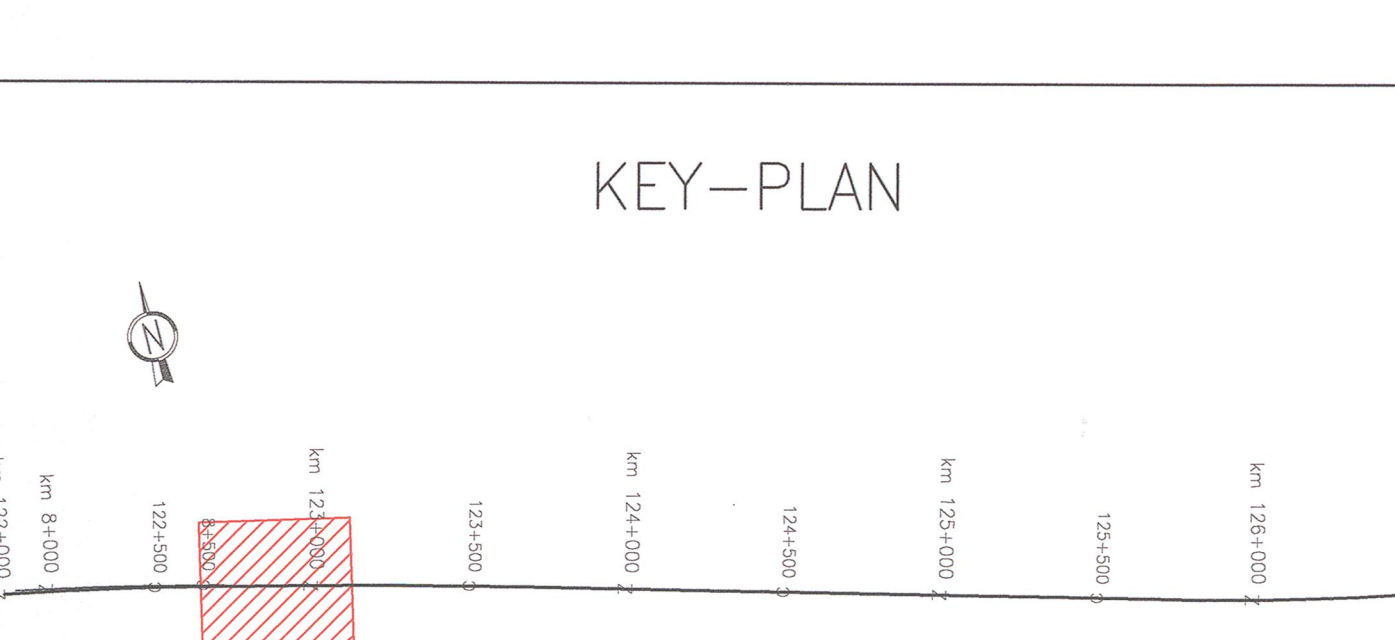
PROVINCIA : Brescia
COMUNE : Desenzano



NOTE GENERALI

ETOMETRICA	REINIZIONE FERROVIARIA
CHILOMETRICA	SCALA DI ACCESSO ALLA LINEA
DIREZIONI	ACCESSO ALLA LINEA
DIREZIONE NORD GEOGRAFICO	DEMOLIZIONI
BARRIERA ANTIRUMORE - FASE 1	BARRIERA ANTIRUMORE - FASE 2
LIMITI FASCIA DI 7,00m DA CICLO RETTANGOLARE A4 AUTOSTRADA BS-VR-VI-PD	CONSLIDAMENTI DEL TERRENO SONO INDICATI NEGLI APPOSITI ELABORATI
BONIFICHE TERRENI CONTAMINATI	

CARATTERISTICHE DEI MATERIALI



KEY-PLAN

COMMITTEE: **RFI** RETE FERROVIARIA ITALIANA GRUPPO FERROVIE DELLO STATO

ALTA SORVEGLIANZA: **ITALFERR** GRUPPO FERROVIE DELLO STATO

GENERAL CONTRACTOR: **Cepav due** Consorzio ENI per l'Alta Velocità

INFRASTRUTTURE FERROVIARIE STRATEGICHE DEFINITE DALLA LEGGE OBBIETTIVO N. 443/01
LINEA A.V. A.C. TORINO - VENEZIA Tratta MILANO - VERONA
Lotto funzionale Brescia-Verona
PROGETTO ESECUTIVO
RILEVATO RI42 DAL Km 122+250 AL Km 123+420
Planimetria stato di progetto
Tavola 2

GENERAL CONTRACTOR	DIRETTORE LAVORI	SCALA:					
Consorzio Cepav due Consorzio ENI per l'Alta Velocità	Il Direttore del Consorzio (Ing. T. Pizzoli)	1:500					
COMMESSA	LOTTO	FASE	ENTE	TIPO DOC.	OPERA/DISCIPLINA	PROGR.	REV.
INOR	11	E2	P8	RI4200	005	B	

PROGETTAZIONE

Rev.	Descrizione	Autore	Data	Verifica	Ch.	Rev.	Data
A	Emissione	Ghera	23/11/18	P. Gabrini			
B	Revisione interna	Ghera	20/04/20	P. Gabrini			
C							

CIG: 75447334A File: INOR11E2P2R4200006_09.dwg