

DESCRIZIONE	CODICE
COROGRAFIA GENERALE 1:25000 - DA KM 95+000.000 A KM 140+779.664 -TAV.3	A20000E2C3F0001003
COROGRAFIA 1:10000 DA KM 130000.0 A KM 138+000.000 TAV.3	A20000E2C3F0001013
PLAOMETRIA DI TRACCIAMENTO LINEA AC DA KM 130+024.970 A KM 135+424.970	A20000E2P7F00008204
PLAOMETRIA GENERALE LINEA AC DA KM 131+130 A KM 133+000 SPOSTI IN MANE	A20000E2P7F0001004
PROFILI LONGITUDINALI - ASSE LINEA AC DA KM 130+024.970 A KM 135+424.970	A20000E2P7F0001012
QUADRO FUNZIONE PLANIMETRICA TAV.3	A20000E2P7F0001003
SEZIONI TRASVERSALI LINEA AC DA KM 130+000.000 A KM 133+910.000	A20000E2P7F0001190
PROFILI LONGITUDINALI LINEA AC DAL KM 133+000.000 AL KM 133+900.000	A20000E2P7F0000119
PIANO SCHEMATICO DI LINEA	A20000E2P7F0000001
PROFILI LONGITUDINALI DI TRACCIAMENTO LINEA AC DA KM 126+426.970 A KM 134+424.970	A20000E2P7F0000012
PIANO ACCESSIBILITA' ALLA LINEA DA KM 131+130 A KM 135+424.970 SPOSTI IN MANE	A20000E2P7F00008204
SOVR. FER. - PIANO TIPO DI LINEA DELLA SOVRASTRUTTURA LINEA AC E I.R.C.	A20000E2P7F0000001
SOVRASTRUTTURA FERROVIARIA - SEZIONI TIPO IN SEVANTITRACCIA - LINEA AC	A20000E2P7F0000001
SOVRASTRUTTURA FERROVIARIA - SEZIONI TIPO VIAGGIOTTI LINEA AC E I.R.C.	A20000E2P7F0000005
SOVR. FER. - SEZ. TIPO IN GALLERIA NATIARTIPOLICENTRICA LINEA AC	A20000E2P7F0000003
SOVR. FER. - SEZIONI TIPO IN GALLERIA NATIARTIPOLICENTRICA LINEA AC E I.R.C.	A20000E2P7F0000004

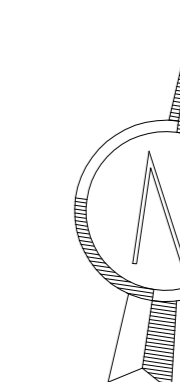
IL CODICE COMMESSA "A202" E' STATO SOSTITUITO CON "IN05"

NOTE GENERALI

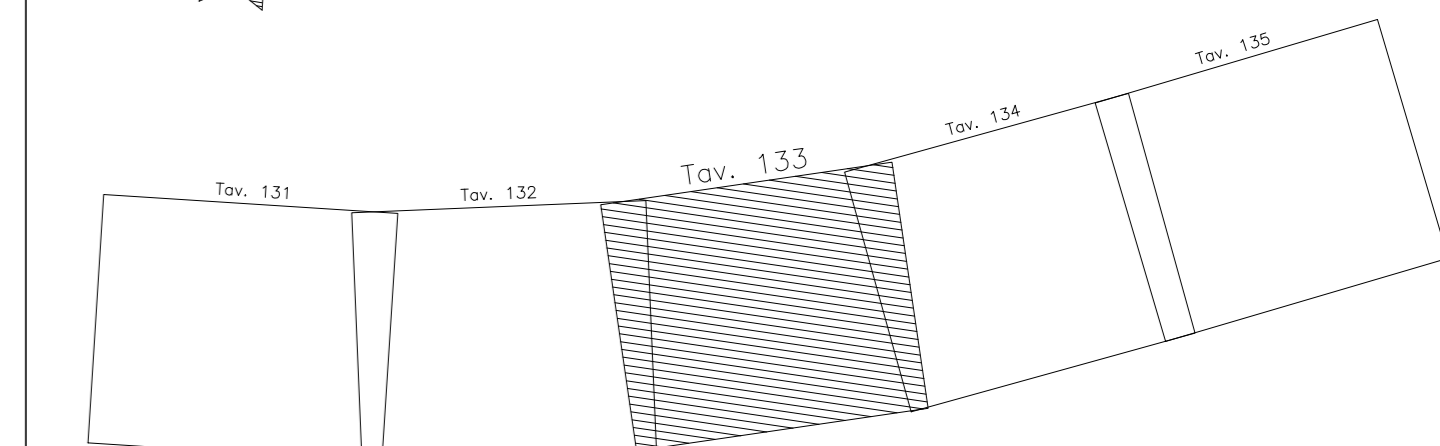
LEGENDA

- CHILOMETRICA
- ETOMETRICA
- TANGENTE PRIMITIVA
- QUOTA TERRENO
- CANCELLO D'ACCESSO ALLA PISTA DI SERVIZIO
- RECINZIONE PISTA DI SERVIZIO
- PIAZZOLA D'INVERSIONE
- VERTICE TRACCIAMENTO PLANIMETRICO
- VIABILITA' D'ACCESSO AI PIAZZALI TECNOLOGICI
- CANALETTA DI SMALTIMENTO ACQUE DI PIATTAFORMA
- SEZIONI TRASVERSALI
- PARAMETRAZIONE CARTOGRAFICA
- DEVIAZIONE IDRAULICA
- FOSSE RIVESTITO AD "U" IN CLS

CARATTERISTICHE DEI MATERIALI



QUADRO DI UNIONE



ASSE	A00
CURVA	47P
BINARIO	LPARI
EST	= 3524768.759
NORD	= 6498678.354
ADOME	= 92.27845
AFSA	= 38443305
R (m)	= -5450.000
T (m)	= 669.773
sw (m)	= 1052.642
V km/h	= 300
RP (m)	= 330.000
m (m)	= 0.832
h (m)	= 10.500

COMMITTENTE: **RFI**
GRUPPO FERROVIE DELLO STATO ITALIANO

ALTA SOVRIGLIANZA: **ITALFERR**
GRUPPO FERROVIE DELLO STATO ITALIANO

GENERAL CONTRACTOR: **Cepav due**

INFRASTRUTTURE FERROVIARIE STRATEGICHE DEFINITE DALLA LEGGE OBIETTIVO N. 443/01

LINEA A.V. /A.C. TORINO - VENEZIA Tratta MILANO - VERONA
Lotto funzionale Brescia-Verona
PROGETTO DEFINITIVO

PLANIMETRIA LINEA A.C.
DA KM 133+024.970 A KM 133+824.970

TAVOLA N° 133

ALTA SOVRIGLIANZA		Verificato	Data	Approvato	Data			
COMMESSA	LOTTO	FASE	ENTE	TIPO DOC.	OPERA/DESCRIZIONE	PROGR.	REV.	SCALA
IN05	00	D	E2	P7	F0001	133	1	1:1000

PROGETTAZIONE GENERAL CONTRACTOR								Autore/Date	
Rev.	Data	Descrizione	Redatto	Data	Verificato	Data	Approvato	Data	Consejo
0	31/03/14	EMMISSIONE PER CDS	M.T.	31/03/14	GHELFI	31/03/14	LAZZARI	31/03/14	Cepav due
1	01/07/14	REVISIONE PER CDS	...	01/07/14	...	01/07/14	...	01/07/14	Project director
2									
3									