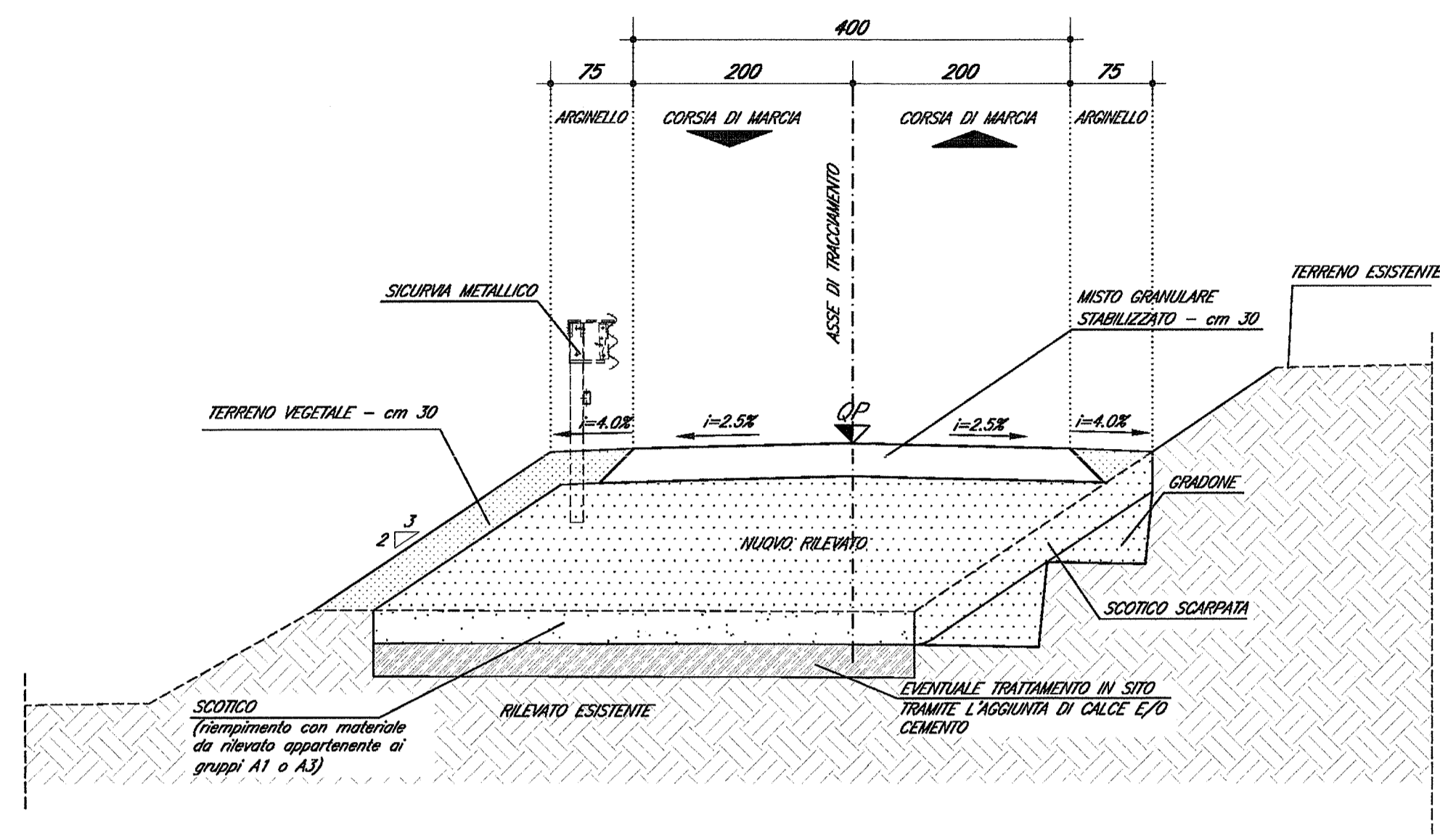
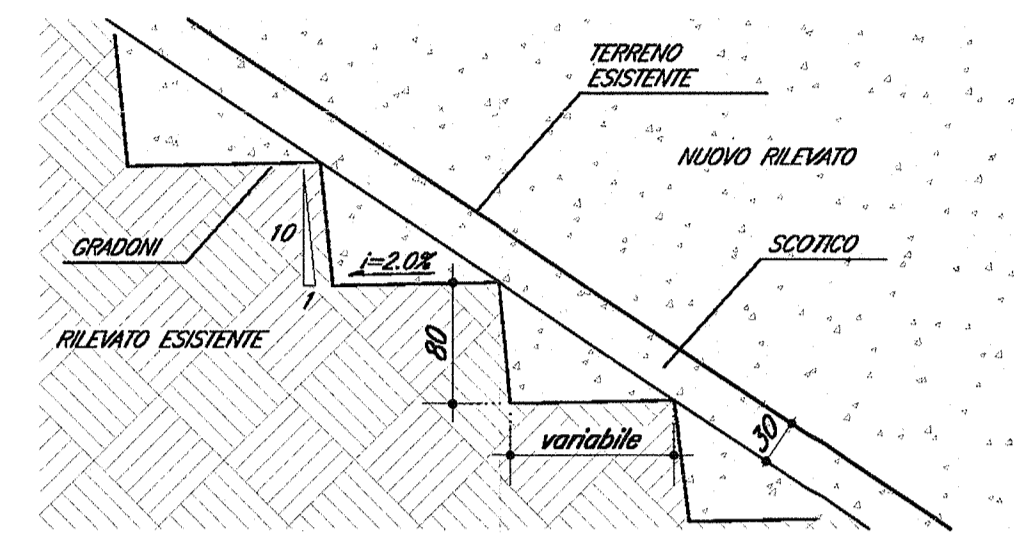


STRADA CON PAVIMENTAZIONE IN MISTO STABILIZZATO

(Le strade di questa tipologia sono indicate in planimetria con la sigla SPMS)
scala 1:50

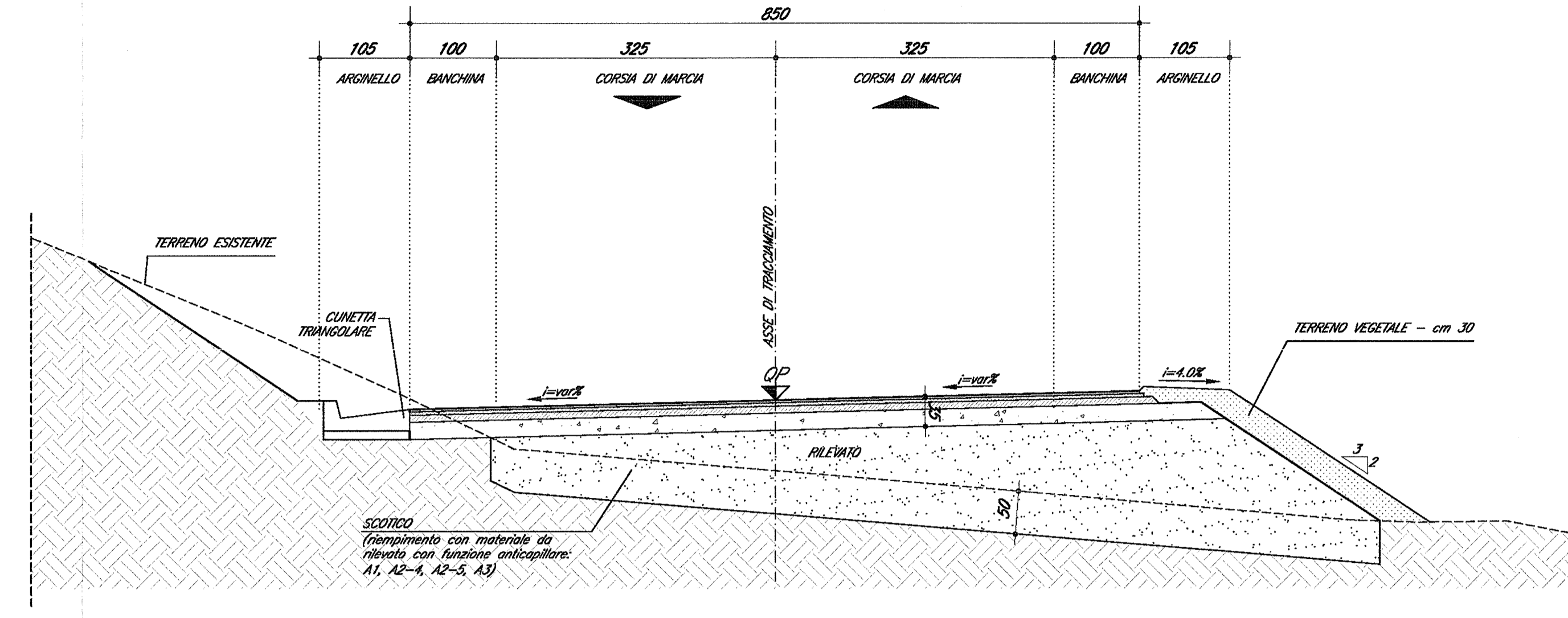


Rilevato esistente in affiancamento al nuovo rilevato
scala 1:50



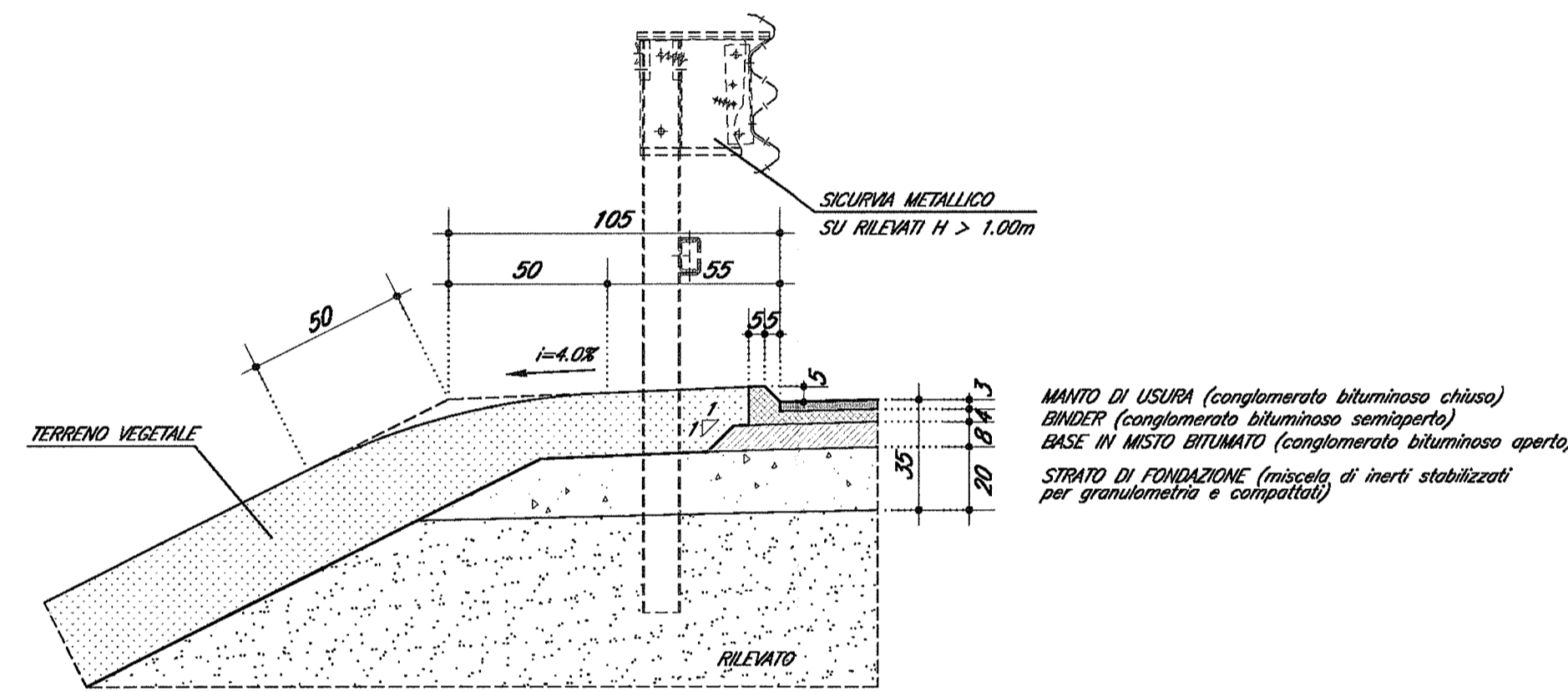
SEZIONE TIPO IN MEZZACOSTA

scala 1:50

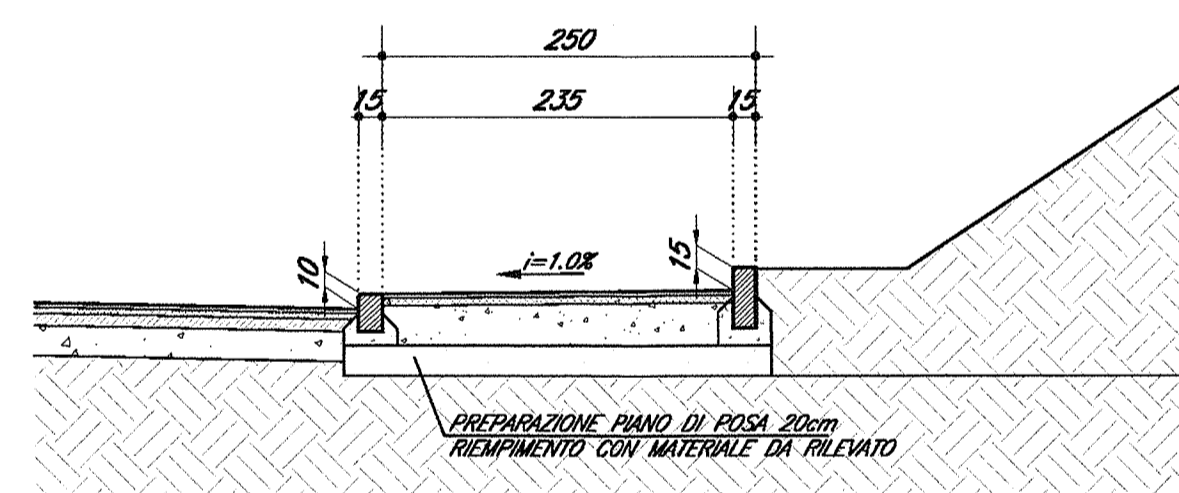


DETTAGLIO PAVIMENTAZIONE E ARGINELLO

scala 1:20

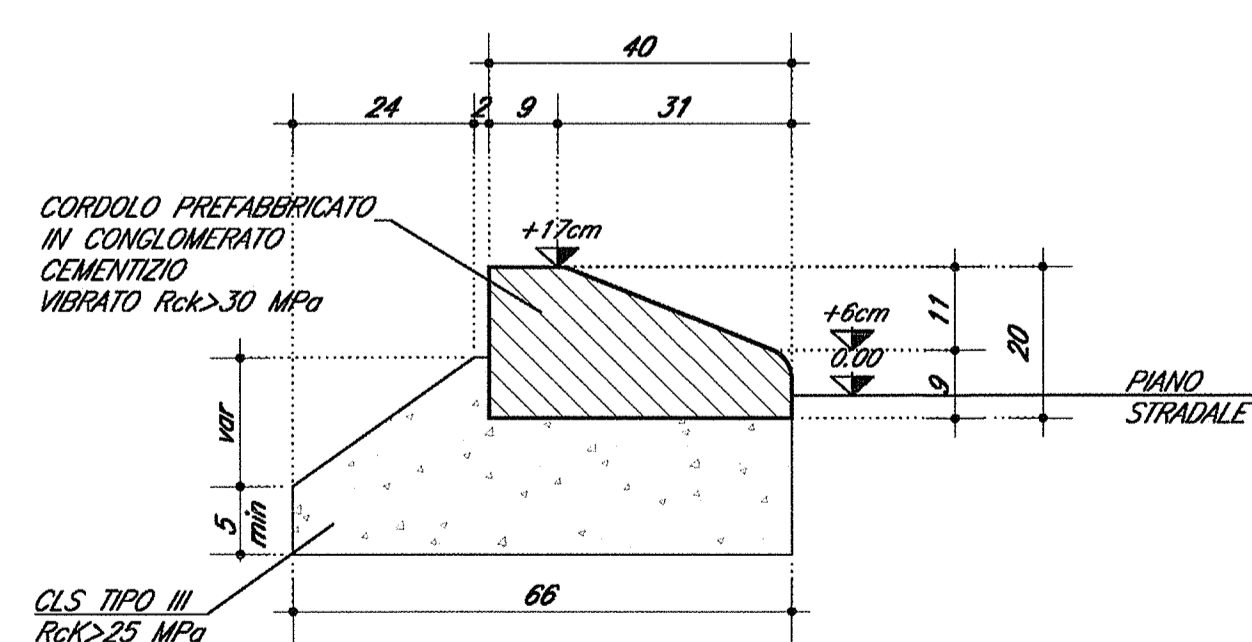


particolare - A -
scala 1:50

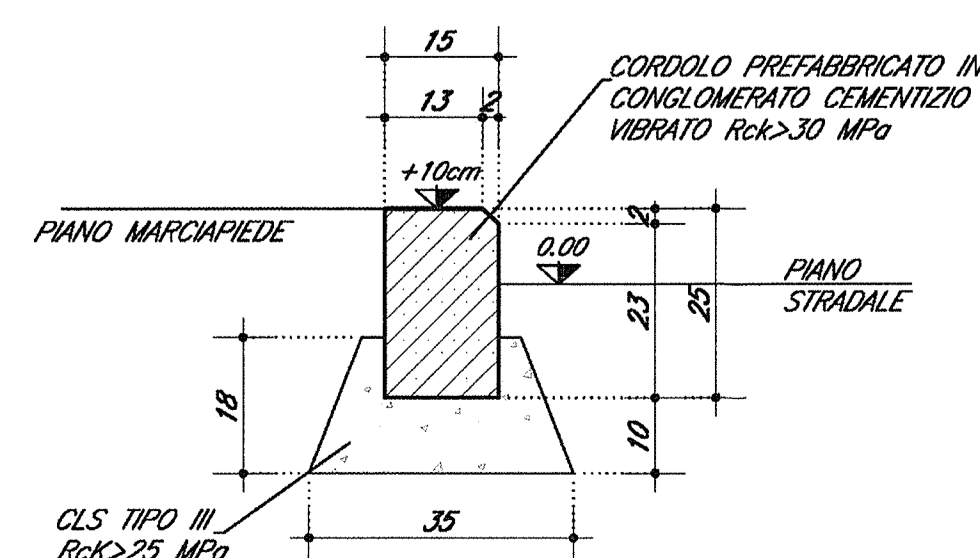


PARTICOLARI CORDOLI
scala 1:10

CORDOLO INSORMONTABILE IN CALCESTRUZZO PER ROTATORIA E ISOLE A GOCCIA

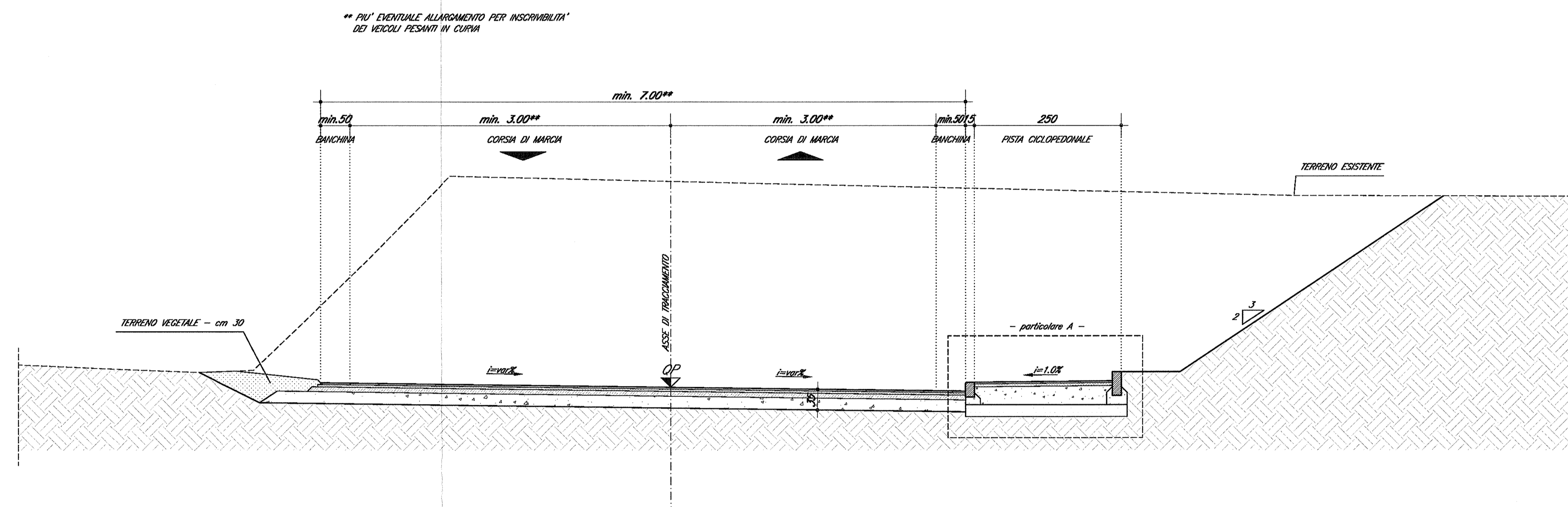


CORDOLO INSORMONTABILE IN CALCESTRUZZO PER MARCIAPIEDE



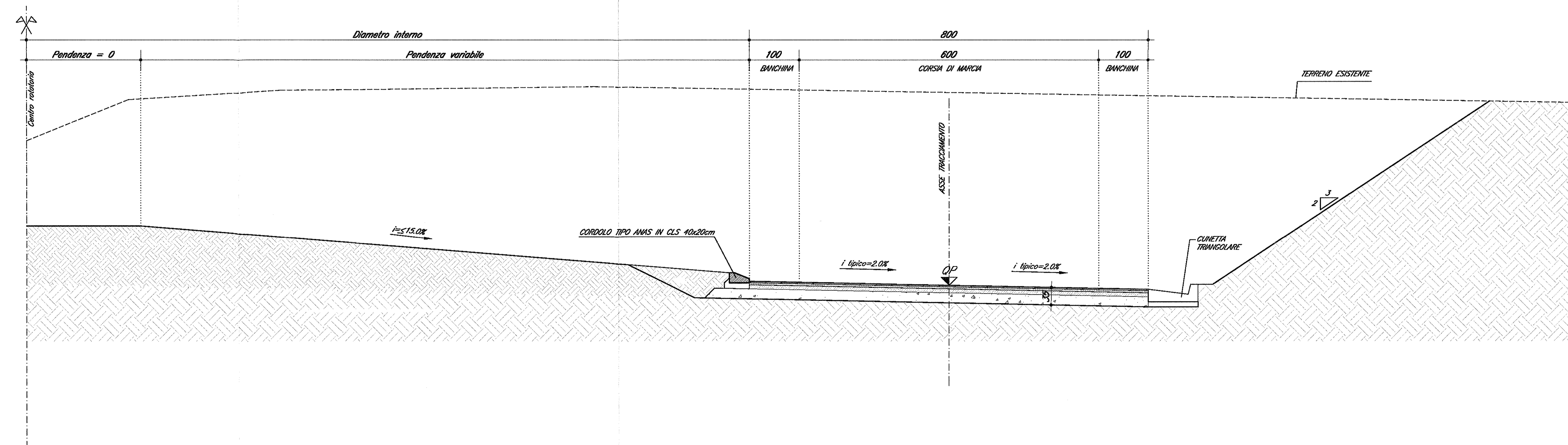
SEZIONE TIPO CON PISTA CICLABILE

scala 1:50



SEZIONE TIPO ROTATORIA IN TRINCEA

scala 1:50



DOCUMENTI DI RIFERIMENTO

DESCRIZIONE	CODICE
INZ-NUOVA VIABILITA' DI COLLEGAMENTO VIA MANTOVA - STR. LOC. MANO DI FERRO	
RELAZIONE TECNICA GENERALE	INDR11E22WNBZ000001
PLANIMETRIA STRADA DI FATTO E DI PROGETTO	INDR11E22WNBZ000001
PLANIMETRIA DI TRACCIAMENTO	INDR11E22WNBZ000001
SEZIONI TRASVERSALI PIANO E, TAVOLA 1/1	INDR11E22WNBZ000001
SEZIONI TRASVERSALI PIANO E, TAVOLA 1/2	INDR11E22WNBZ000002
SEZIONI TRASVERSALI PIANO E, TAVOLA 1/3	INDR11E22WNBZ000003
SEZIONI TRASVERSALI PIANO E, TAVOLA 1/4	INDR11E22WNBZ000004
SEZIONI TRASVERSALI PIANO S	INDR11E22WNBZ000005
SEZIONI TRASVERSALI ASSE A	INDR11E22WNBZ000006
SEZIONI TRASVERSALI ROTATORIA VIA MANTOVA, TAVOLA 1/2	INDR11E22WNBZ000008
SEZIONI TRASVERSALI ROTATORIA VIA MANTOVA, TAVOLA 1/2	INDR11E22WNBZ000007

NOTE GENERALI

- TUTTE LE MISURE SONO ESPRESSE IN CENTIMETRI
- TUTTE LE QUOTE ALTIMETRICHE SONO ESPRESSE IN METRI S.L.M.

CARATTERISTICHE DEI MATERIALI

PER PRESCRIZIONI MATERIALI E NOTE GENERALI VEDERE ELABORATO "PRESCRIZIONI MATERIALI E NOTE GENERALI" INDR11E22WNBZ000001

COMMITTENTE: **RFI** RETE FERROVIARIA ITALIANA GRUPPO FERROVIE DELLO STATO

ALTA Sorveglianza: **ITALFERR** GRUPPO FERROVIE DELLO STATO

GENERAL CONTRACTOR: **Cepav due** Consorzio ENI per l'Alta Velocità

INFRASTRUTTURE FERROVIARIE STRATEGICHE DEFINITE DALLA LEGGE OBIETTIVO N. 443/01

LINEA A.V./A.C. TORINO - VENEZIA Tratta MILANO - VERONA
Lotto funzionale Brescia-Verona
PROGETTO ESECUTIVO
INZ8 - NUOVA VIABILITA' DI COLLEGAMENTO VIA MANTOVA - STR. LOC. MANO DI FERRO
Sezioni tipo e dettagli

GENERAL CONTRACTOR: **Cepav due** Consorzio ENI per l'Alta Velocità

DIRETTORE LAVORI: **Cepav due** Consorzio ENI per l'Alta Velocità

SCALA: **VARIE**

COMMESSA LOTTO FASE ENTE TIPO DOC. OPERA/DISCIPLINA PROG. REV.

INOR 11 E E2 BZ INZ8/09 001 A

PROGETTAZIONE

Rev.	Descrizione	Autore	Data	Verificato	Disegnato	Stampato	PIACENTIN
A	EMISSIONE	CONTRATTO	21/05/19				
B							
C							

IL PROGETTISTA: **ROBENOT**

C/O: 7514473348 - Stampato dal Servizio di prototipografia di prototipografia ITALFERR S.p.A. ALBA S.r.l. CUP: 811H1100000008