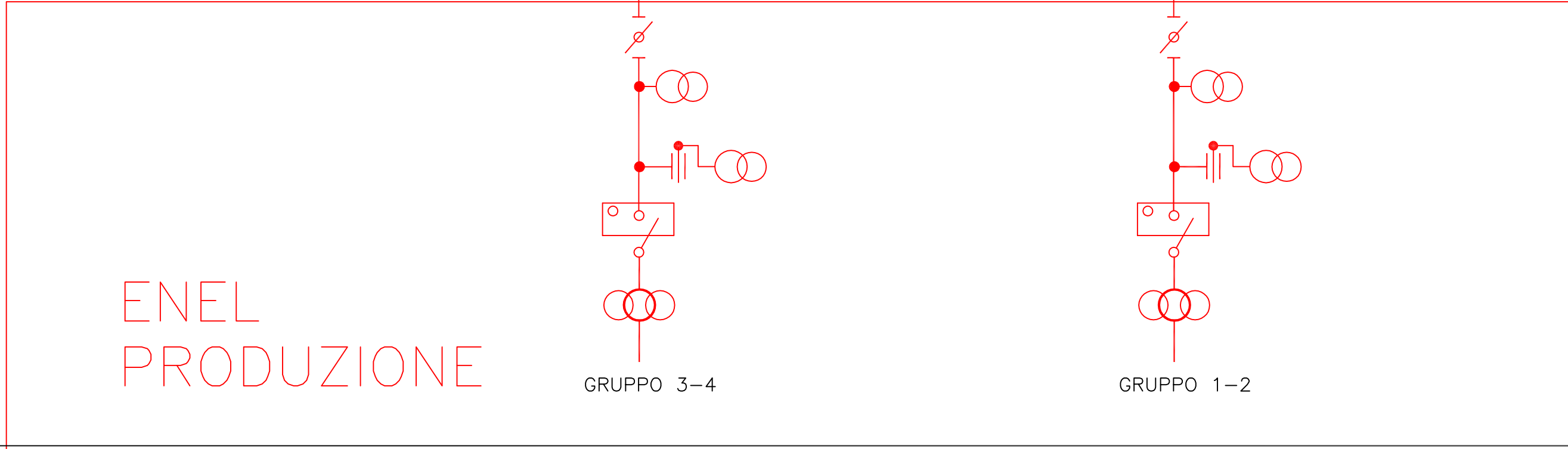
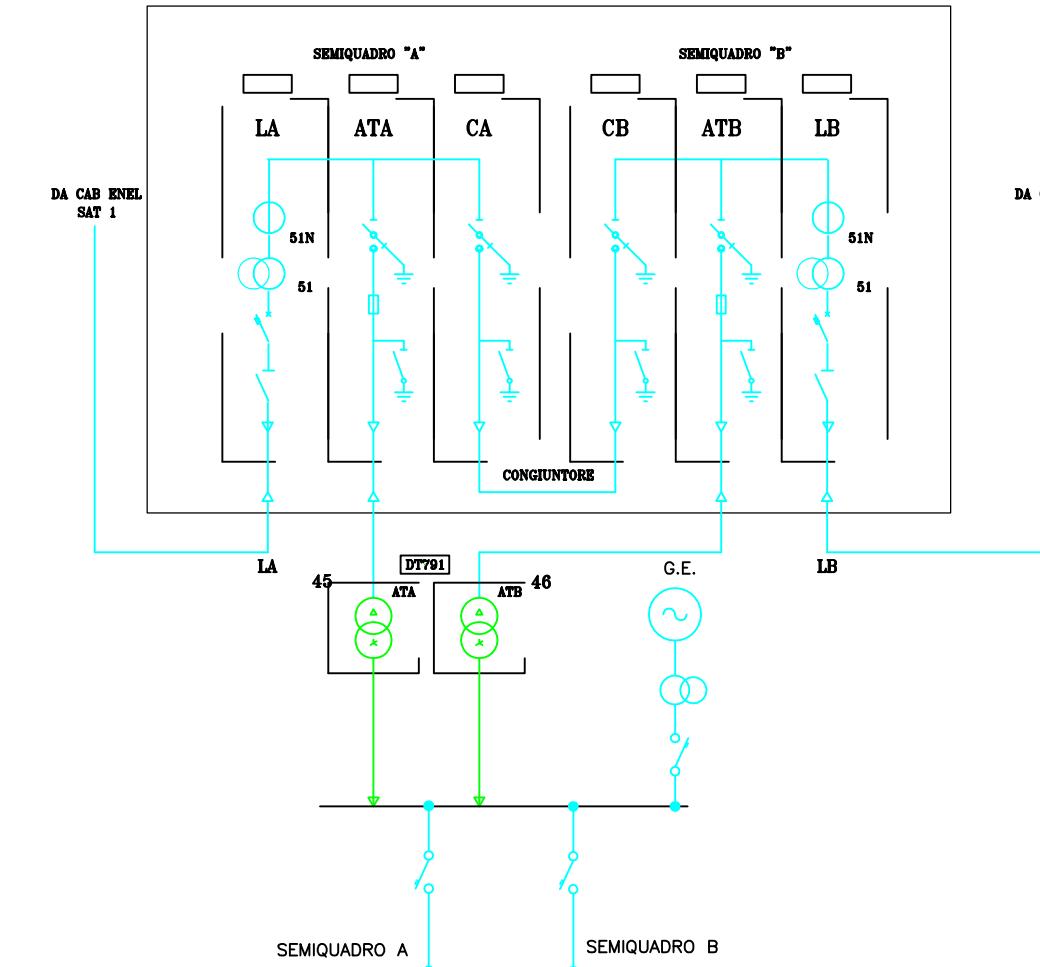


Servizi Ausiliari MT

Locale MT Terna



REVISIONI	N.	DATA	DESCRIZIONE	ELABORATO	VERIFICATO	APPROVATO
00	12/10/2010	Prima emissione		C. Scroccaro UPRI-STZ	G. Genovese UPRI-STZ	N. Ferracin AOT-PD-UPRI

TIPOLOGIA DELL'ELABORATO	CODIFICA DELL'ELABORATO	
-	WU35526A_ACX00002	

PROGETTO	TITOLO			
SOVERZENE	<b>S.E. di SOVERZENE</b> <b>PIANO TECNICO DELLE OPERE</b> <b>Schema unifilare situazione futura</b>			
RICAVATO DAL DOC. TERNA				
CLASSIFICAZIONE DI SICUREZZA	-			

NOME DEL FILE	SCALA CAD	FORMATO	SCALA	FOGLIO
WU35526A_ACX00002_00	1 unità = 1:1	935x300	-	/

Questo documento contiene informazioni di proprietà Terna S.p.A. e deve essere utilizzato esclusivamente dal destinatario in relazione alle finalità per le quali è stato ricevuto. E' vietata qualsiasi forma di riproduzione o di divulgazione senza l'esplicito consenso di Terna S.p.A.  
 This document contains information proprietary to Terna S.p.A. and it will have to be used exclusively for the purposes for which it has been furnished. Whichever shape of spreading or reproduction without the written permission of Terna S.p.A. is prohibiit.