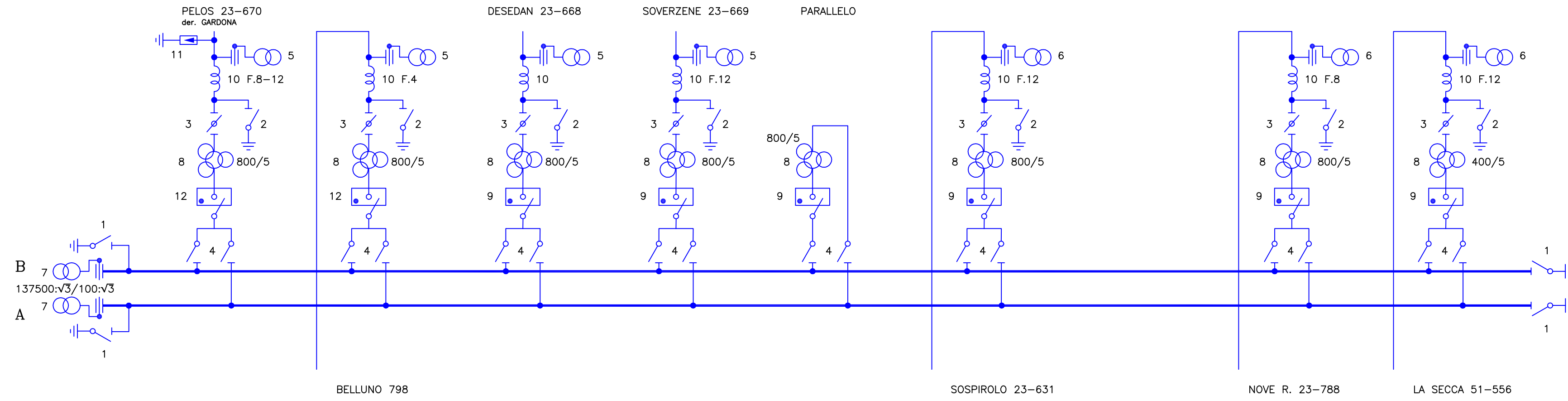
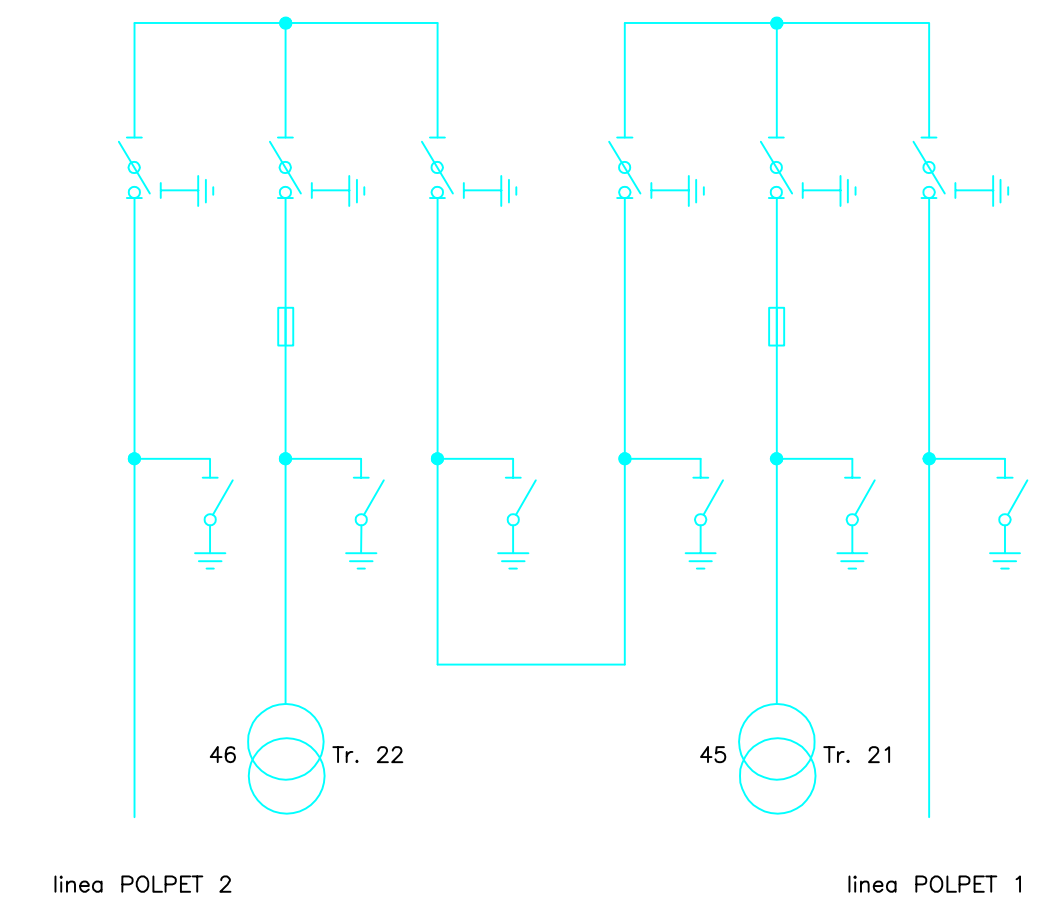


132 kV



S.A.



linea POLPET 2

linea POLPET 1

50			
49			
48			
47			
46	Tr. 22 SIME - 250kVA - 10-20/0,4kV - matr. 53991	1	
45	Tr. 21 SIME - 250kVA - 10-20/0,4kV - matr. 53997	1	
44			
43			
42			
41			
40			
39			
38			
37			
36			
35			
34			
33			
32			
31			
30			
29			
28			
27			
26			
25			
24			
23			
22			
21			
20			
19			
18			
17			
16			
15			
14			
13			
12	Int. TIBB mod. ELF 145 nc1 - Vn 145kV - In 2000A - P.int 31.5kA com. C3/B	2	
11	Scaricatori BOW - mod. MAA2.2-120L9E2M4 - 120kV-10KA-CL.2	3	
10	Bobina OCV	10	
9	Int. TIBB mod. ELF 170 nc1 - Vn 170kV - In 2000A - P.int 31.5kA com. C3/B	6	
8	TA TIBB mod. AOK 145 HC - Vn 145kV - rapp. 400/800/1600/5-5-5	24	
7	TVC N. MAGRINI GALILEO - mod. CPTa 170/8 - rapp. 137500:√3/100:√3	6	
6	TVC N. MAGRINI GALILEO - mod. CPTa 145/4A - rapp 132000:√3/100:√3	9	
5	TVC PASSONI VILLA - mod. C2VT 145/4 - rapp. 132000:√3/100:√3	12	
4	Sez. MAGRINI GALILEO mod. MSA - Vn 145kV - In 2000A - com. MS115	16	
3	Sez. MAGRINI GALILEO mod. SA 145 - Vn 145kV In 2000A - com. MS115	7	
2	Sez. terra linea MAGRINI GALILEO mod. SA 145 - Vn 145kV - com. MS115	7	
1	Sez. terra sbarre NUOVA MAGRINI mod. LT 3S 145 - com. MS115	4	
REP. POS.	DENOMINAZIONE	INST.	RIS.



REVISIONI					
00	15/09/2010	Prima emissione	C. Scroccaro UPRI-STZ	G. Genovese UPRI-STZ	N. Ferracin AOT-PD-UPRI
N.	DATA	DESCRIZIONE	ELABORATO	VERIFICATO	APPROVATO

TIPOLOGIA DELL'ELABORATO		CODIFICA DELL'ELABORATO			
		WU35528A_ACX00001			
PROGETTO		TITOLO			
POLPET		S.E. DI POLPET			
RICAVATO DAL DOC. TERNA		PIANO TECNICO DELLE OPERE			
CLASSIFICAZIONE DI SICUREZZA		Schema unifilare			
		Situazione attuale			
NOME DEL FILE	SCALA CAD	FORMATO	SCALA	FOGLIO	
WU35528A_ACX00001_00	1 unità = 1:1	921x300	-	/	

Questo documento contiene informazioni di proprietà Terna S.p.A. e deve essere utilizzato esclusivamente dal destinatario in relazione alle finalità per le quali è stato ricevuto. E' vietata qualsiasi forma di riproduzione o di divulgazione senza l'esplicito consenso di Terna S.p.A.
This document contains information proprietary to Terna S.p.A. and it will have to be used exclusively for the purposes for which it has been furnished. Whichever shape of spreading or reproduction without the written permission of Terna S.p.A. is prohibi.