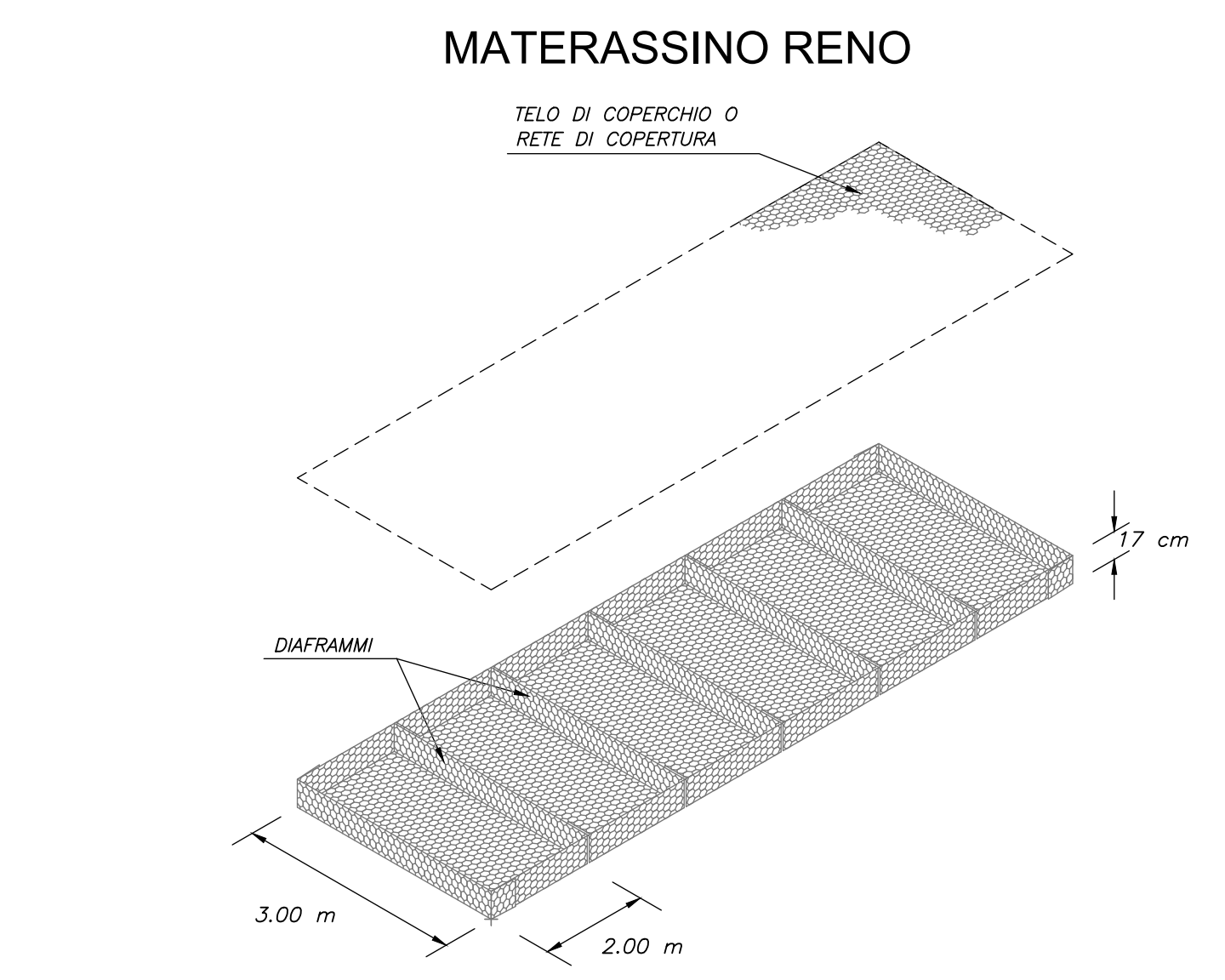


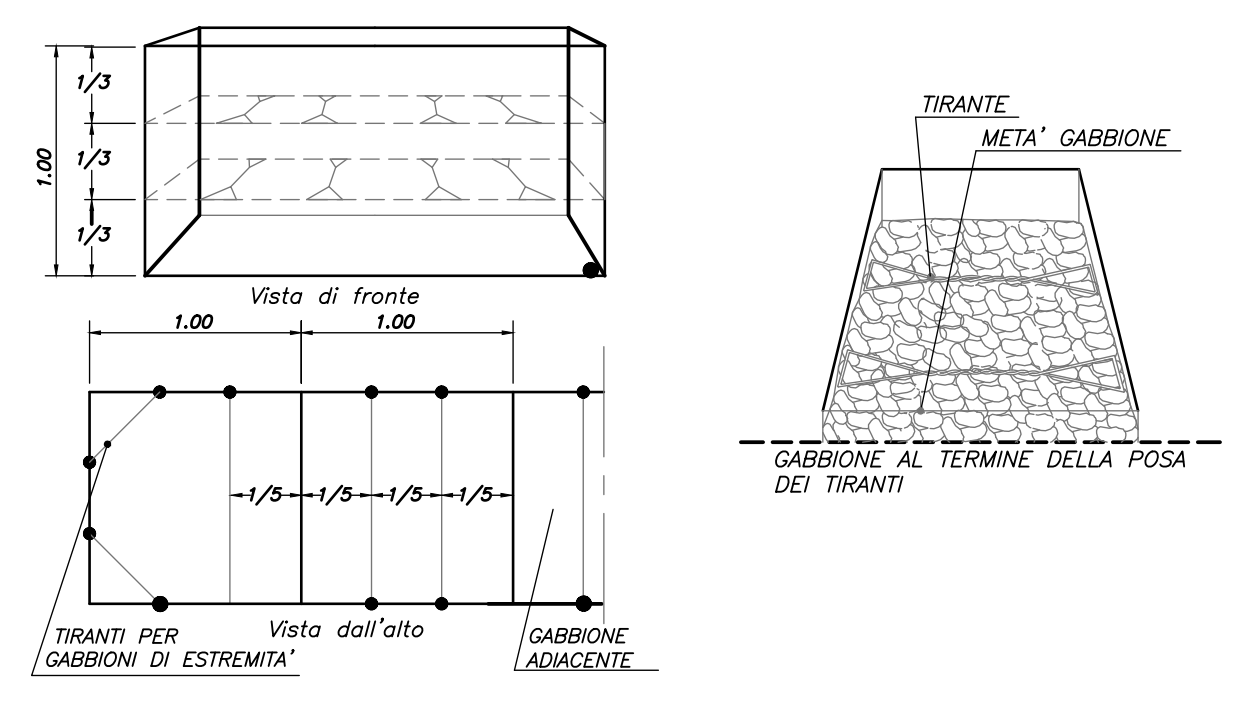
TABELLA MISURE E COMBINAZIONE MAGLIA/FILO

| LxHxH (m) | | | TIPO MAGLIA | DIAMETRO FILO |
|-----------|--------|------|-------------|---------------|
| LUNG. | LARGH. | ALT. | Ø x 10 | Ø 2.7mm |
| 2 | 1 | 1 | | |

Misure Nominali

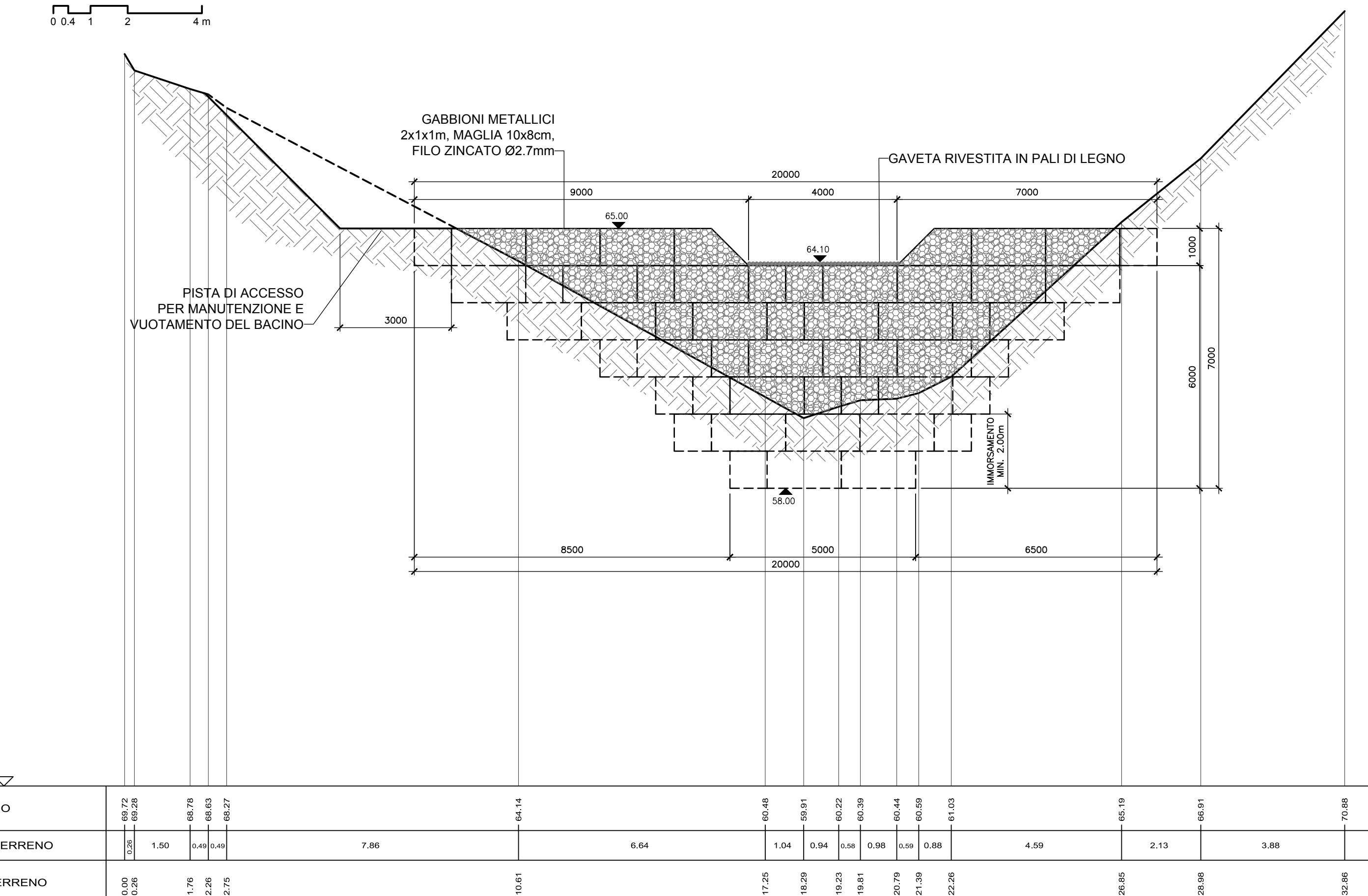


PARTICOLARI TIRANTI INTERNI AI GABBIONI



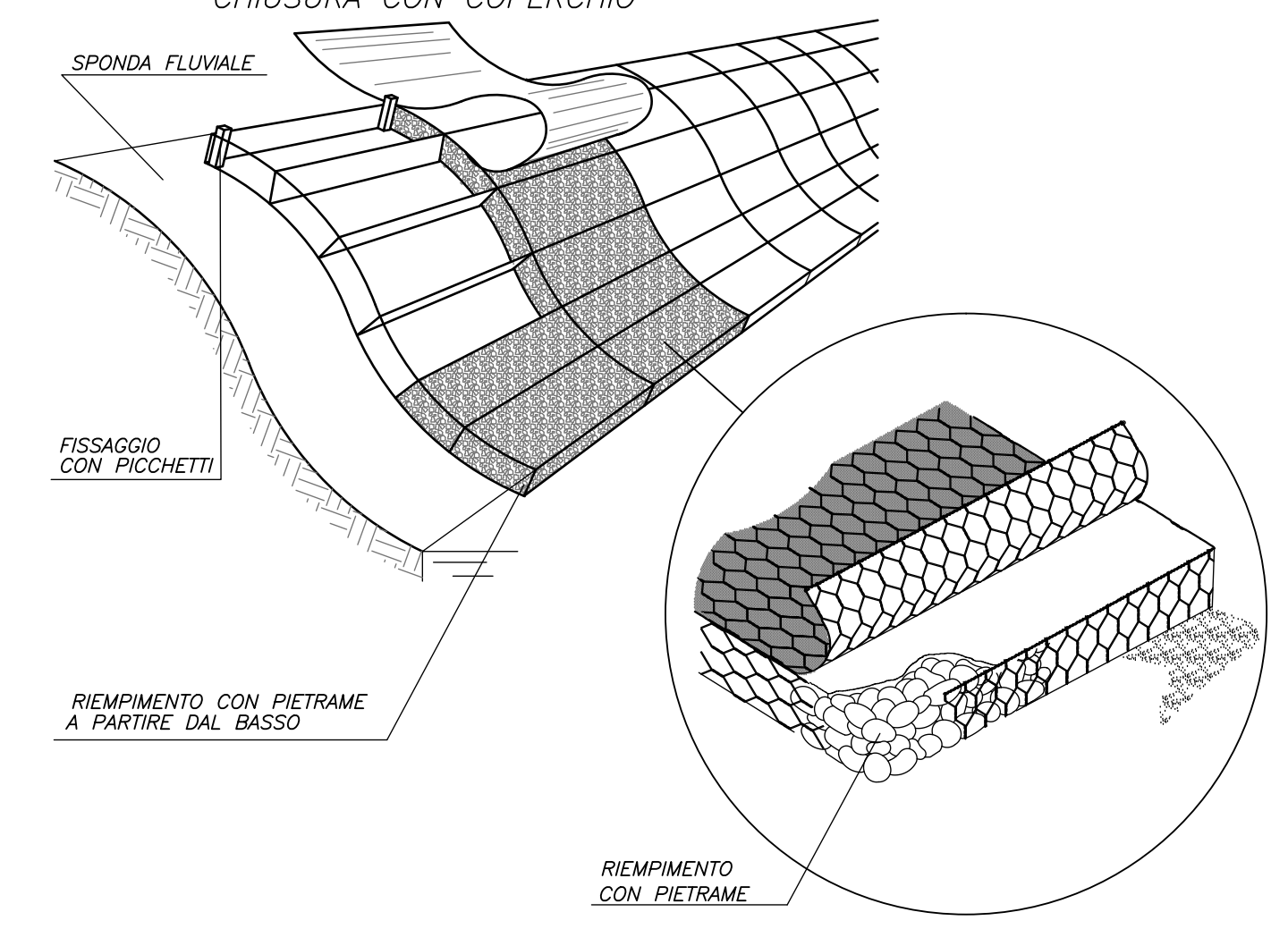
SEZIONE A-A

Scala 1:100



POSA DEGLI ELEMENTI ASSEMBLATI E RIEMPIMENTO

CHIUSURA CON COPERCHIO



COLLEGAMENTO TRA GABBIONI

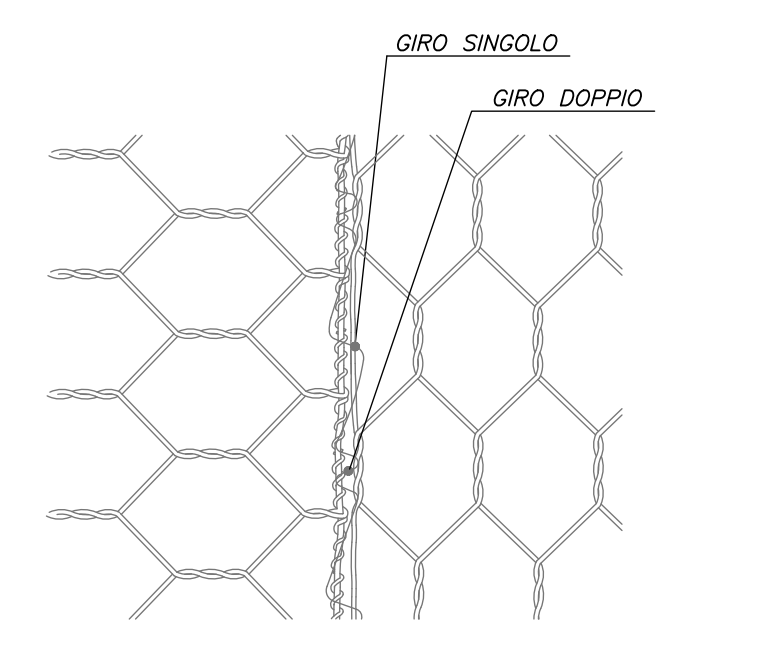
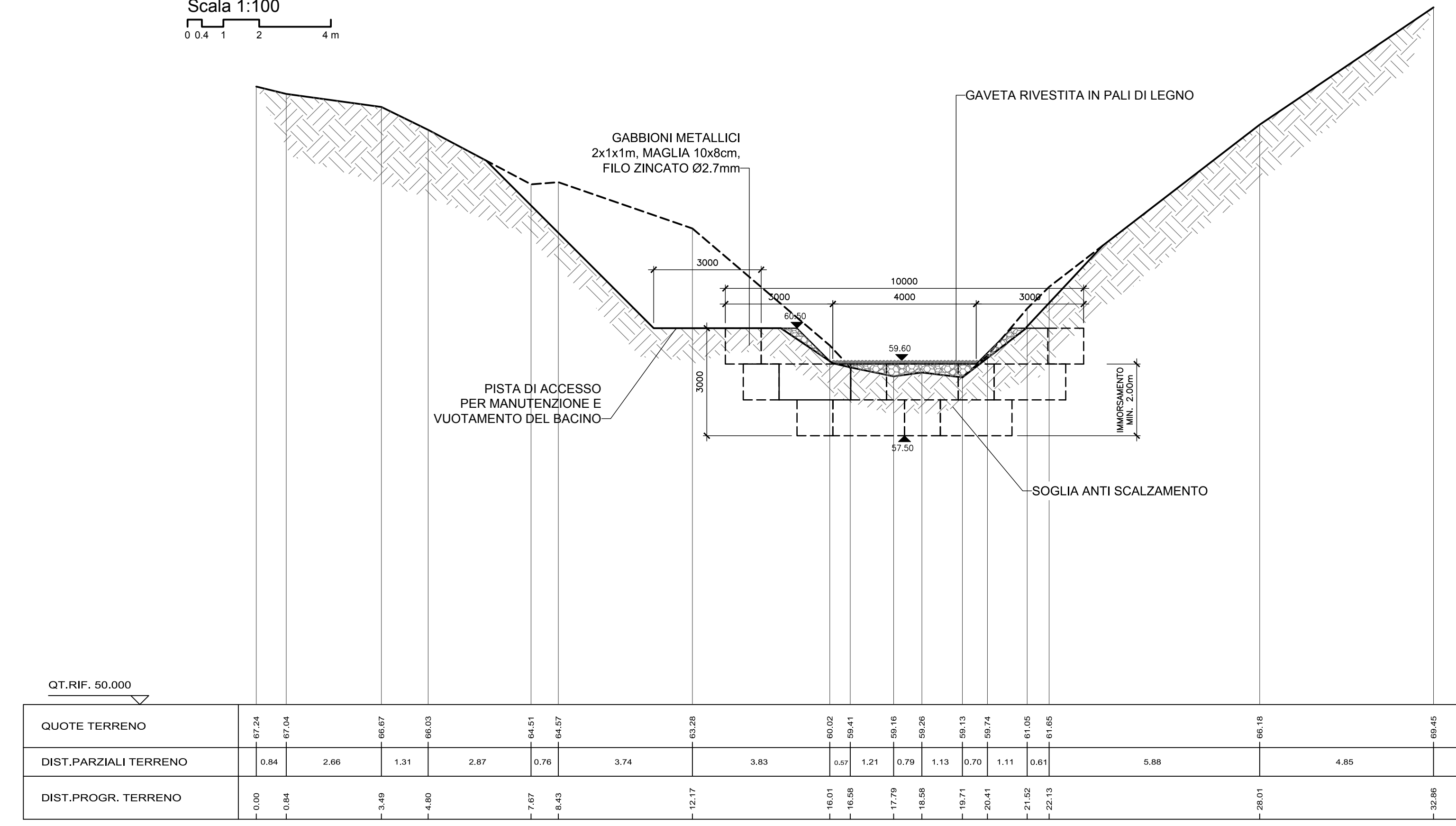


TABELLA CON COMBINAZIONI DIAMETRO FILO/DIMENSIONI

| MATERASSI METALLICI | | Maglia tipo | |
|--|---------------|-------------|--|
| Dimensioni | Spessore (m) | Filo | |
| Lunghezza (m) | Larghezza (m) | 6 x 8 | |
| 3 | 2 | 0,17 | |
| Fili proietti con lega ZN-5% AL, Ø2,2mm (nominale) | | | |

SEZIONE B-B

Scala 1:100



NOTE

- Tutte le misure sono indicate in millimetri, ove non diversamente indicato.
- Le quote di elevazione sono in metri e sono riferite al livello medio mare.

QT. RIF. 50.000

| QUOTE TERRENO | 0+20 | 0+30 | 0+40 | 0+50 | 0+60 | 0+70 | 0+80 | 0+90 | 0+100 | 0+110 | 0+120 | 0+130 | 0+140 | 0+150 | 0+160 | 0+170 | 0+180 | 0+190 | 0+200 |
|------------------------|------|------|------|------|------|------|------|------|-------|-------|-------|-------|-------|-------|-------|-------|-------|-------|-------|
| DIST. PARZIALI TERRENO | 1.00 | 1.00 | 1.00 | 1.00 | 1.00 | 1.00 | 1.00 | 1.00 | 1.00 | 1.00 | 1.00 | 1.00 | 1.00 | 1.00 | 1.00 | 1.00 | 1.00 | 1.00 | 1.00 |
| DIST. PROGR. TERRENO | 0.00 | 1.00 | 2.00 | 3.00 | 4.00 | 5.00 | 6.00 | 7.00 | 8.00 | 9.00 | 10.00 | 11.00 | 12.00 | 13.00 | 14.00 | 15.00 | 16.00 | 17.00 | 18.00 |

QT. RIF. 50.000

| QUOTE TERRENO | 0+20 | 0+30 | 0+40 | 0+50 | 0+60 | 0+70 | 0+80 | 0+90 | 0+100 | 0+110 | 0+120 | 0+130 | 0+140 | 0+150 | 0+160 | 0+170 | 0+180 | 0+190 | 0+200 |
|------------------------|------|------|------|------|------|------|------|------|-------|-------|-------|-------|-------|-------|-------|-------|-------|-------|-------|
| DIST. PARZIALI TERRENO | 0.84 | 0.86 | 0.88 | 0.90 | 0.92 | 0.94 | 0.96 | 0.98 | 1.00 | 1.02 | 1.04 | 1.06 | 1.08 | 1.10 | 1.12 | 1.14 | 1.16 | 1.18 | 1.20 |
| DIST. PROGR. TERRENO | 0.00 | 0.84 | 1.70 | 2.56 | 3.42 | 4.28 | 5.14 | 6.00 | 6.86 | 7.72 | 8.58 | 9.44 | 10.30 | 11.16 | 12.02 | 12.88 | 13.74 | 14.60 | 15.46 |

Comune di Messina

IMPRESA APPALTRICE
CO.ED.MAR.
 30018 Chioppo (ME)
 Belfiore 17, 98040
 www.coedmar.it

COOPERATA
INTEGRA
 4812 Belluno
 Via E. Lodi, 100
 www.integracoop.it

PROGETTAZIONE
FOM
 Ingegneria
 30025 Milano (VE)
 Viale Belfiore, 8/10
 www.fom-ingegneria.com

PROGETTO
COMUNE DI MESSINA
LAVORI DI COSTRUZIONE DELLA PIATTAFORMA LOGISTICA INTERMODALE TREMESTIERI CON ANNESSO SCALO PORTUALE - PRIMO STRALCIO FUNZIONALE

PROGETTO ESECUTIVO

TITOLO
 D - OPERE D'ARTE SUI TORRENTI FAROTA E GUIDARI
 Torrente Guidari - Sistemazione di bacino
 Pianta, sezioni e particolari

| REV. | DATA | FILE | OGGETTO | DIS. | APPR. |
|------|------|------|---------|------|-------|
| 1 | | | | | |
| 2 | | | | | |
| 3 | | | | | |
| 4 | | | | | |
| 5 | | | | | |

ELABORATO N. **D108**

| DATA | SCALA | FILE | J.M. |
|--------------|-------|-----------------|------|
| Ottobre 2017 | 1:100 | 1044_D108_0.dwg | 1044 |

PROGETTO: G. Carretta
 VERIFICA: F. Diago
 APPROVAZIONE: L. Messino
 SUPERVISIONE: T. Tana