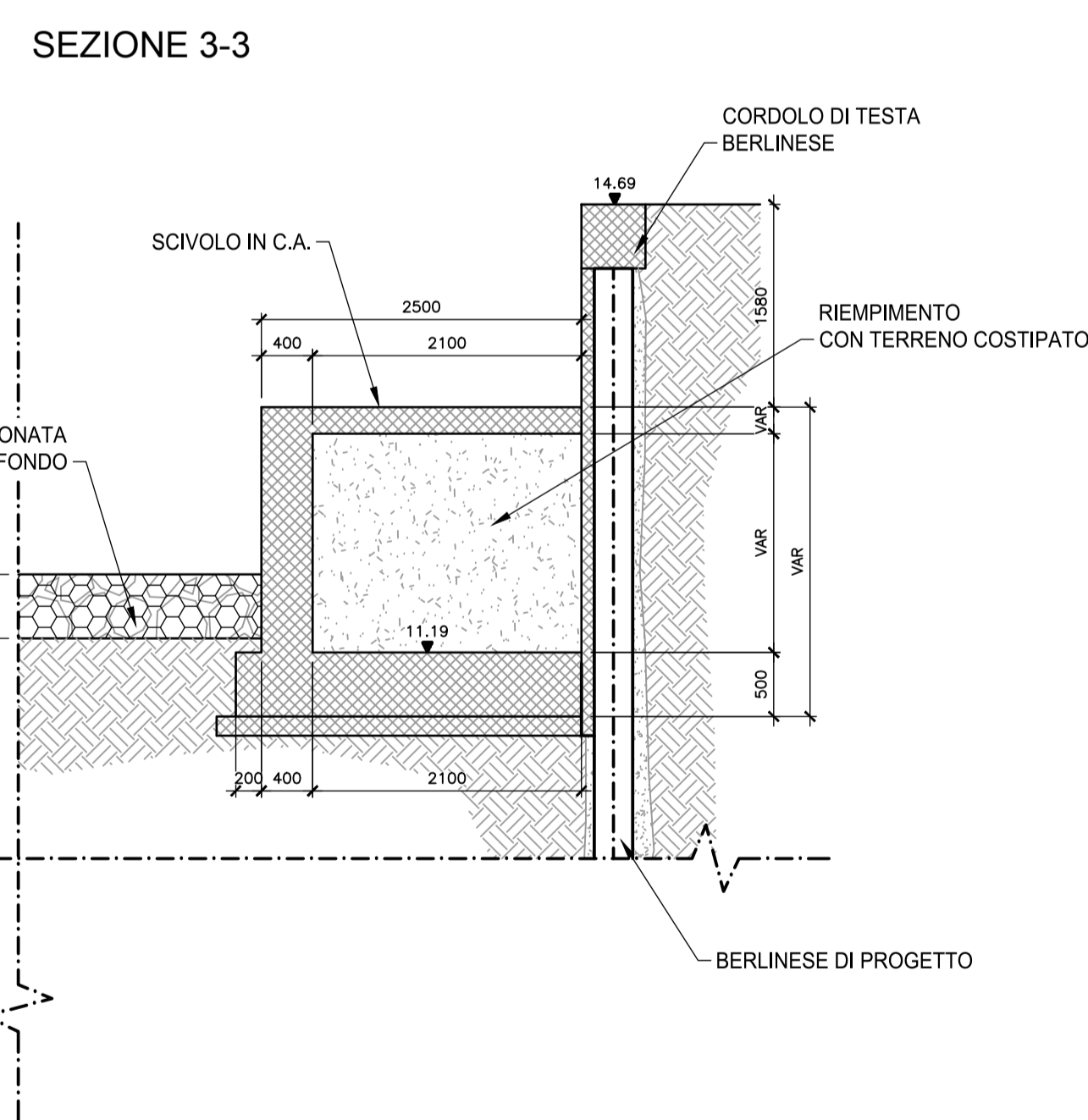
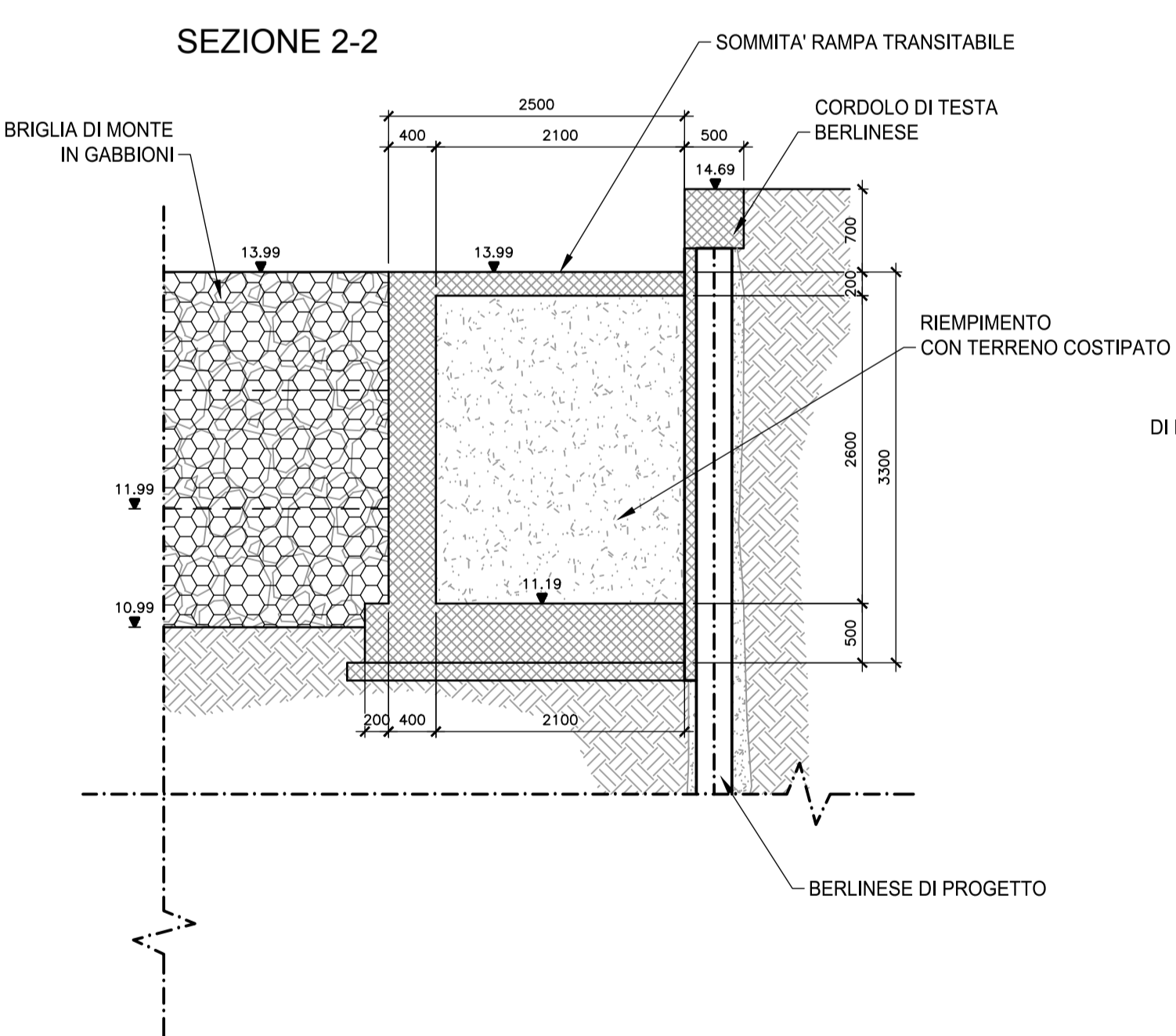
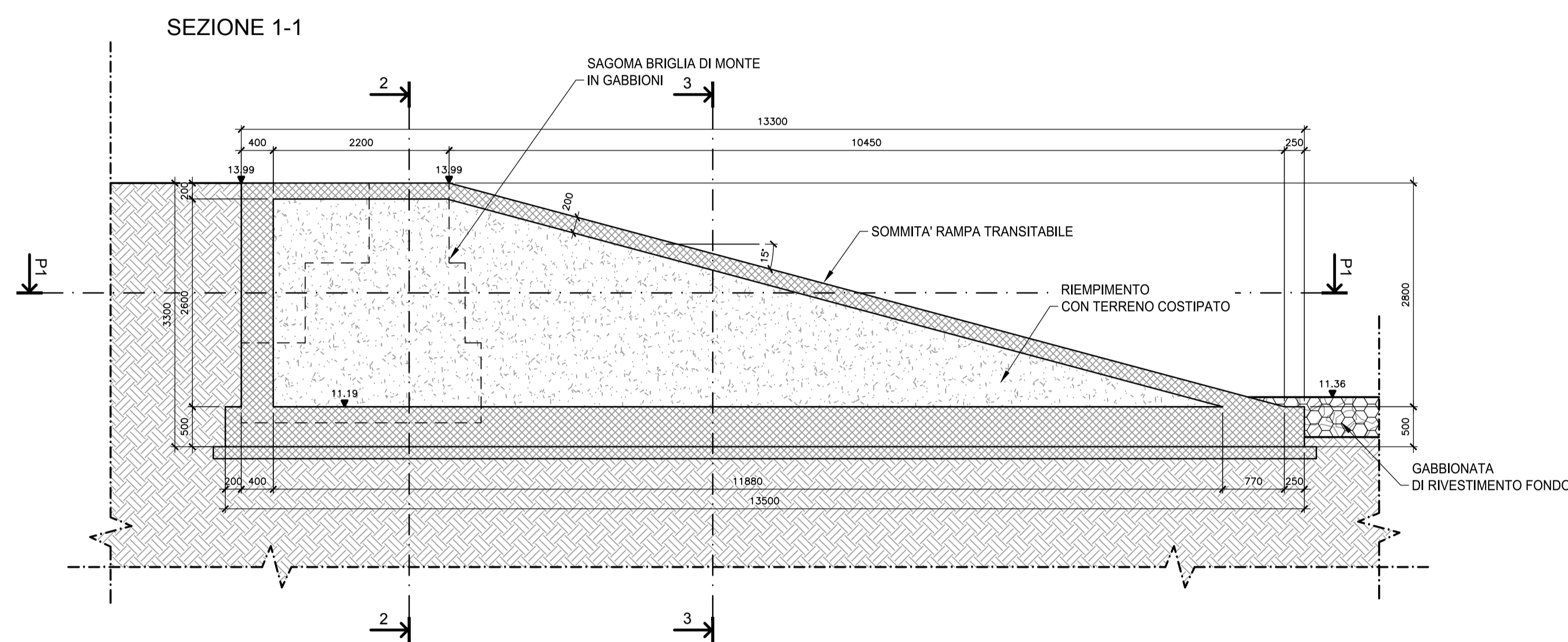
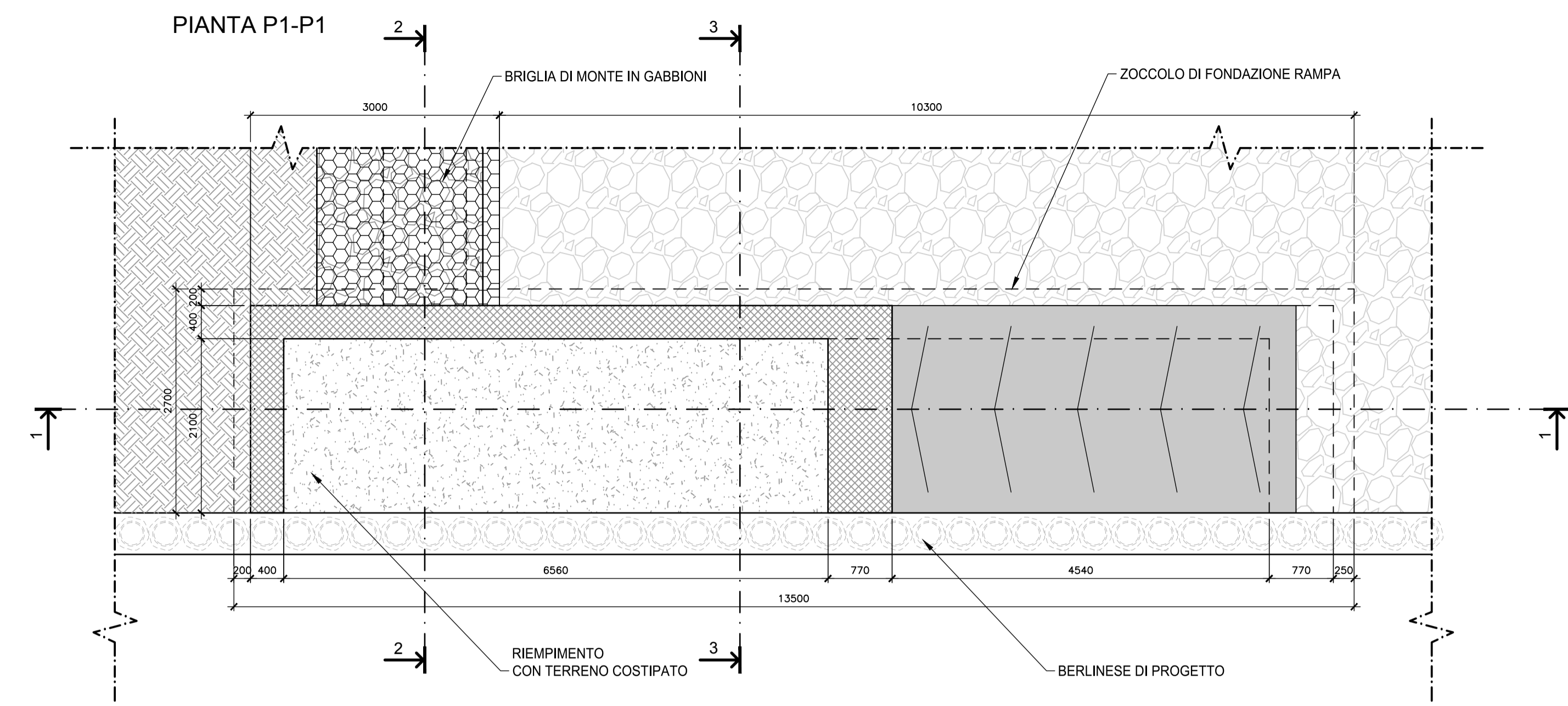
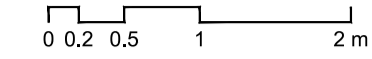


CARPENTERIE
RAMPA ACCESSO ALVEO - MONTE -

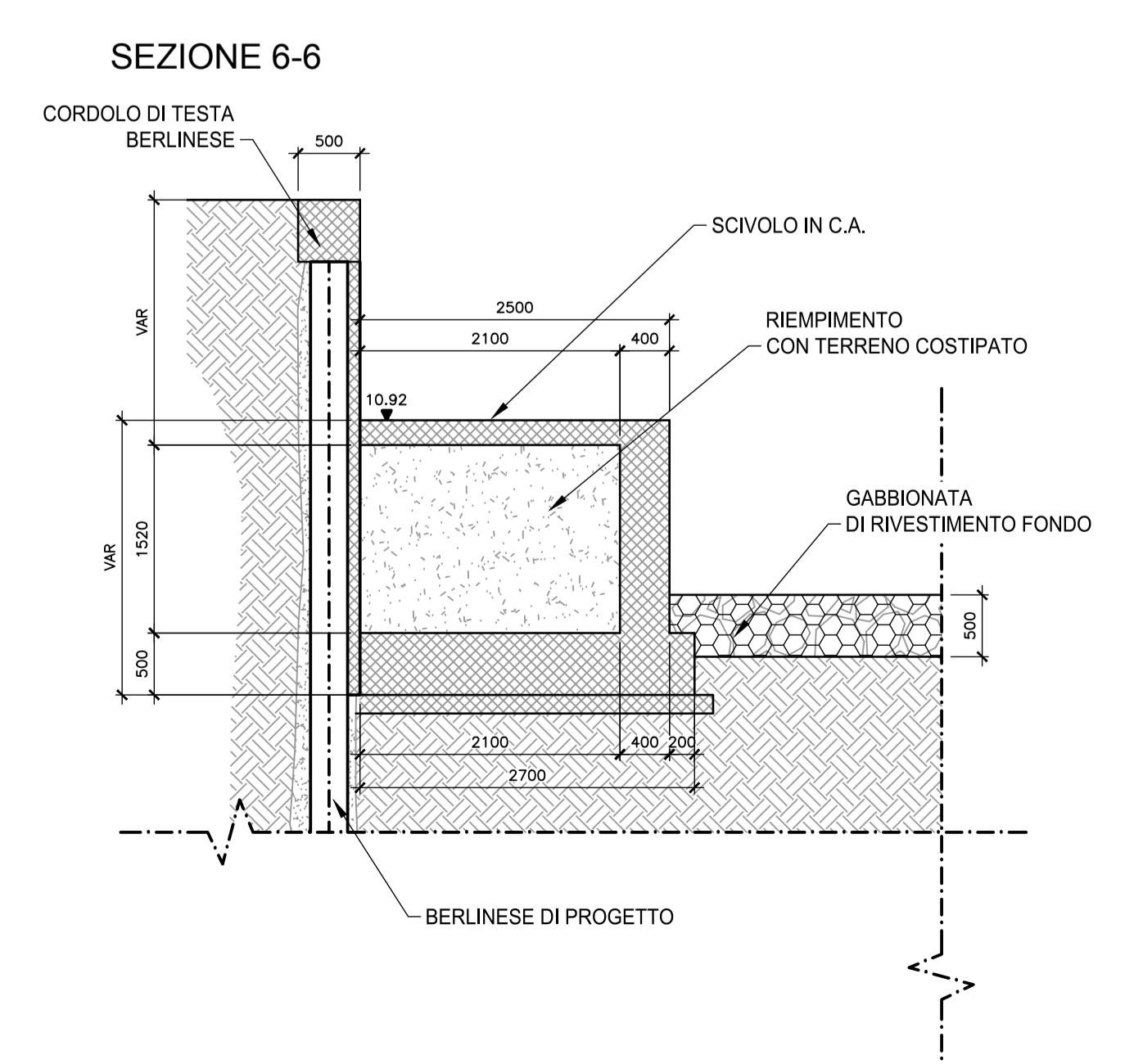
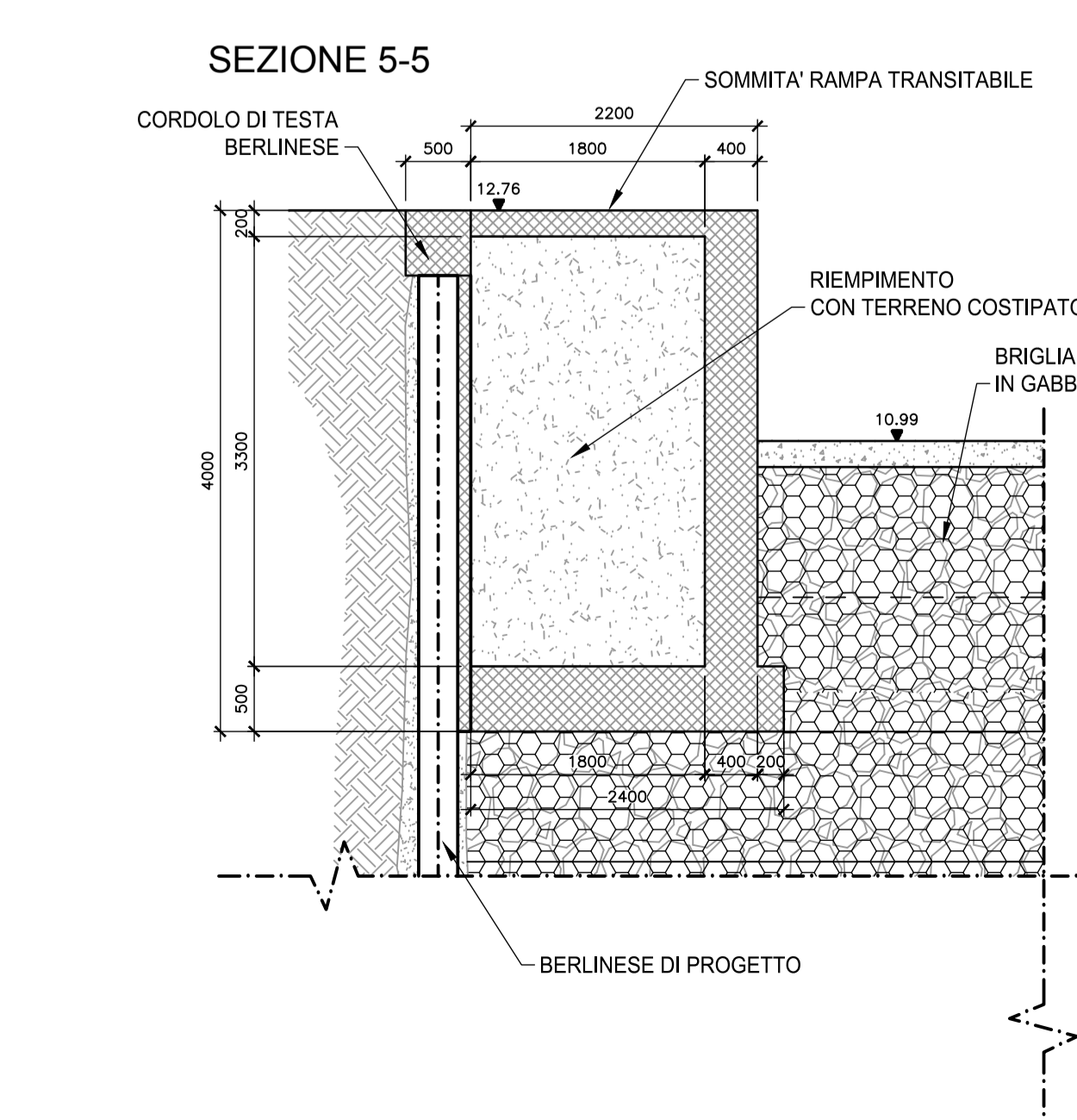
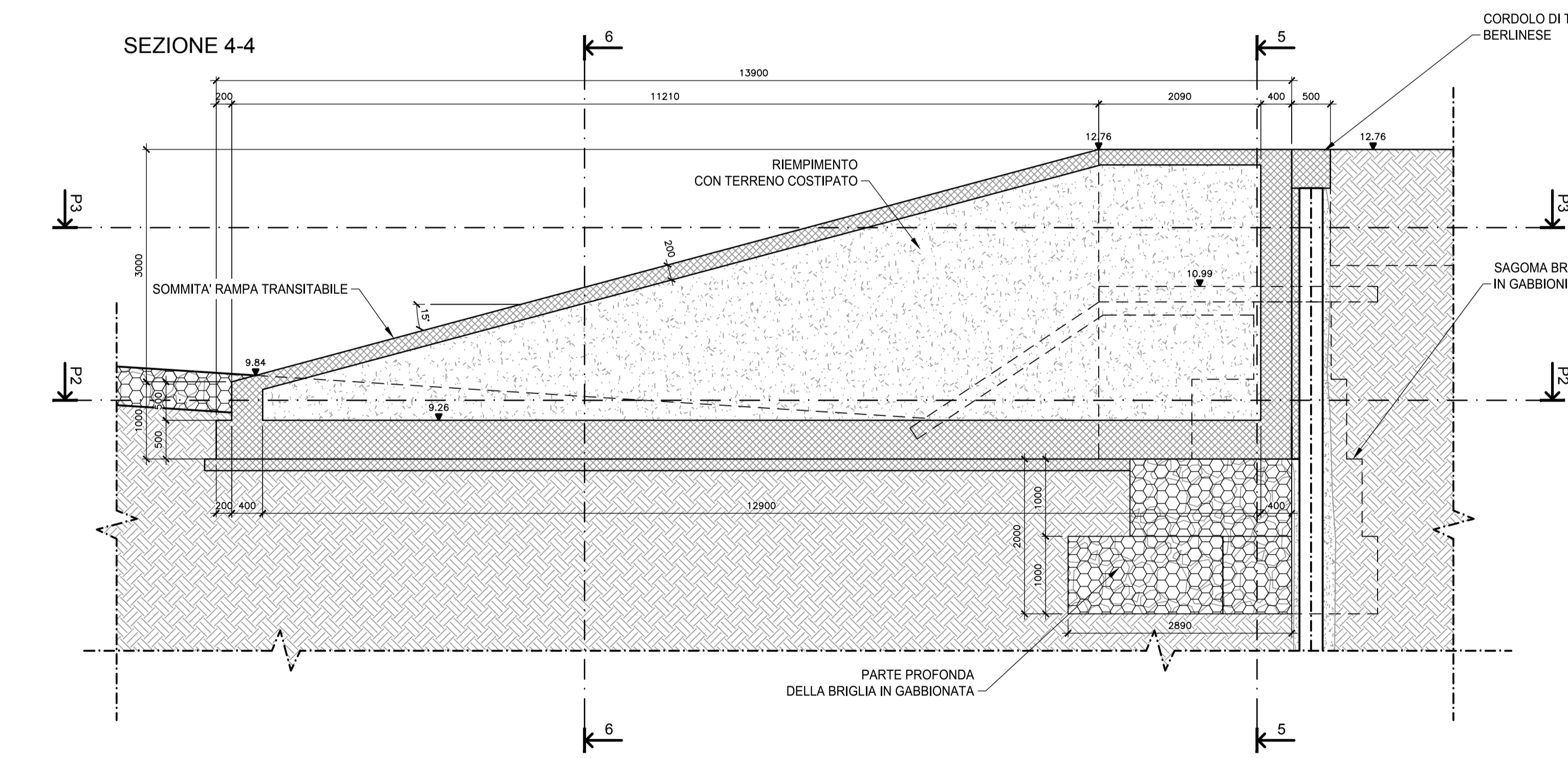
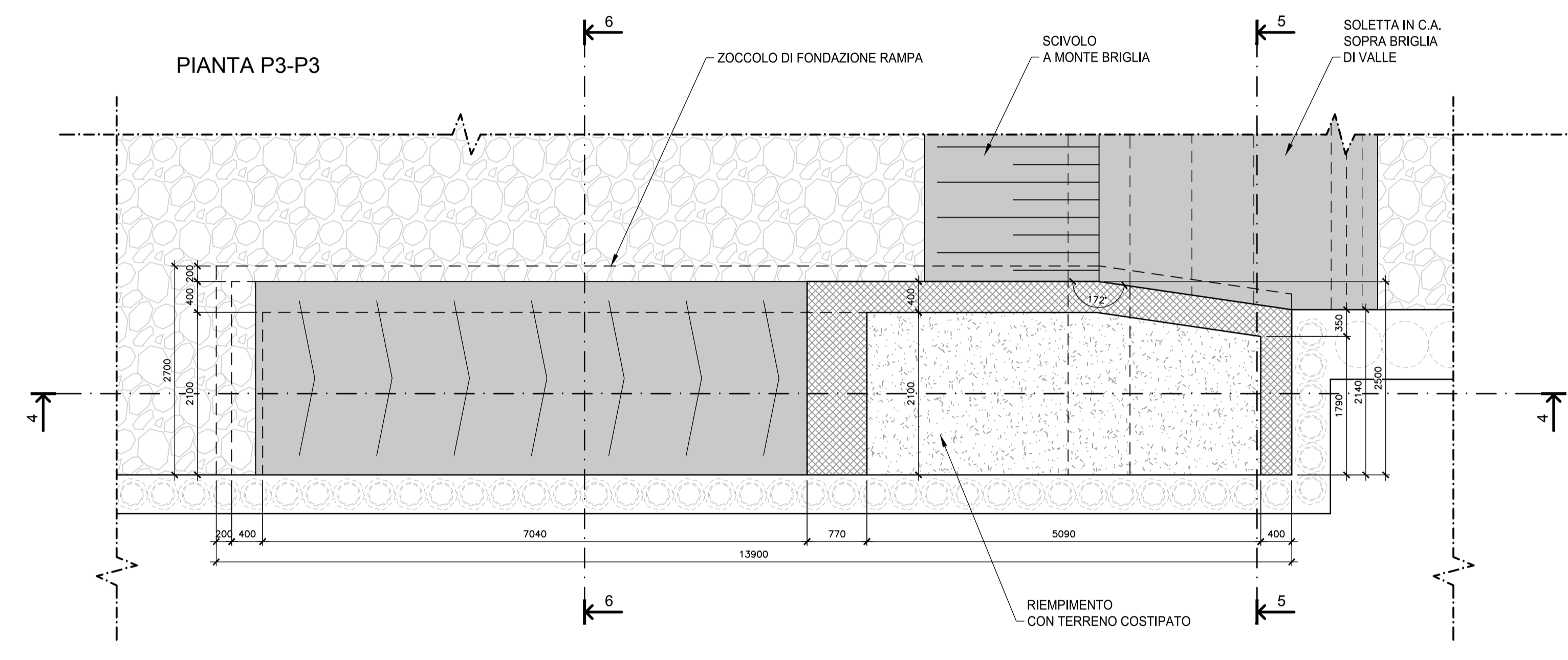
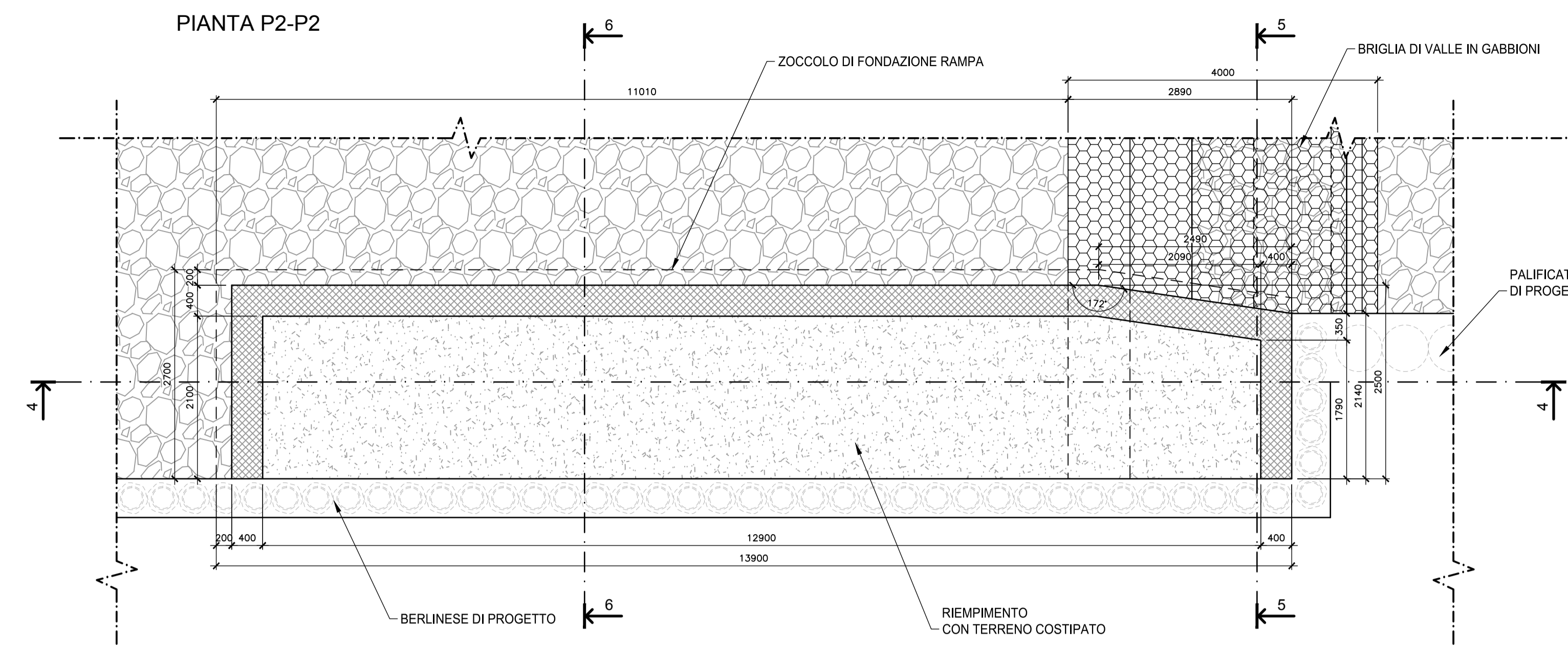
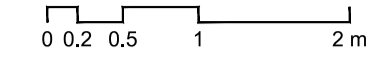
Scala 1:50



NOTE E PRESCRIZIONI:
 - LE MISURE INDICATE SONO ESPRESSE IN mm
 - LE QUOTE ALTIMETRICHE INDICATE SONO ASSOLUTE ED ESPRESSE IN m s.l.m.
 - LA CORRISPONDENZA DELLE QUOTE ALTIMETRICHE E TUTTE LE MISURE INDICATE DEVONO ESSERE VERIFICATE PRIMA DELL'INIZIO DEI LAVORI A CURA DELL'IMPRESA, CON LA D.L.

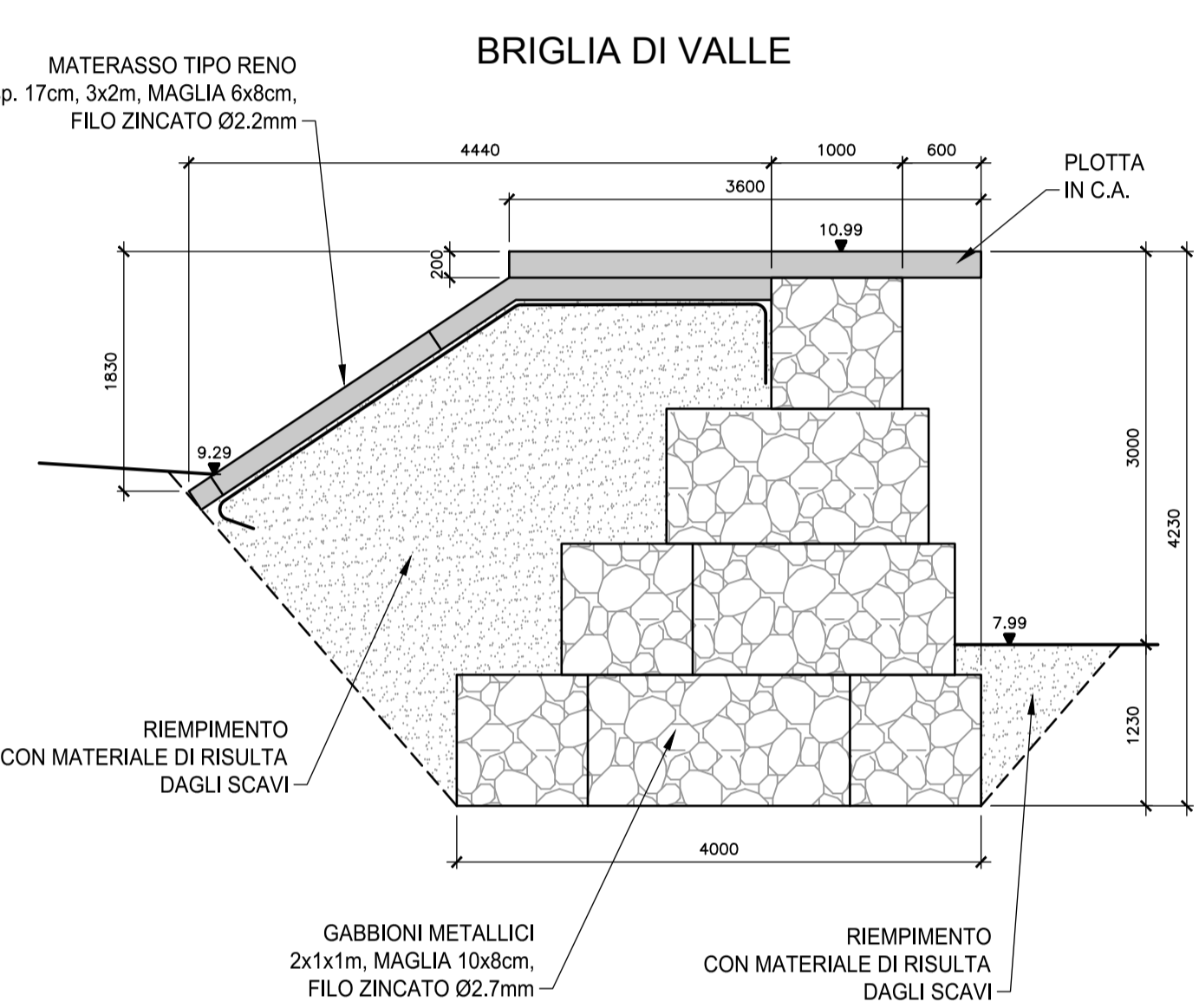
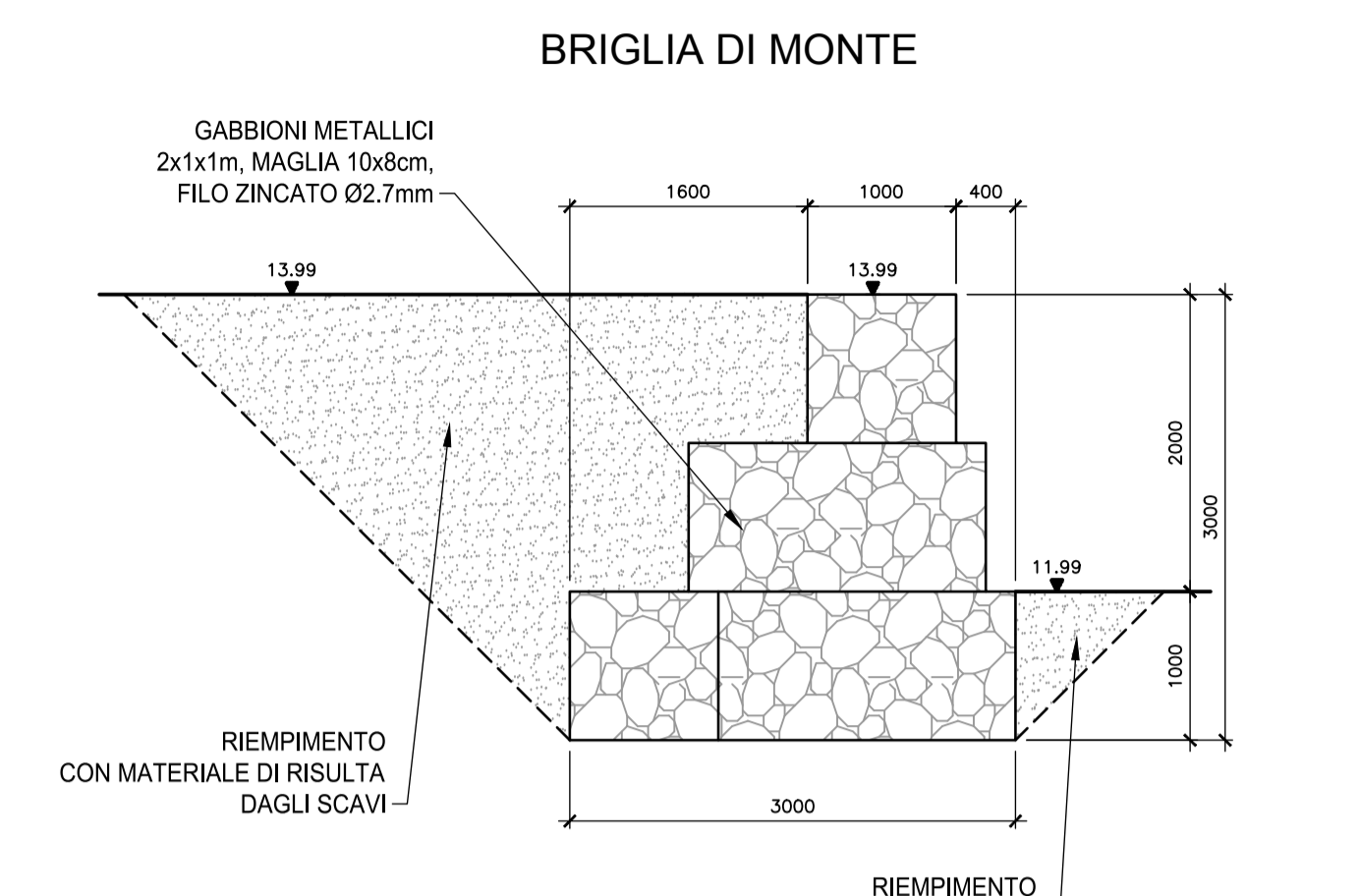
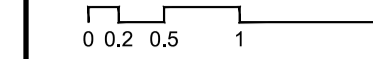
CARPENTERIE
RAMPA ACCESSO ALVEO - VALLE -

Scala 1:50



SEZIONI BRIGLIE

Scala 1:50



IMPRESA APPALTATRICE
CO.E.D.MAR.
 36018 Cologno (VE) Tel: +39 041 4867 802
 Via S. Maria, 81/12 Fax: +39 041 4867 812
 www.coedmar.it contact@coedmar.it

COOPATA
 41010 Savigliano (PR) Tel: +39 0521 2911 380
 www.coopata.it info@coopata.it

PROGETTAZIONE
FSM
 ingegneria
 30018 Milano (VE) Tel: +39 02 8942 2000
 Via Cappuccini, 8/10 Fax: +39 02 8942 1010
 www.fsmingegneria.com mail@fsmingegneria.it

20148 Milano Tel: +39 02 8942 2000
 Via Cappuccini, 8/10 Fax: +39 02 8942 1010
 mail@fsmingegneria.it
 Ing. Vincenzo Iacopino Via Regina Elena, 105 - Messina
 Studio Tecnico Falzetta Via F. Saverio, 27 - Messina
 Arch. Claudio Lucifora Via Roma, 107 - Piana di Gioiata (ME)
 Ing. Marco Marino Via Roma, 4 - Messina
 Dott. Geol. Sergio Daffini Via Roma, 4 - Piana di Gioiata (ME)

PROGETTO
COMUNE DI MESSINA
 LAVORI DI COSTRUZIONE DELLA PIATTAFORMA
 LOGISTICA INTERMODALE TREMESTIERI CON ANNESSO
 SCALO PORTUALE - PRIMO STRALCIO FUNZIONALE

EMMISSIONI
PROGETTO ESECUTIVO

TITOLO
 D - OPERE D'ARTE SUI TORRENTI FAROTA E GUIDARI
 Torrente Guidari - Tratto tra l'autostrada e la piattaforma portuale
 Sezioni e particolari briglie e rampe d'accesso

REV.	DATA	FILE	OGGETTO	DES.	APPR.
1					
2					
3					
4					
5					

ELABORATO N. **D112**
 DATA: Ottobre 2017 SCALA: 1/50 FILE: 104_M_D112_0.dwg I/P: 1044
 PRODOTTO: G. Carotta DESIGNO: F. Origo VERIFICA: L. Masiero APPROVAZIONE: T. Tassi