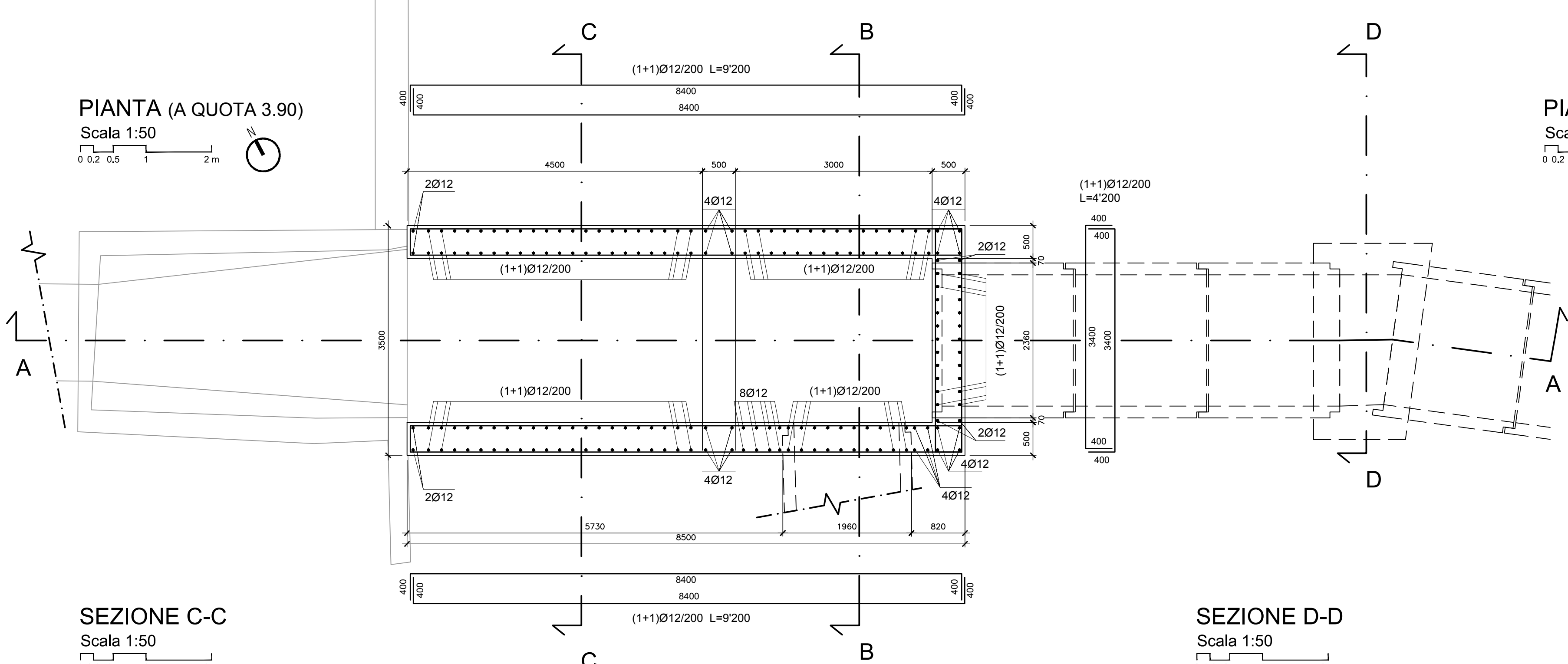


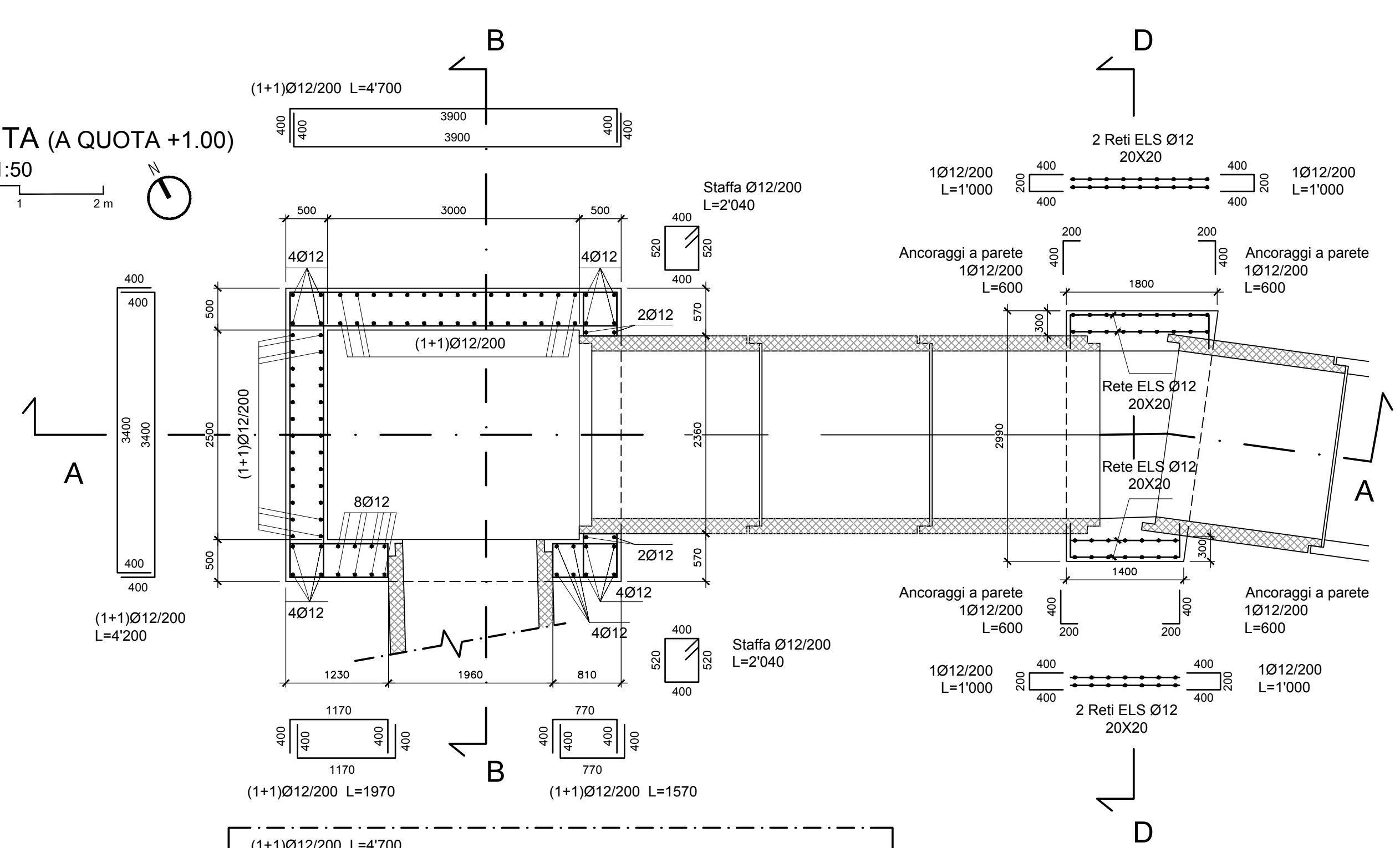
PIANTA (A QUOTA 3.90)

Scala 1:50



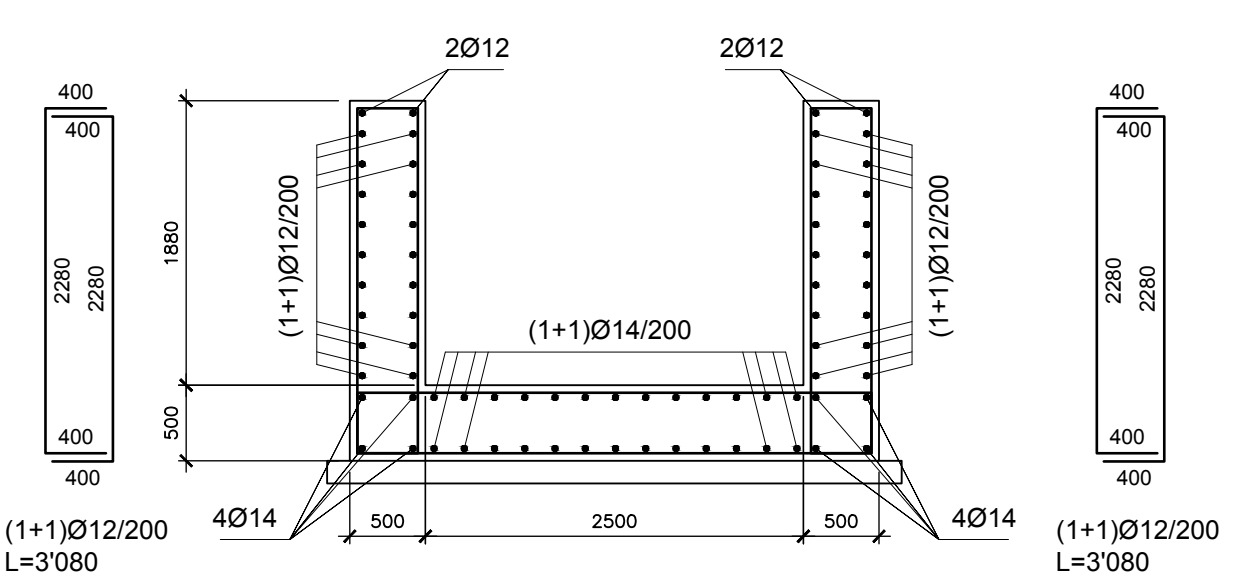
PIANTA (A QUOTA +1.00)

Scala 1:50



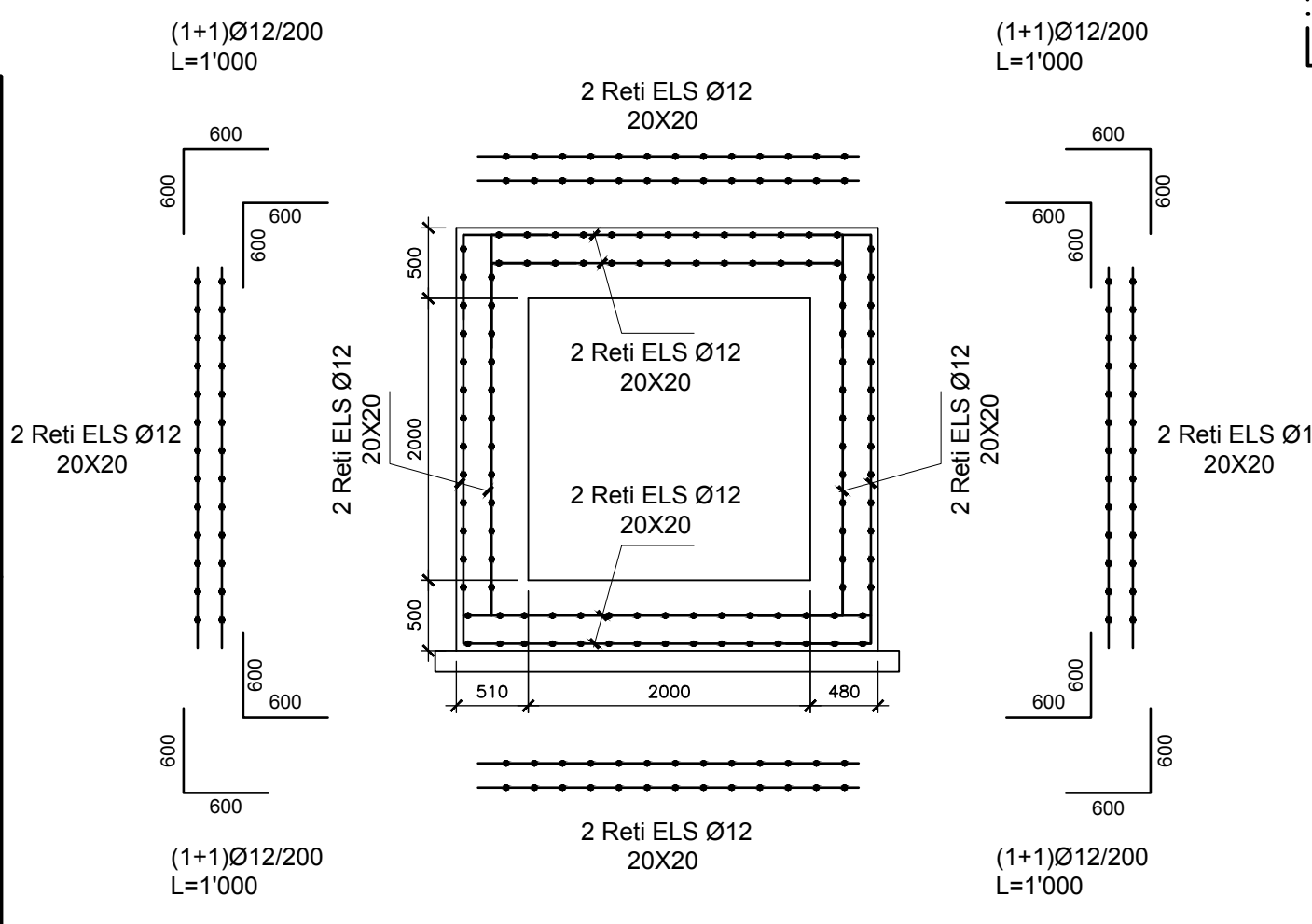
SEZIONE C-C

Scala 1:50



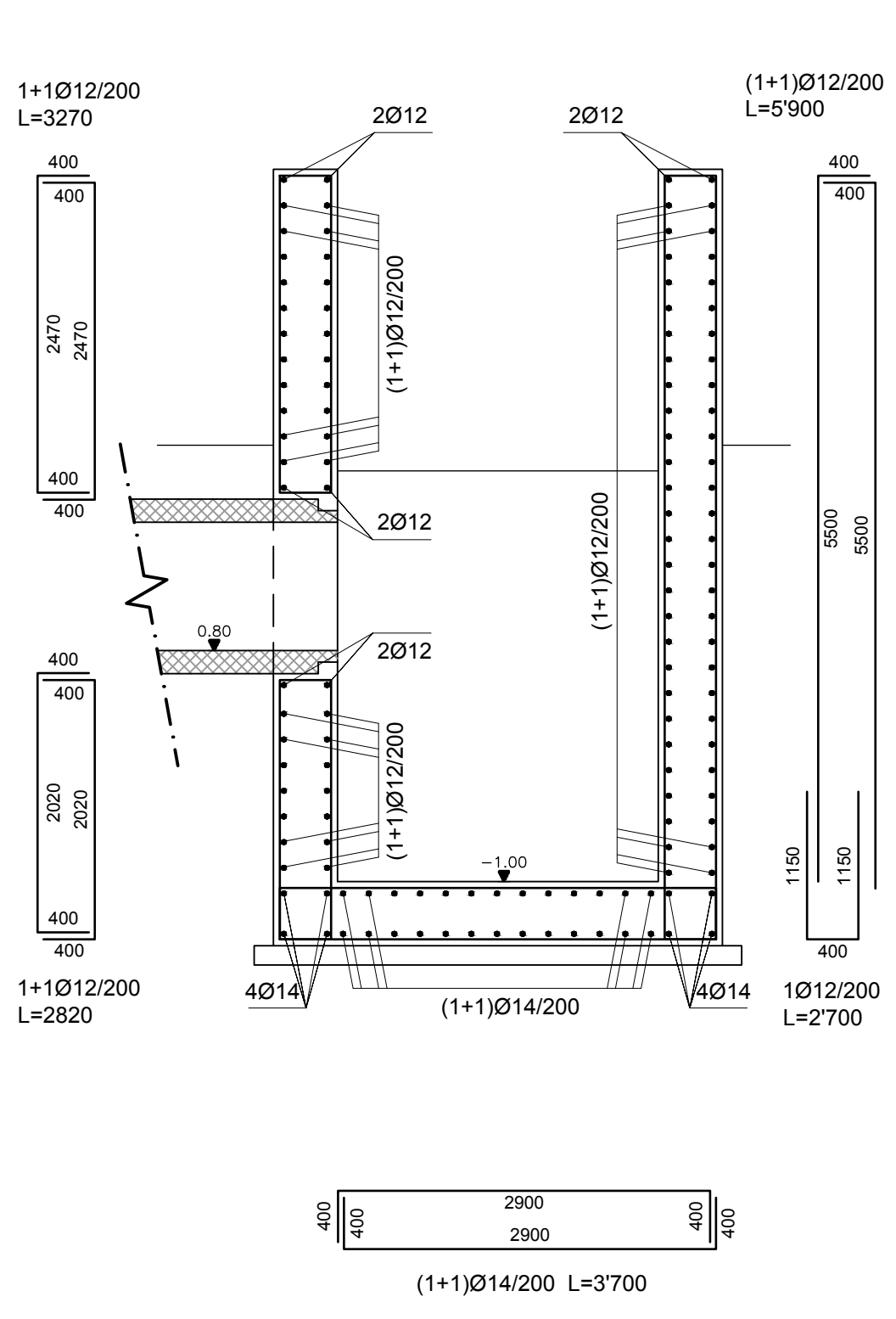
SEZIONE D-D

Scala 1:50



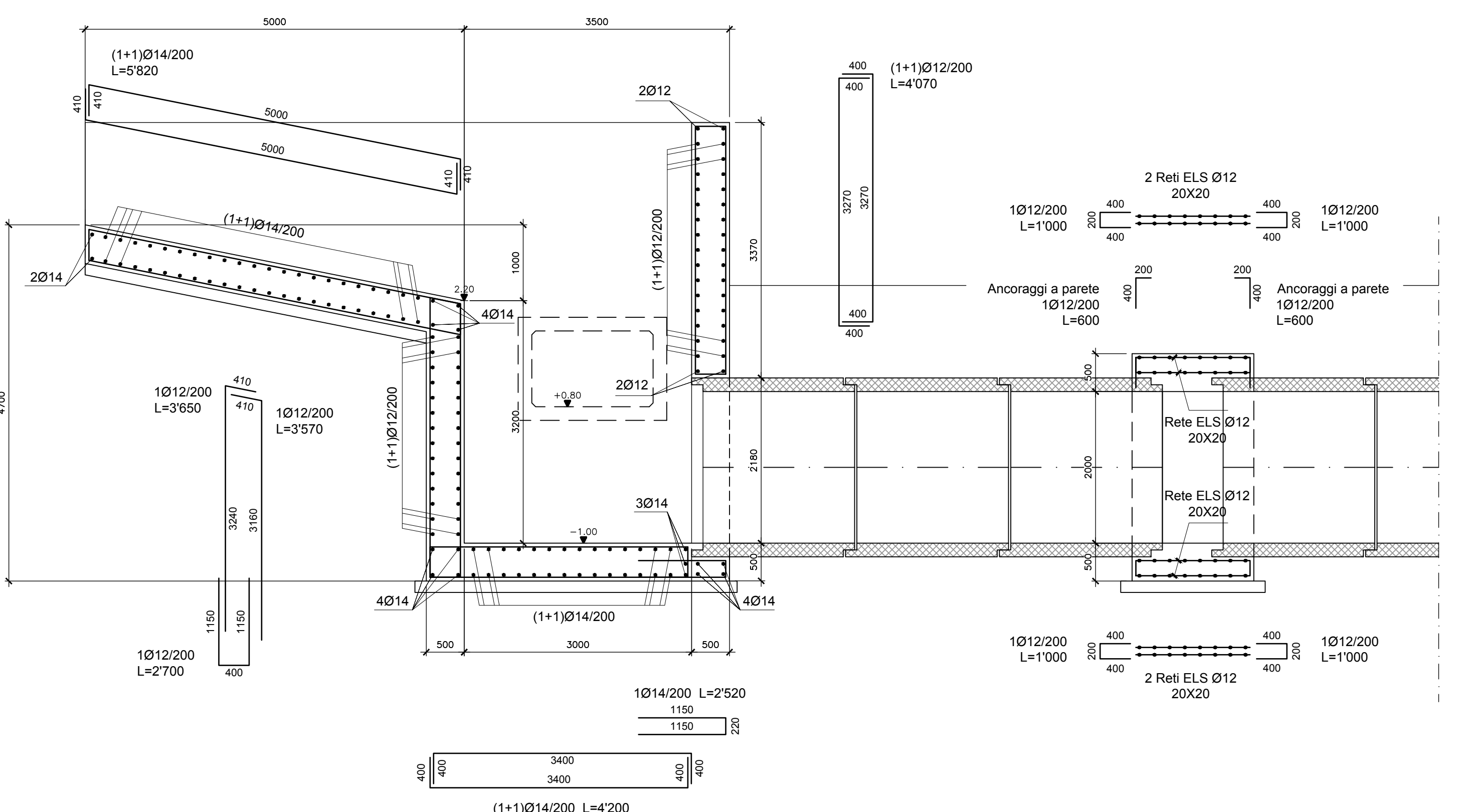
SEZIONE B-B

Scala 1:50



SEZIONE A-A

Scala 1:50



CONNETTORI D'ARMATURA MANUFATTO IMBOCCO

Connettori armatura pareti verticali: 9 ogni mq di superficie

Connettori armatura platee: 9 ogni mq di superficie

Per pareti spesse 50 cm

Per platee spesse 50 cm

MANUFATTO DEVIAZIONE ANGOLARE

Connettori armatura pareti verticali: 9 ogni mq di superficie

Connettori armatura platee solette: 9 ogni mq di superficie

Per pareti spesse 40 cm

Per solette spesse 40 cm

Per platee spesse 50 cm

NOTE E PRESCRIZIONI:

- LE MISURE INDICATE SONO ESPRESSE IN mm
- LE QUOTE ALTIMETRICHE INDICATE SONO ASSOLUTE ED ESPRESSE IN m s.l.m.
- LA CORRISPONDENZA DELLE QUOTE ALTIMETRICHE E TUTTE LE MISURE INDICATE DEVONO ESSERE VERIFICATE PRIMA DELL'INIZIO DEI LAVORI A CURA DELL'IMPRESA, CON LA D.L.



IMPRESA APPALTRICE
CO.E.D.MAR.

COOPTATA
INTEGRA

PROGETTAZIONE
F&M ingegneria

IDROTEC
Ing. Vincenzo Iacopino
Studio Tecnico Falzea
Arch. Claudio Lucchesi
Ing. Manlio Marino
Dott. Geol. Sergio Dolfin

PROGETTO
COMUNE DI MESSINA
LAVORI DI COSTRUZIONE DELLA PIATTAFORMA LOGISTICA INTERMODALE TREMESTIERI CON ANNESSO SCALO PORTUALE - PRIMO STRALCIO FUNZIONALE

EMISSIONE
PROGETTO ESECUTIVO

TITOLO
D - OPERE D'ARTE SUI TORRENTI FAROTA E GUIDARI
Torrente Palumara
Manufatto di imbocco - Armature

REV.	DATA	FILE	OGGETTO	DIS.	APPR.
1					
2					
3					
4					
5					

ELABORATO N. **D201**

DATA:	SCALA:	FILE:	J.M.
10 ottobre 2017	1:50	1044_D201_0.dwg	1044
PROGETTO	DISEGNO	VERIFICA	APPROVAZIONE
A. Miccio	F. Drigo	L. Masiero	T. Tassi