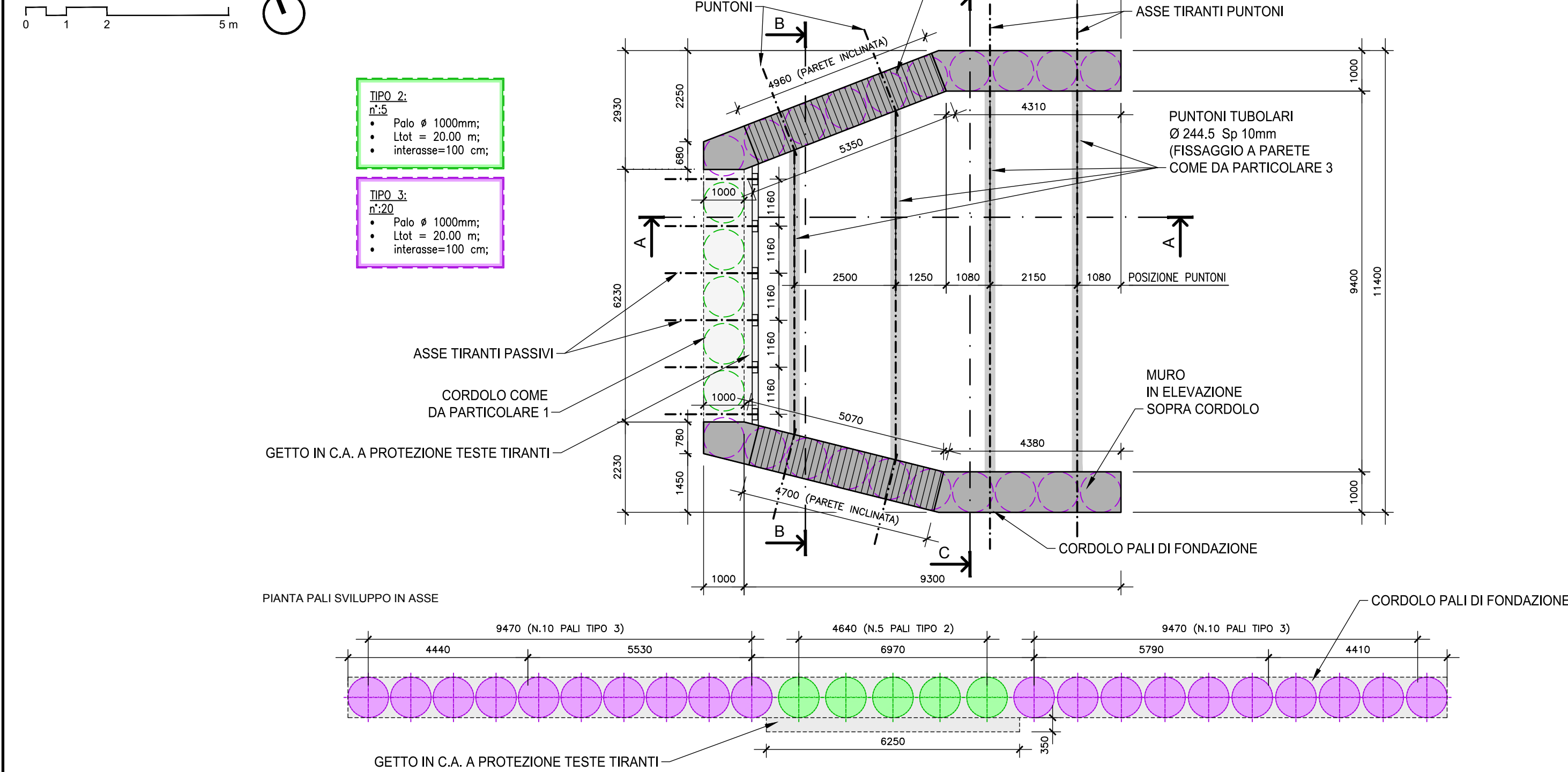


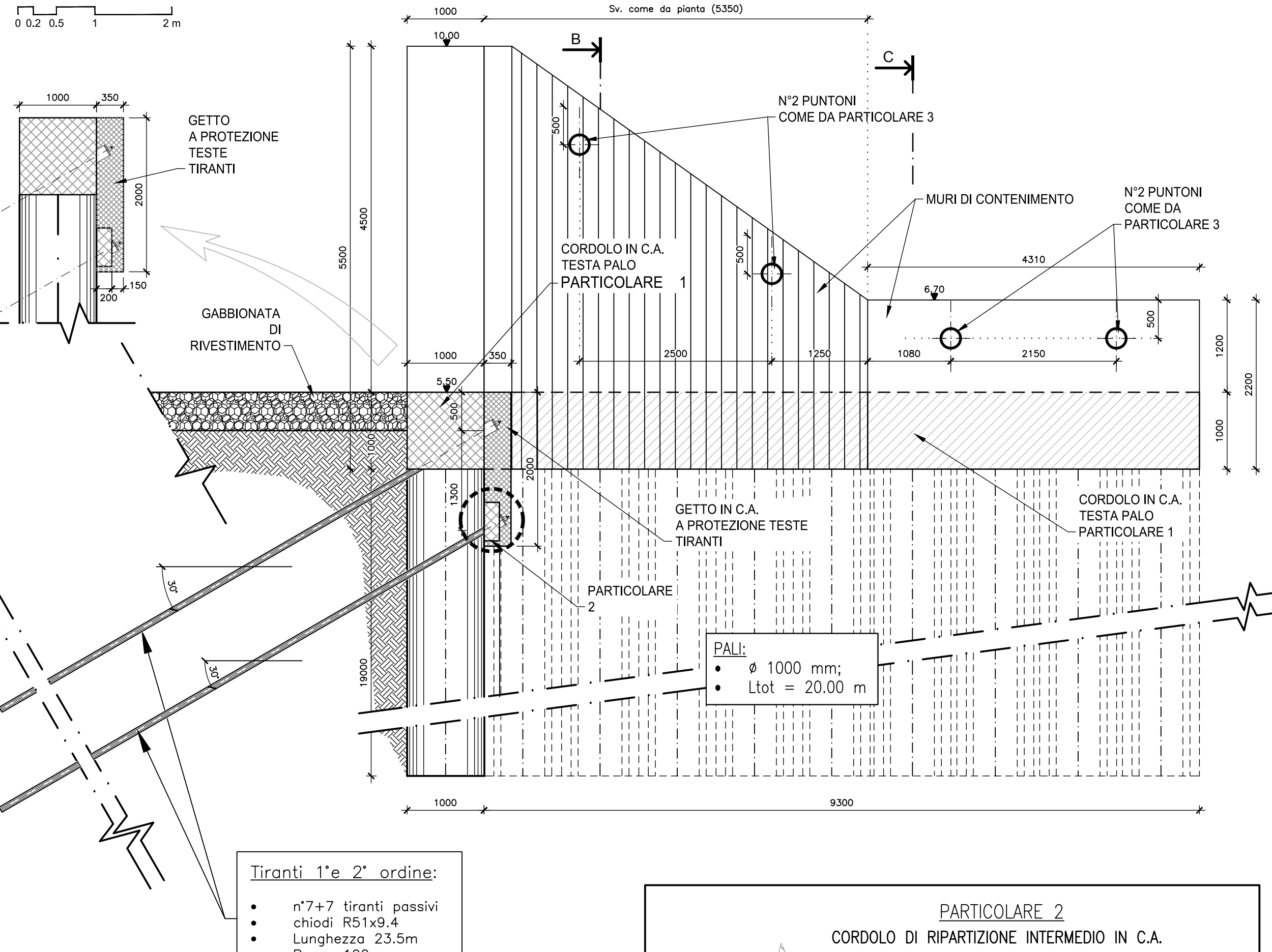
**DETTAGLIO PIANTA SCARICO**

Scala 1:100



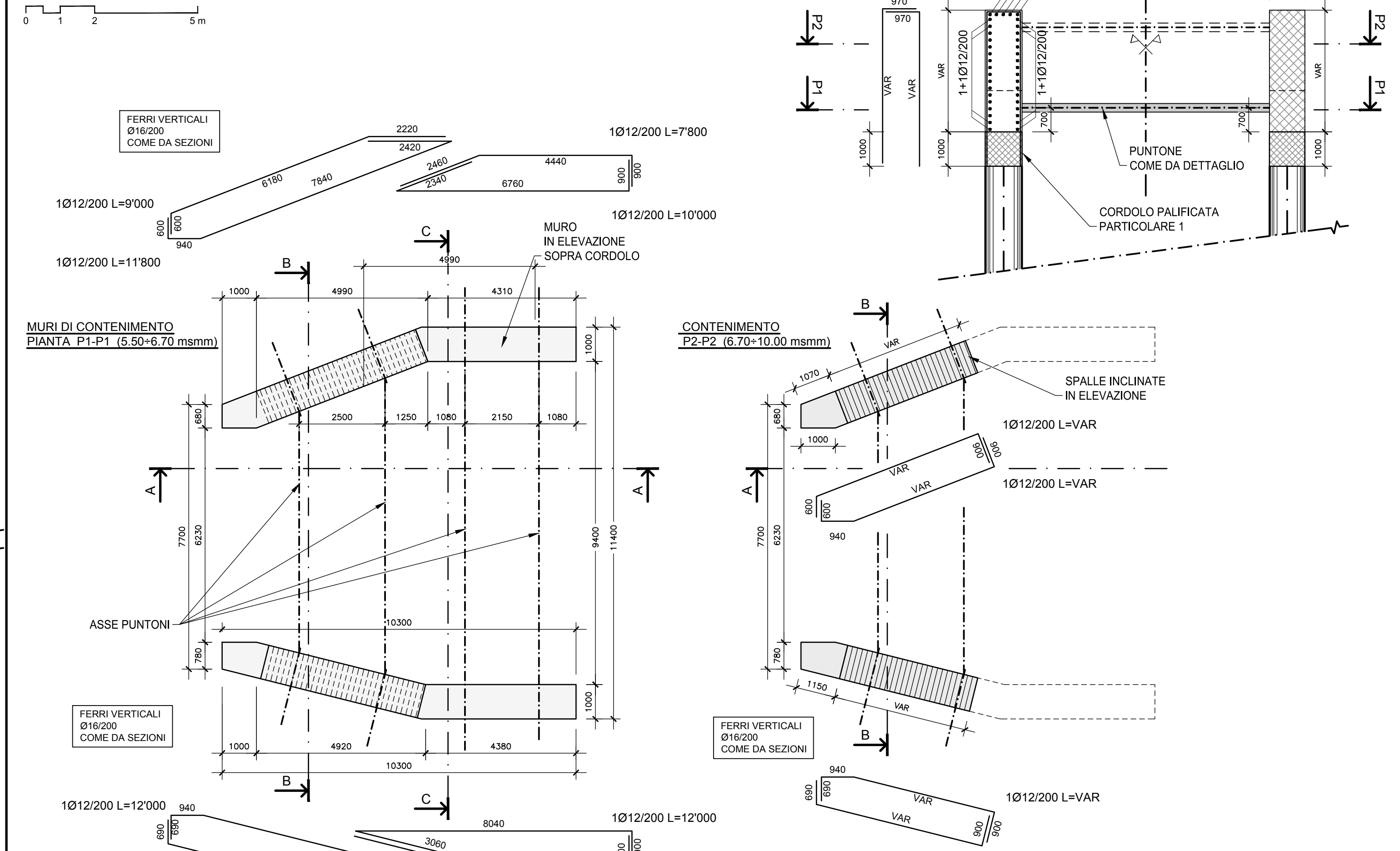
**SEZIONE A-A MANUFATTO SCARICO (SVILUPPO PALI)**

Scala 1:50



**ARMATURE ELEVAZIONI MANUFATTO DI SCARICO**

Scala 1:100

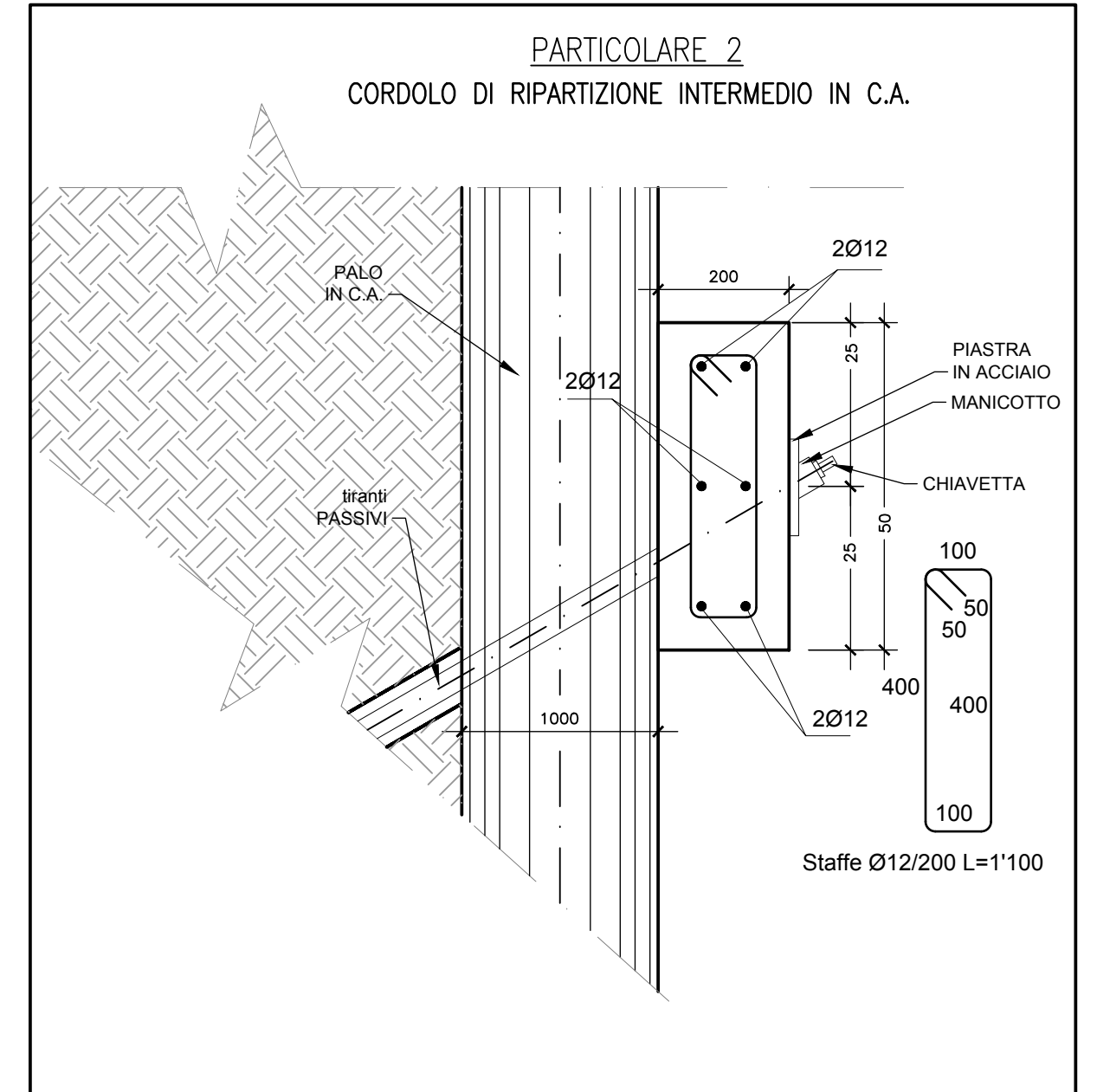
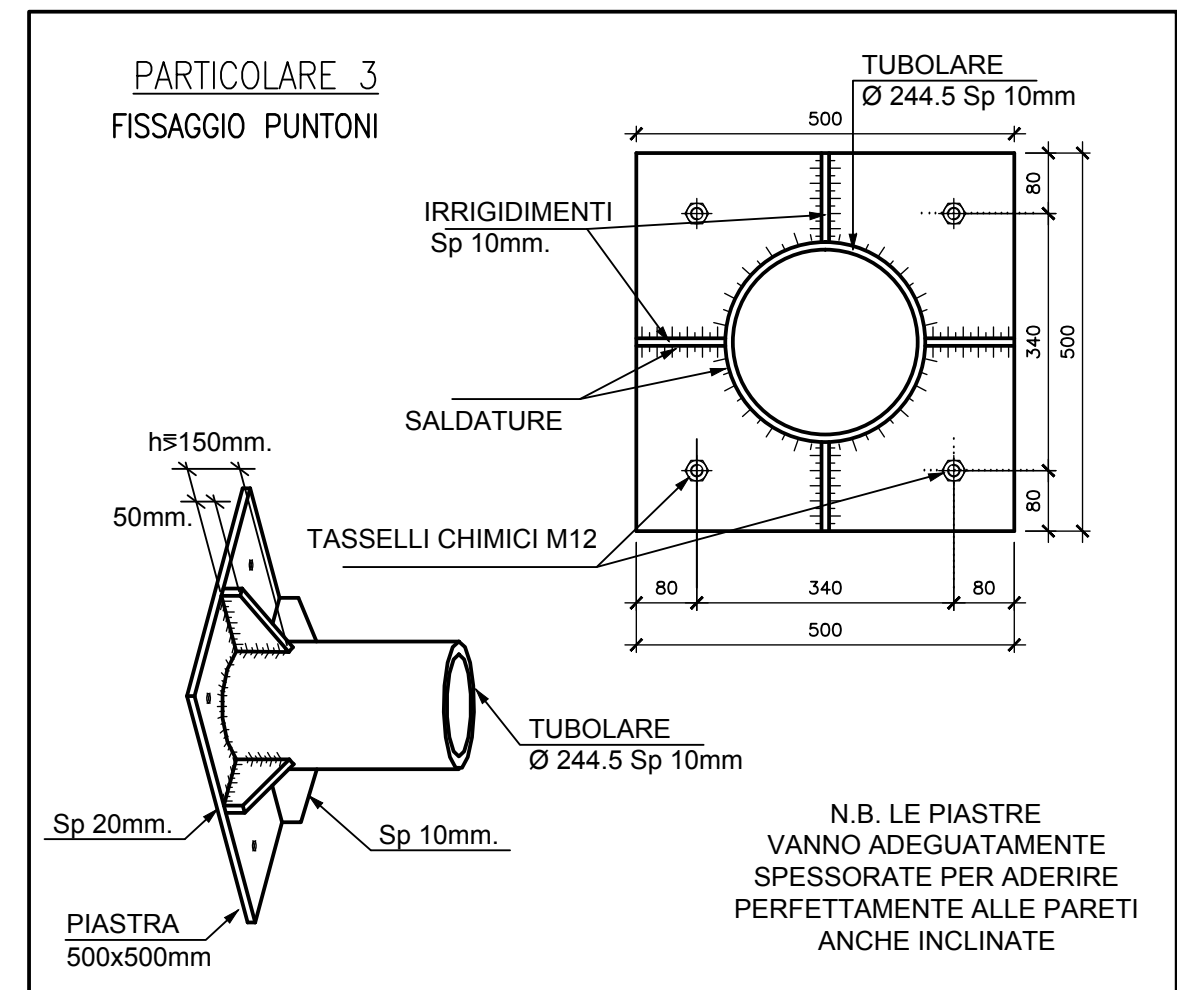
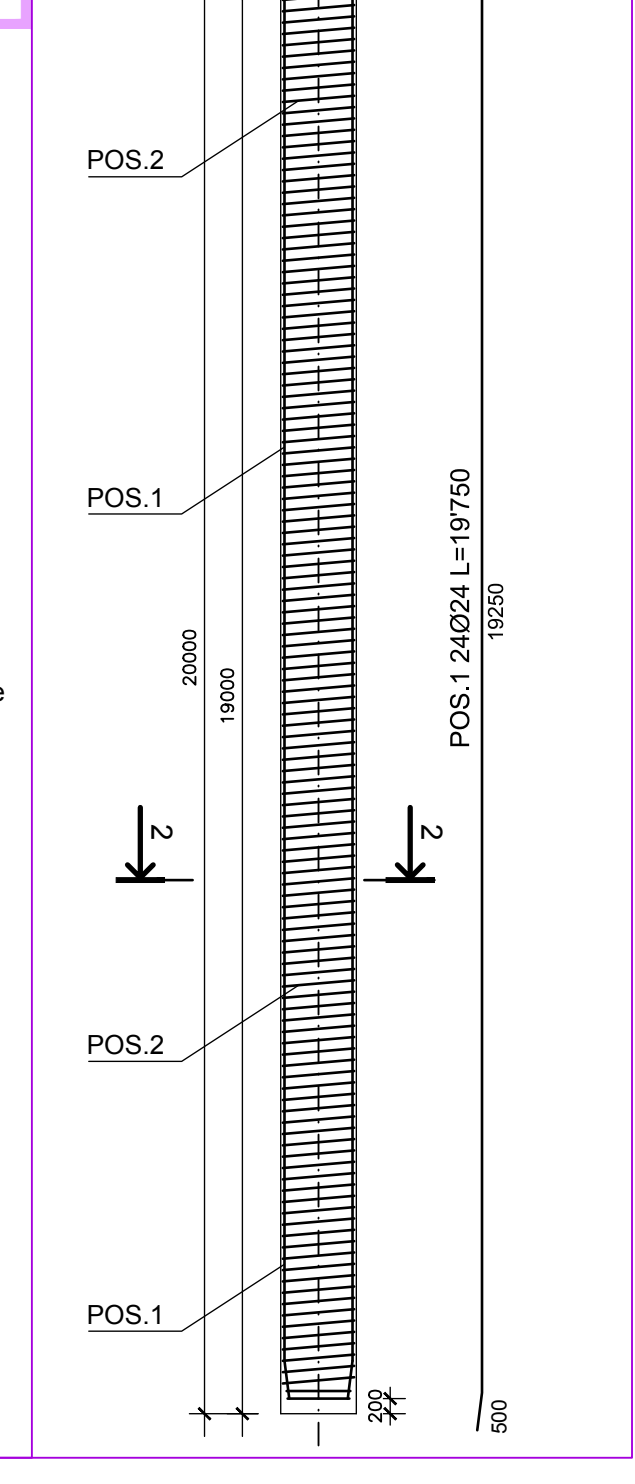
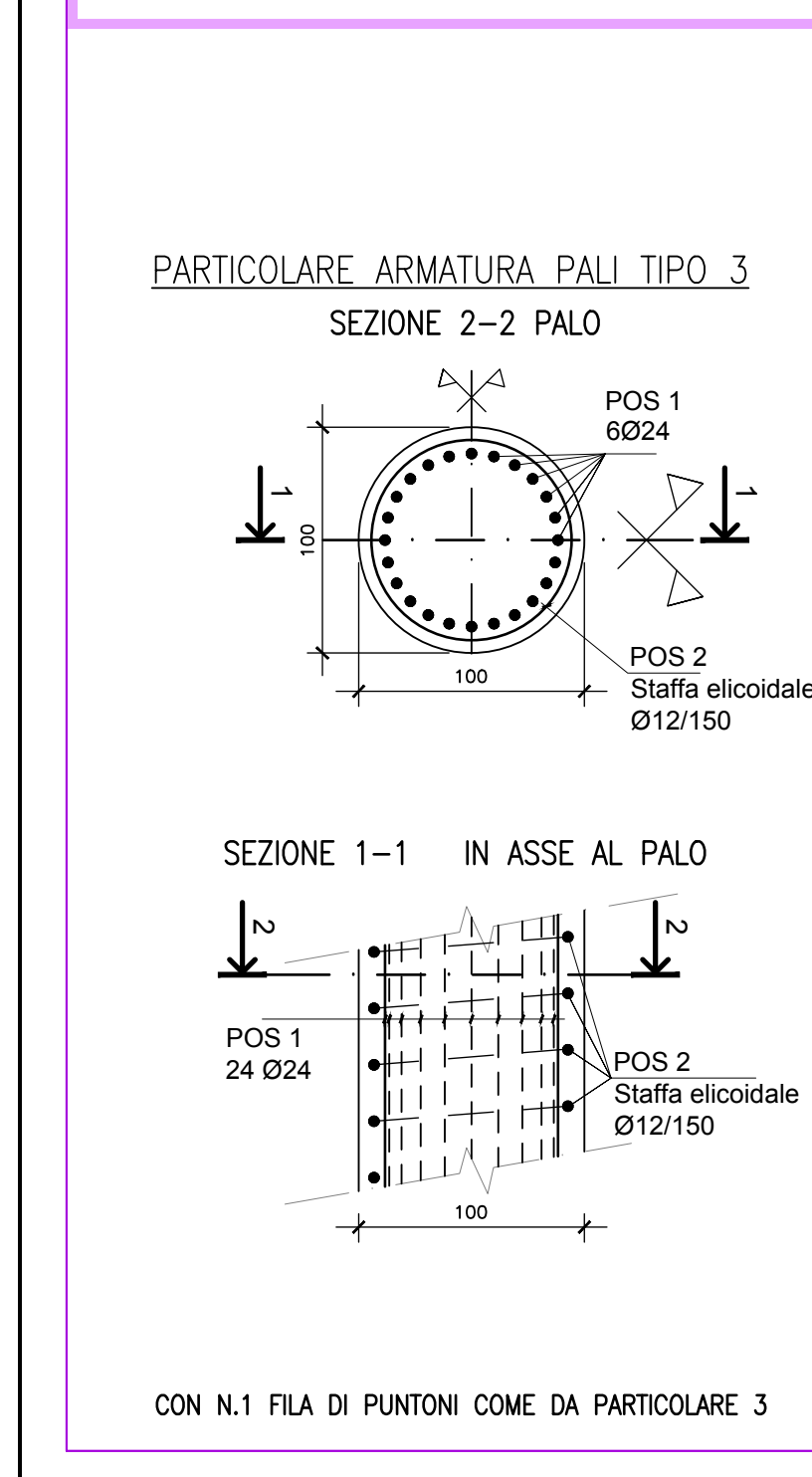
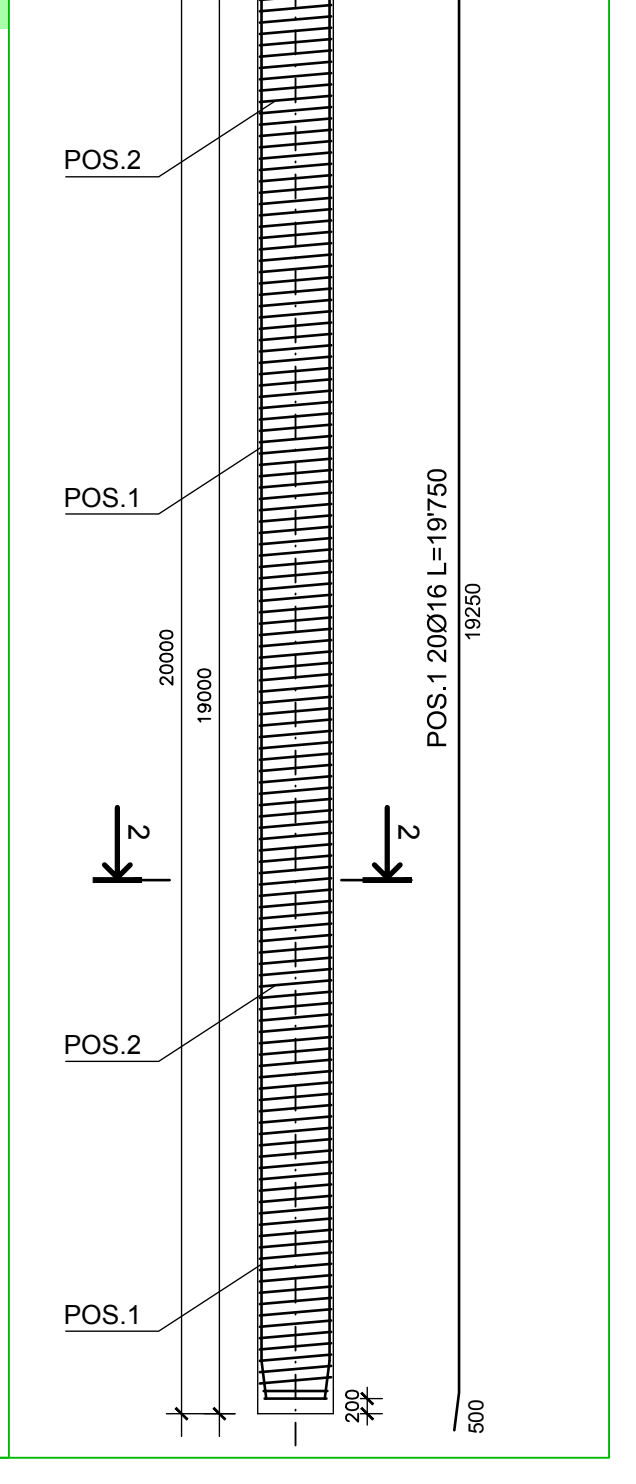
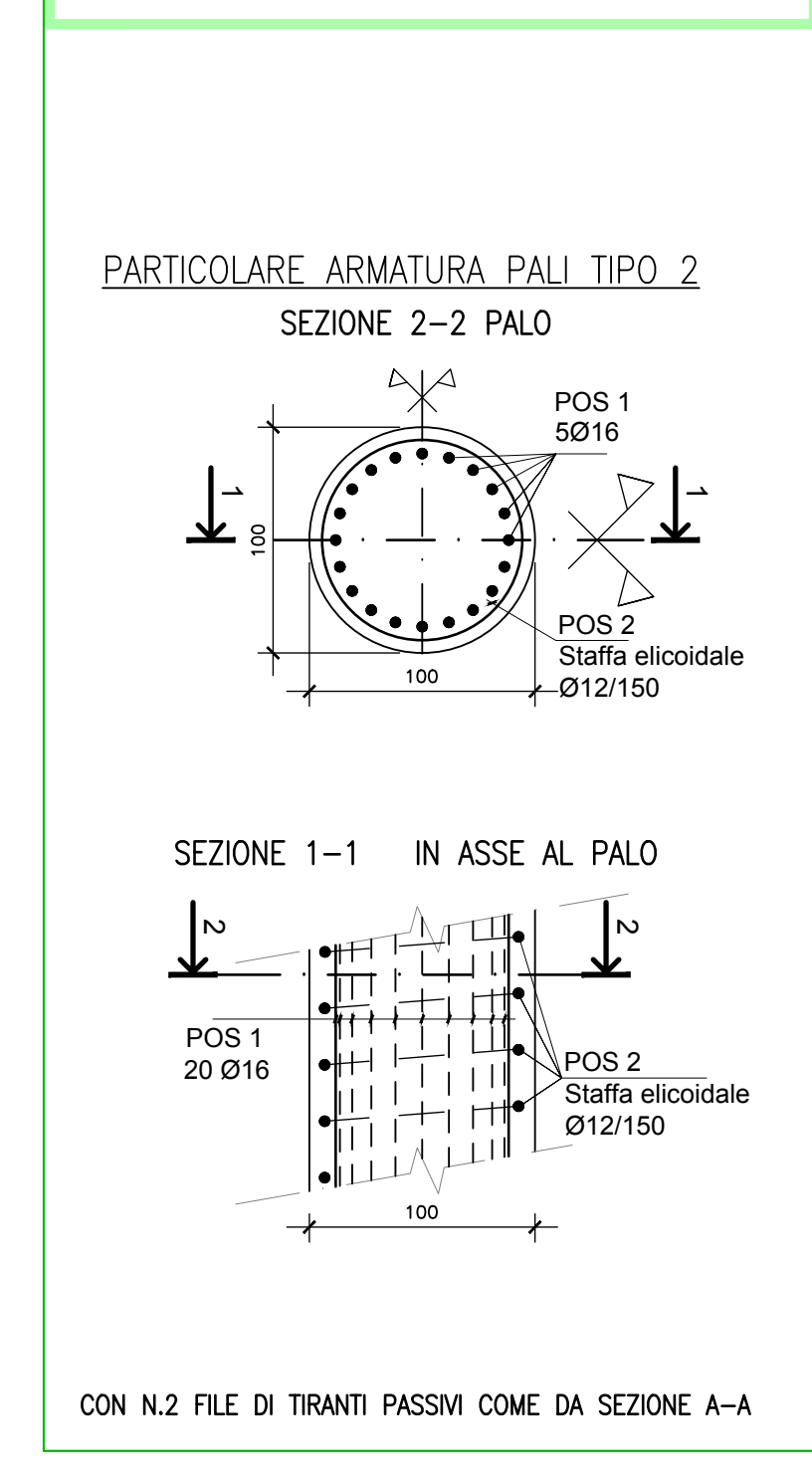


**TIPO 2; n°5**  
 • Palo  $\phi$  1000mm;  
 • Ltot = 20.00 m;  
 • interasse=100 cm;

**SEZIONE 1-1 IN ASSE AL PALO (Sv COMPLETO)**  
 CORDOLO IN C.A. PARTICOLARE 1

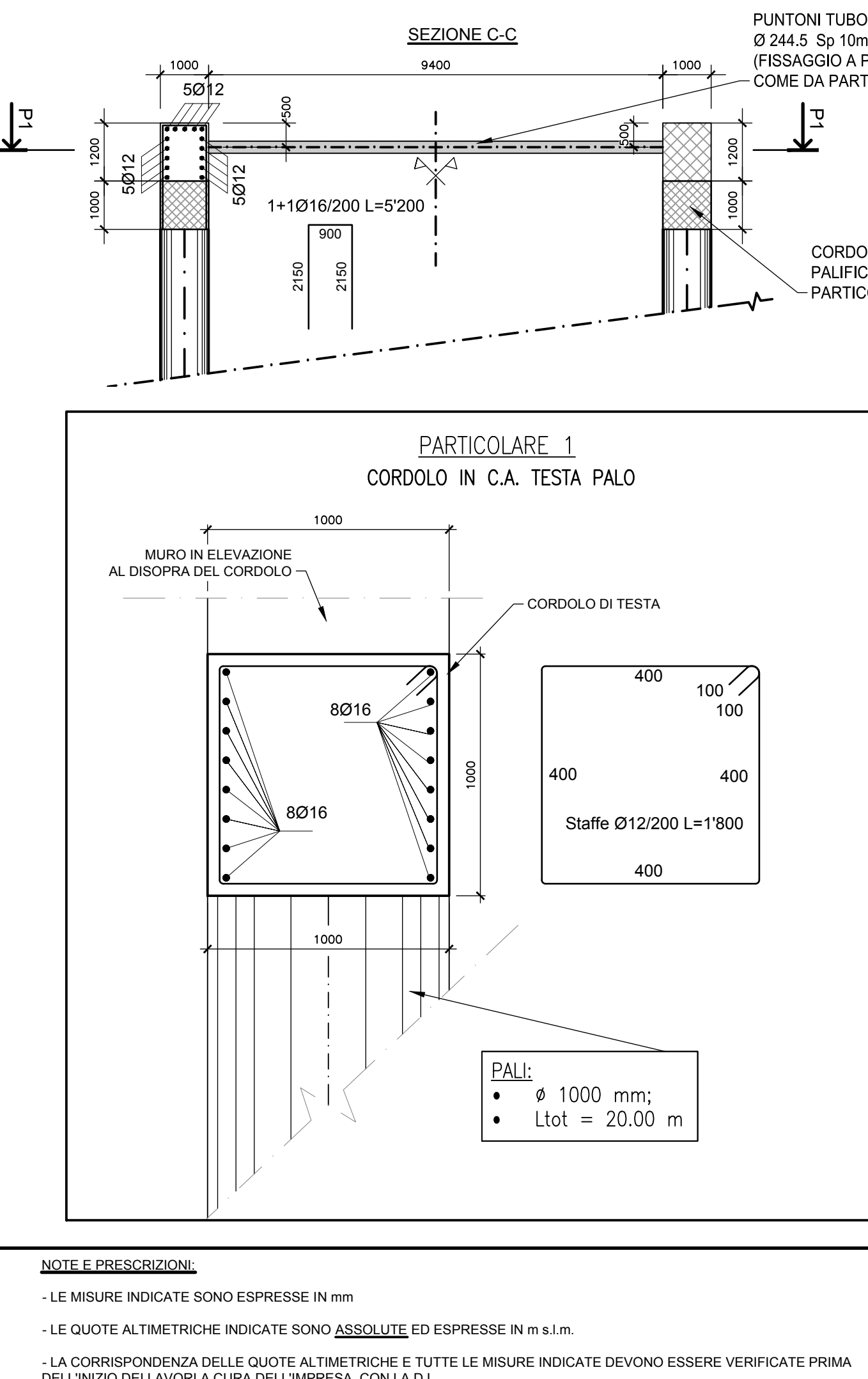
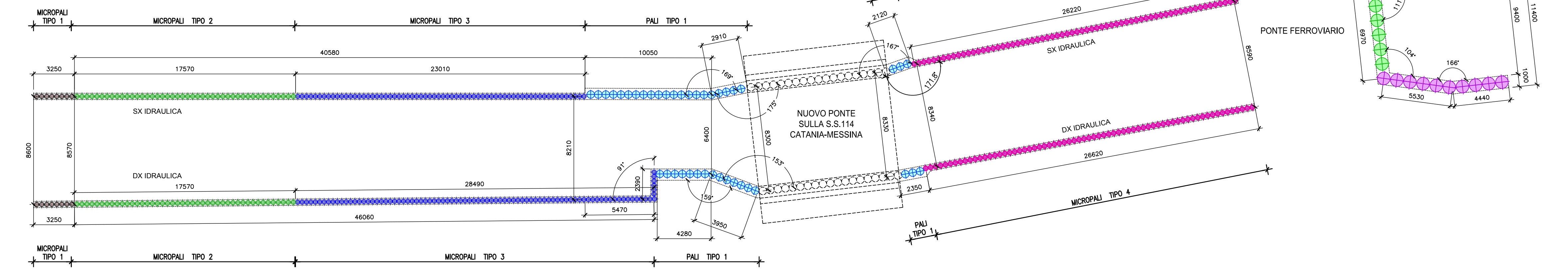
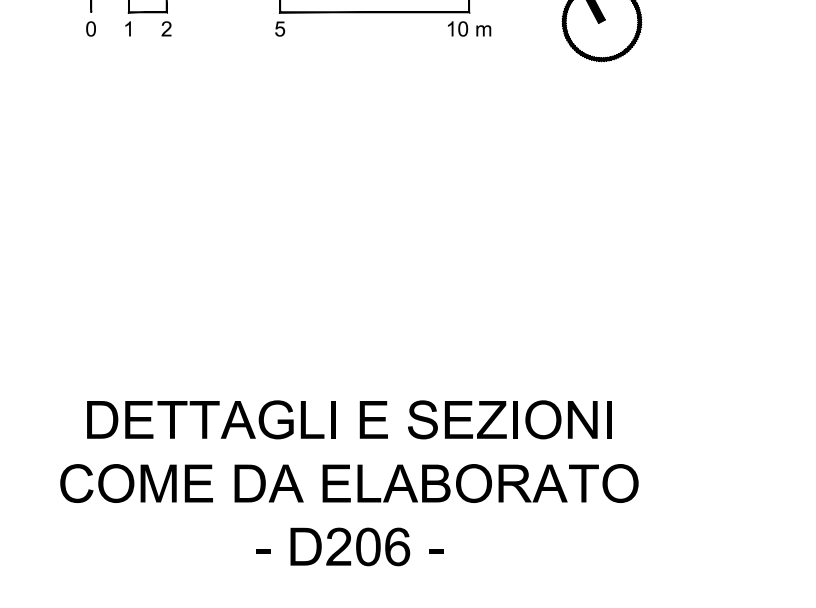
**TIPO 3; n°20**  
 • Palo  $\phi$  1000mm;  
 • Ltot = 20.00 m;  
 • interasse=100 cm;

**SEZIONE 1-1 IN ASSE AL PALO (Sv COMPLETO)**  
 CORDOLO IN C.A. PARTICOLARE 1



**DISTRIBUZIONE IN PIANTA DELLE PALIFICATE**

Scala 1:200



**Comune di Messina**

IMPRESA APPALTRICE  
**CO.ED.MAR.**  
 30115 Chigaglia (VE) Tel: +39 041 4967 925  
 Biondini F., Via del Rio Fax: +39 041 497 914  
 www.coedmar.it corram@coedmar.it

PROGETTAZIONE  
**FM ingegneria**  
 4012 Bologna Tel: +39 051 3161 300  
 Via E. Ciani, 10/2 Fax: +39 051 4205 933  
 www.fm-ingegneria.it fmg@fm-ingegneria.it

PROGETTO  
**DROTEC**  
 20148 Milano Tel: +39 02 8942 2885  
 Via Cappanone, 27 Fax: +39 02 8942 2133  
 mail@drotec-ingegneria.it

ING. Vincenzo Iacopino Via Magna Greca, 105 - Messina  
 Studio Tecnico Falzea Via F. Saverio, 37 - Messina  
 Arch. Claudio Lucchesi Via Roma, 117 - Piazza del Vero (ME)  
 Ing. Marito Marino Via Nicotri, 4 - Messina  
 Dott. Geol. Sergio Dolfin Via Marina, 4 - Torre Faro (ME)

**COMUNE DI MESSINA**  
 LAVORI DI COSTRUZIONE DELLA PIATTAFORMA LOGISTICA INTERMODALE TREMESTIERI CON ANNESSO SCALO PORTUALE - PRIMO STRALCIO FUNZIONALE

EMMISSIONE  
**PROGETTO ESECUTIVO**

TITOLO  
 D - OPERE D'ARTE SUI TORRENTI FAROTA E GUIDARI  
 Torrente Guidari - Manufatto di sbocco dal rinverso ferroviario

REV.	DATA	FILE	OGGETTO	DIS.	APPR.
1					
2					
3					
4					
5					

LABORATO N. **D203**

DATA: Ottobre 2017  
 PROGETTO: A. Molto  
 SCALE: scala  
 FILE: 1044\_D203\_0.dwg  
 LAVORI: L. Masiero  
 VERIFICA: F. Diogo  
 APPROVAZIONE: T. Tassi

DETTAGLI E SEZIONI  
 COME DA ELABORATO  
 - D206 -