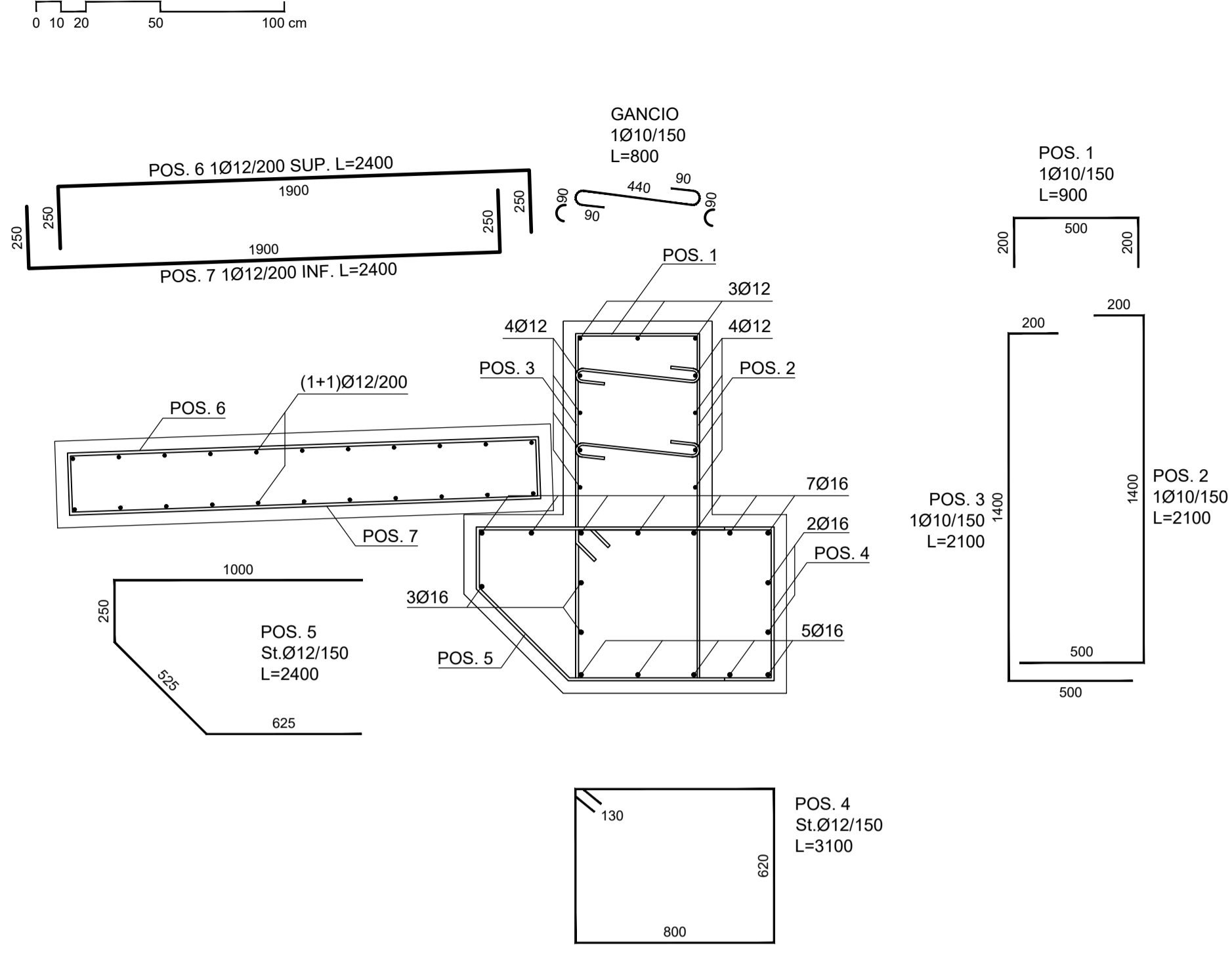


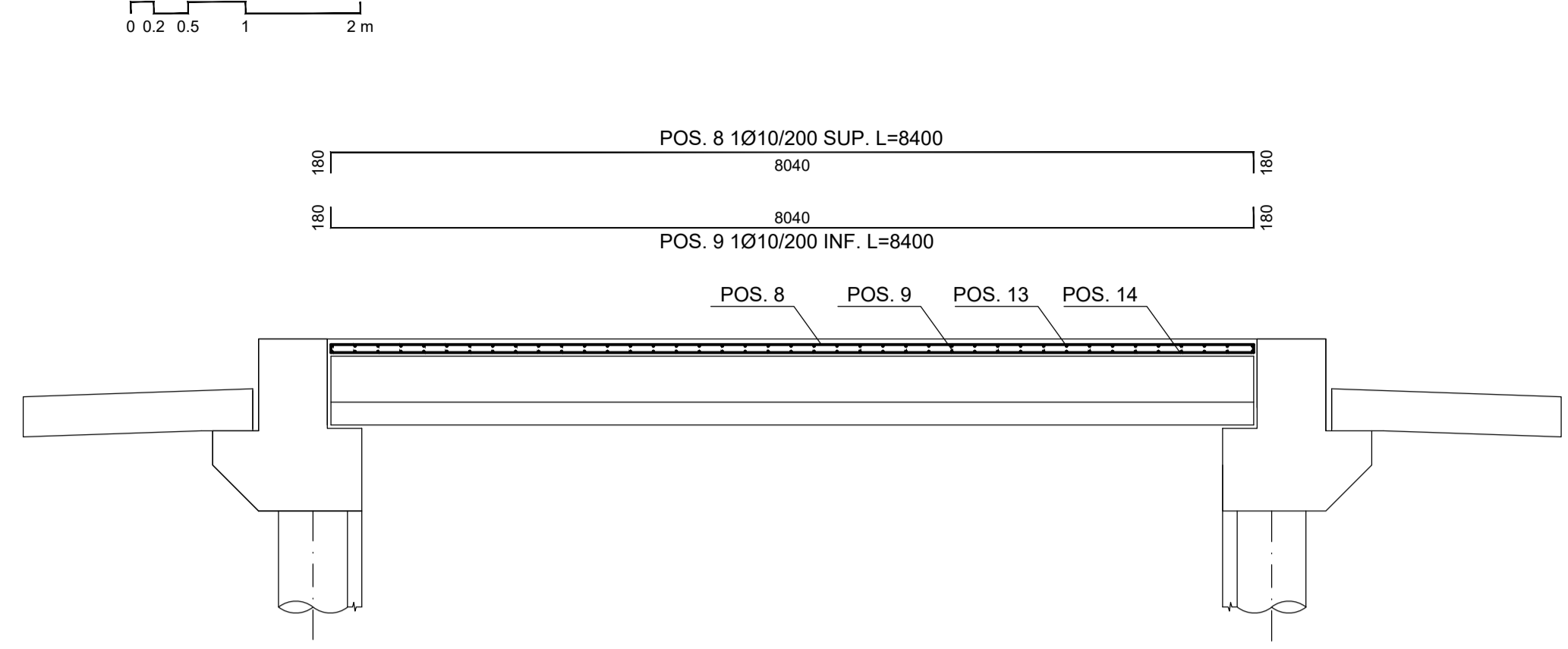
### ARMATURE CORDOLO E PARAGHIAIA

Scala 1:20

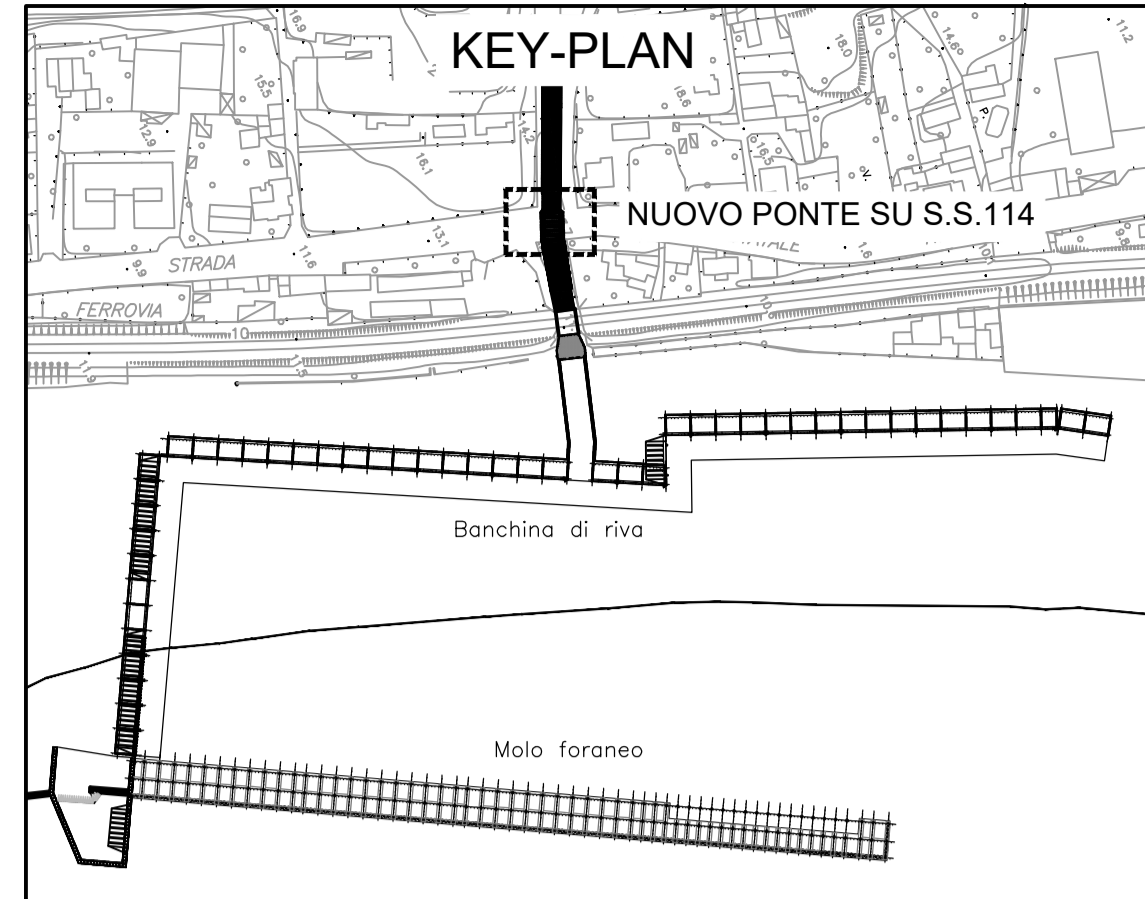
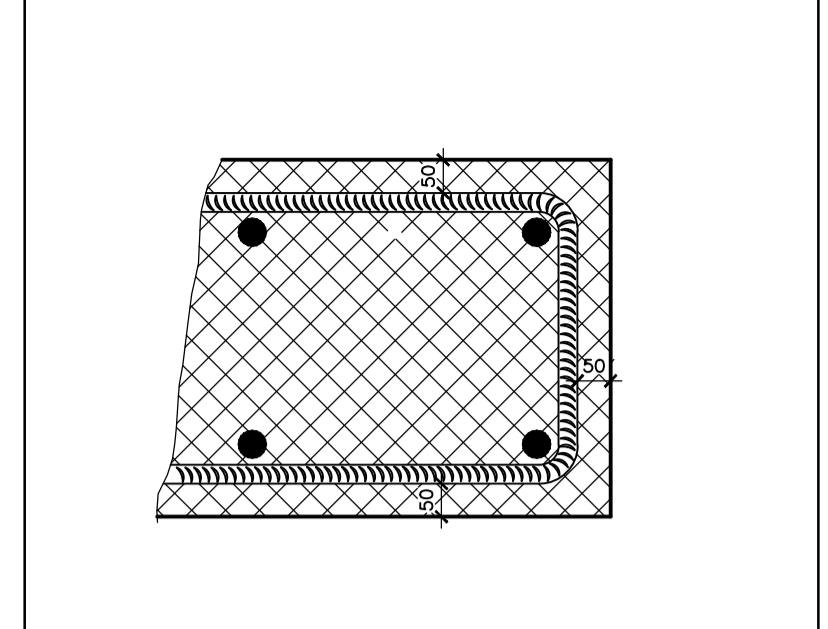


### SEZIONE 1-1 - ARMATURE GETTO COMPLETAMENTO IMPALCATO

Scala 1:50

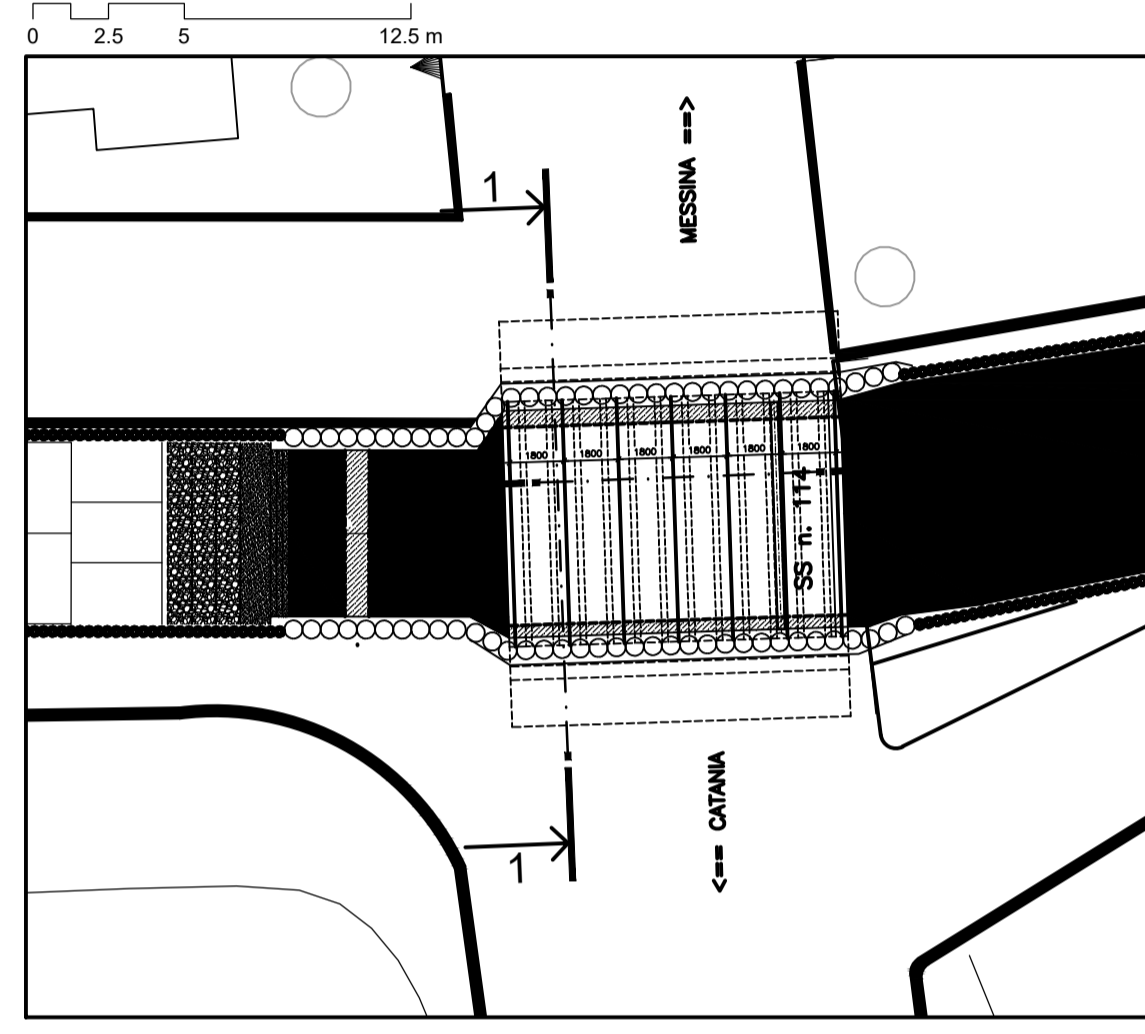


### PARTICOLARE COPRIFERRO OPERE IMPALCATO



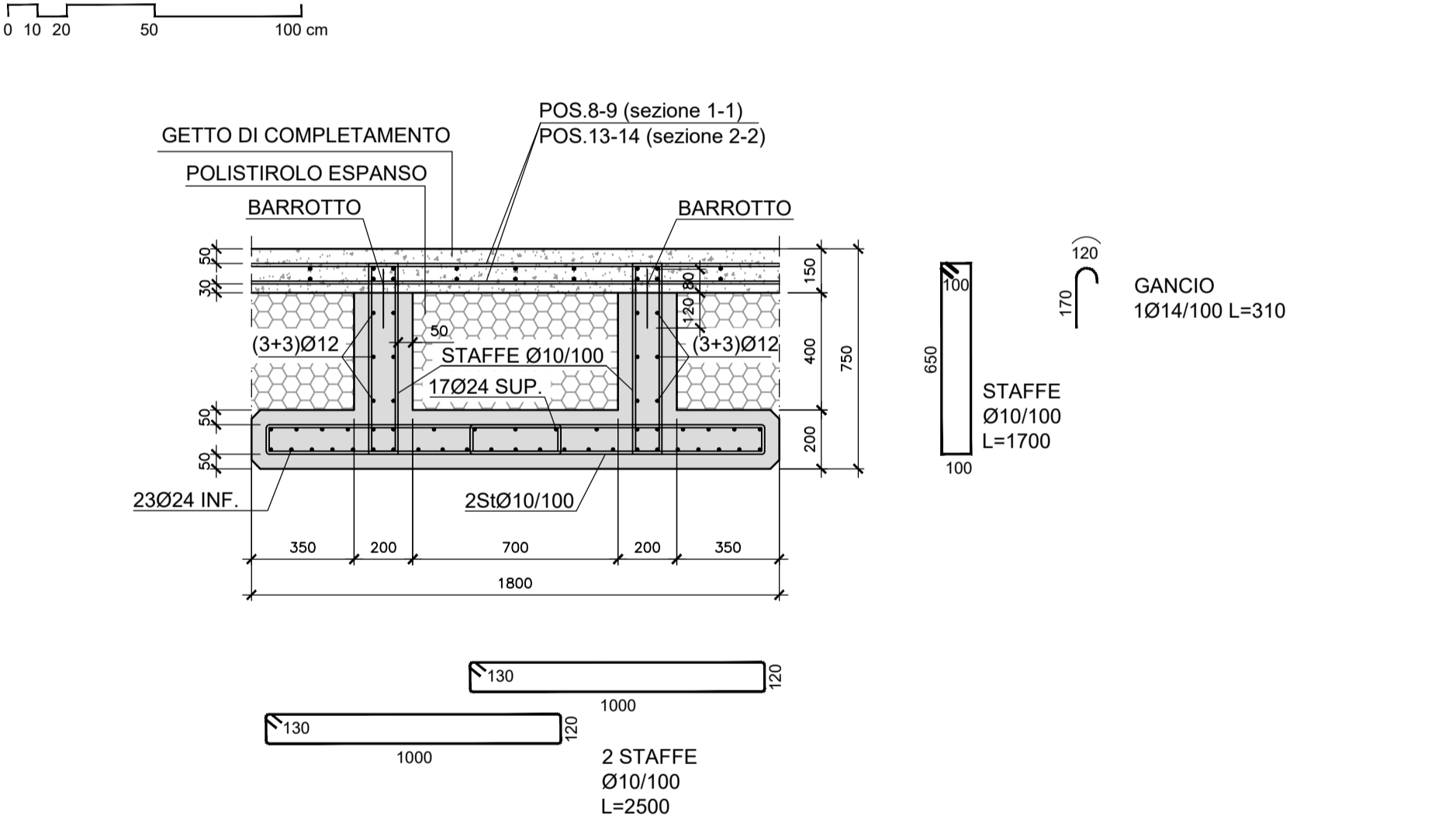
### PIANTA IMPALCATO

Scala 1:250



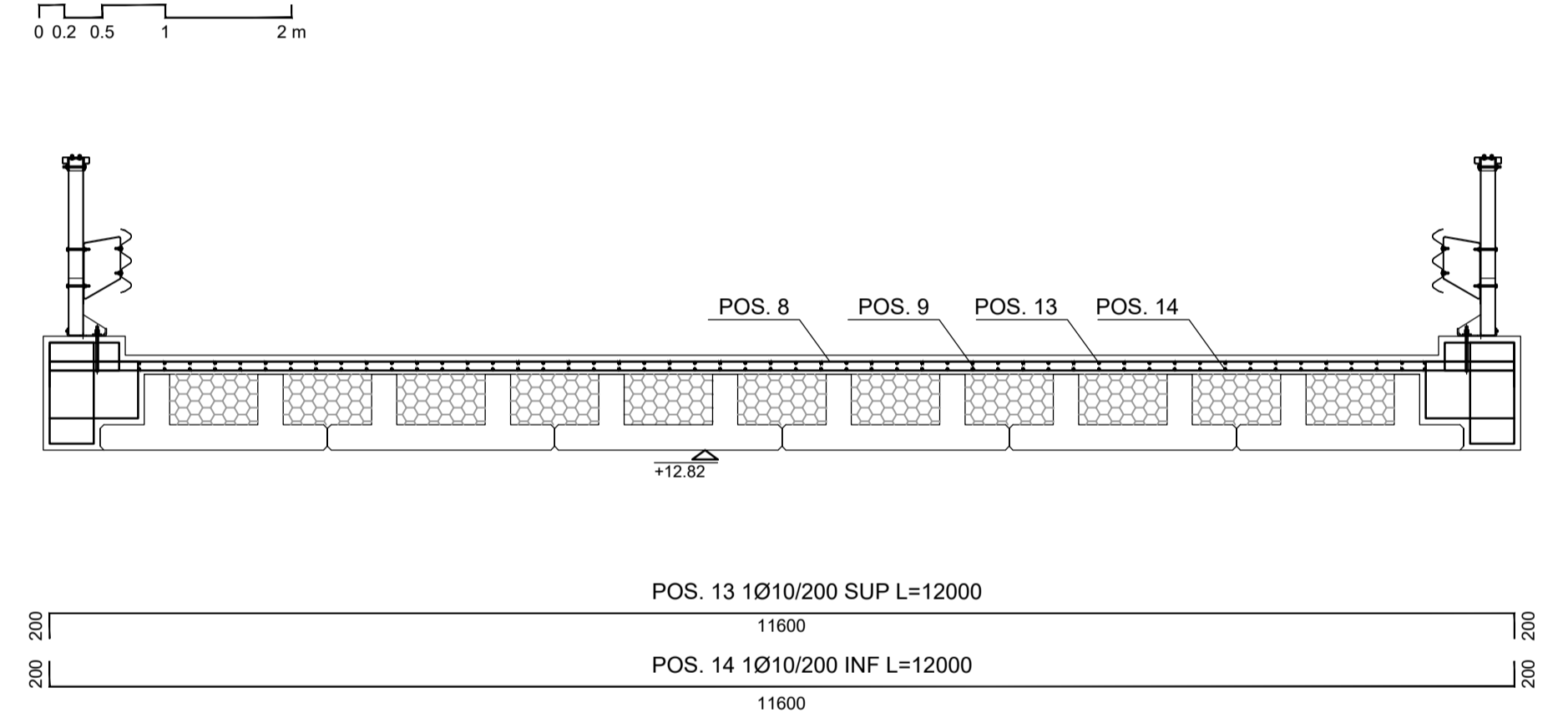
### ARMATURE PGRECO ROVESCIO IMPALCATO

Scala 1:20



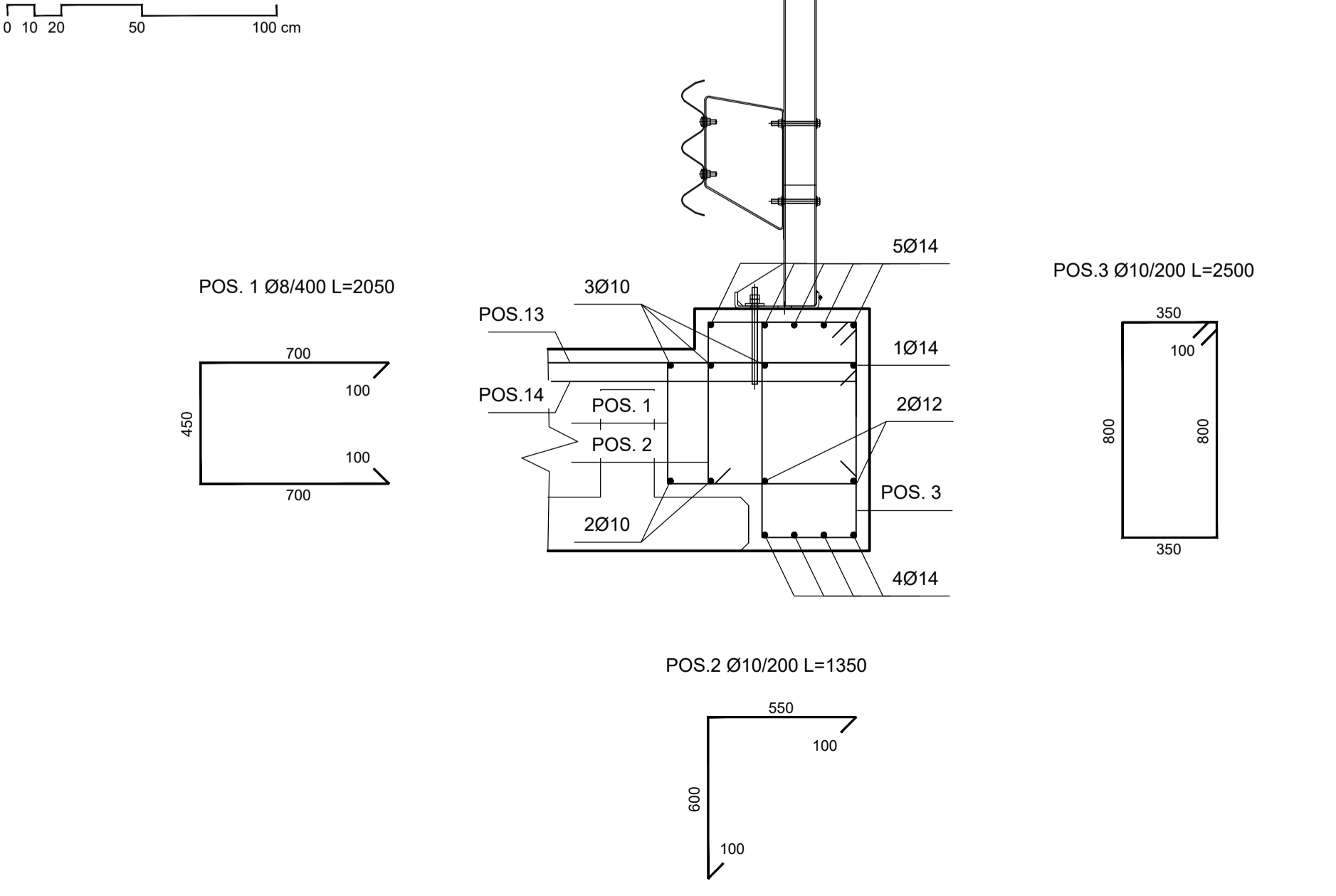
### SEZIONE 2-2 - ARMATURE GETTO COMPLETAMENTO IMPALCATO

Scala 1:50



### ARMATURA CORDOLO GUARD RAIL

Scala 1:20



IMPRESA APPALTRATRICE  
**CO.E.D.MAR.**

30015 Choggia (VE) Tel. +39 041 4967 925  
Banchina F - Val da Ro. Fax +39 041 4967 914  
www.coedmar.it contratti@coedmar.it

COOPTATA  
**INGEGNERIA INTEGRA**

40102 Bologna Tel. +39 051 3161 300  
Via M. E. Lepido, 18/22 Fax +39 051 3161 300  
www.ingegneriaintegra.it ingegneri@ingegneriaintegra.it

PROGETTAZIONE  
**F&M ingegneria**

30035 Mirano (VE) Tel. +39 041 5785 711  
Viale Balvedere, 8/10 Fax +39 041 4355 933  
www.fim-ingegneria.com trentesten@fim-ingegneria.com

**IDROTEC**

20148 Milano Tel. +39 02 8942 2885  
Via Caccopagnoli, 27 Fax +39 02 8942 5133  
mail@idrotec-ingegneria.it

Ing. Vincenzo Iacopino  
Studio Tecnico Falzea  
Arch. Claudio Lucchesi  
Ing. Manlio Marino  
Dott. Geol. Sergio Dolfin

Comune di Messina  
Via Marina, 4 - Torre Faro (ME)

PROGETTO  
**COMUNE DI MESSINA  
LAVORI DI COSTRUZIONE DELLA PIATTAFORMA  
LOGISTICA INTERMODALE TREMESTIERI CON ANNESSO  
SCALO PORTUALE - PRIMO STRALCIO FUNZIONALE**

EMISSIONE  
**PROGETTO ESECUTIVO**

TITOLO  
**D - OPERE D'ARTE SUI TORRENTI FAROTA E GUIDARI**

Torrente Guidari - Nuovo ponte su S.S. 114 - Impalcato

REV	DATA	FILE	OGGETTO	DIS.	APPR.
1					
2					
3					
4					
5					

ELABORATO N. **D205**

DATA:	SCALA:	FILE:	J.N.
Ottobre 2017	1:250	1044_D205_0.dwg	1044
PROGETTO	DISEGNO	VERIFICA	APPROVAZIONE
L. Masiero	A. Pagnin	L. Masiero	T. Tassi