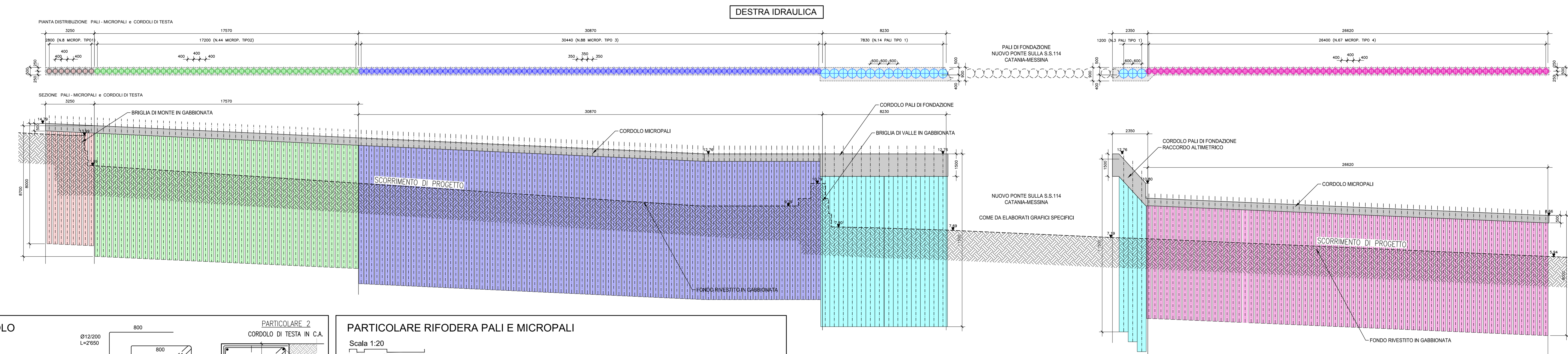
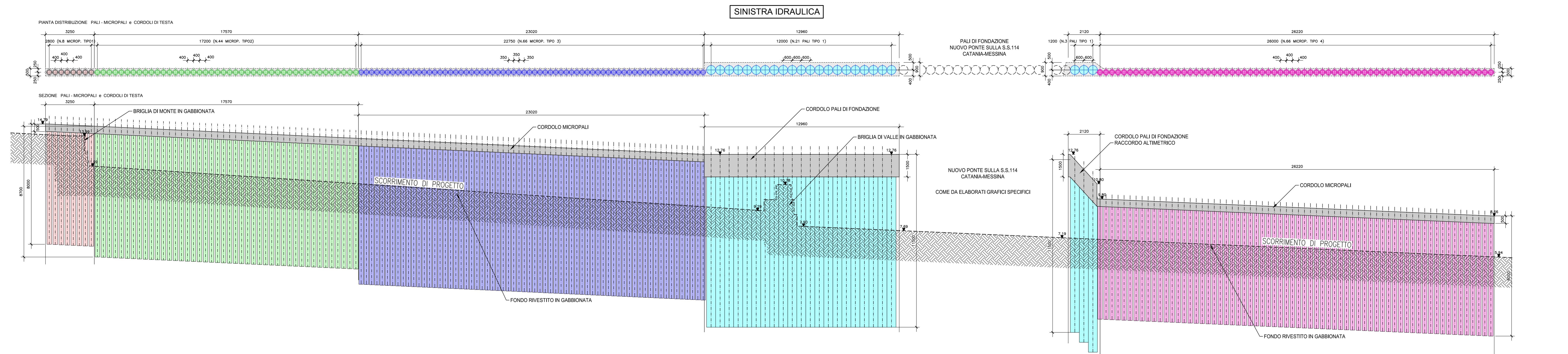


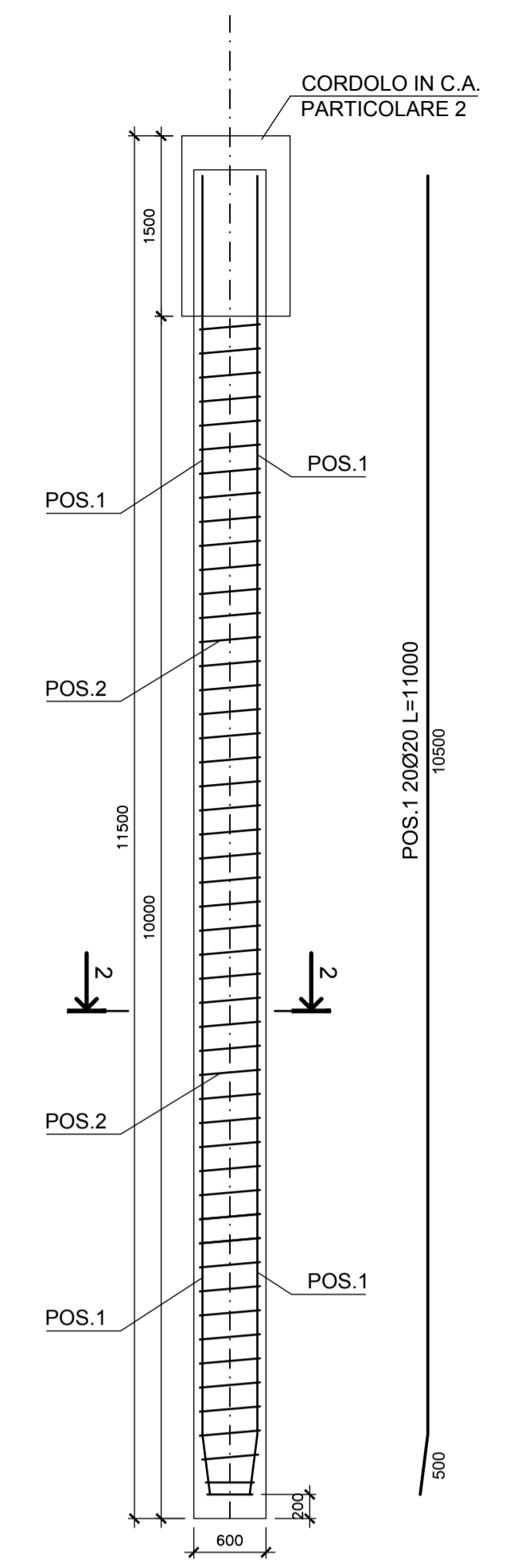
PROSPETTO SVILUPPO PALIFICATE

Scala 1:100



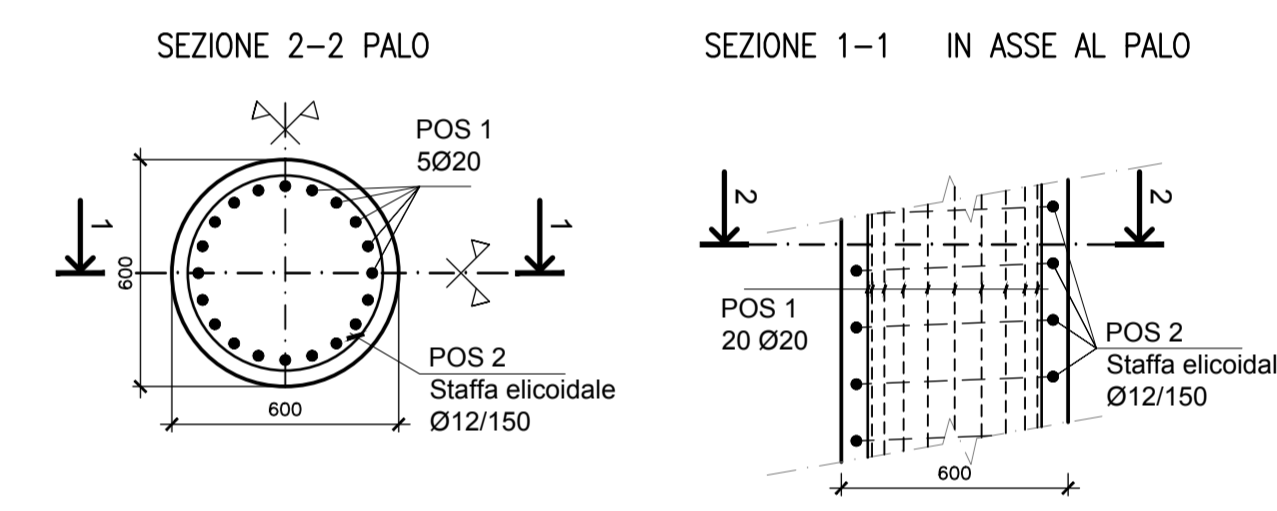
DETTAGLIO ARMATURA PALO TIPO 1

Scala 1:50



DETTAGLI ARMATURA PALO

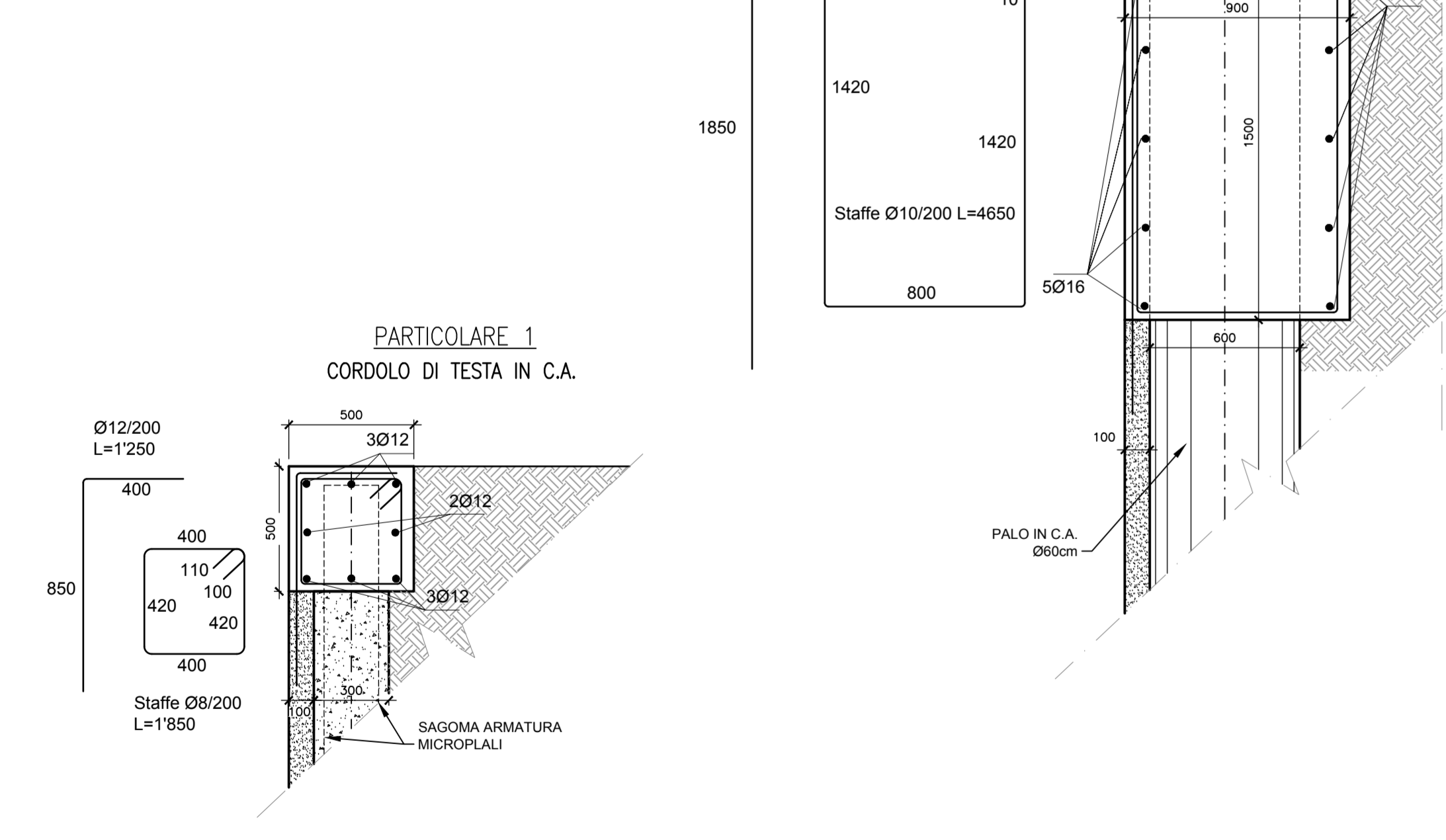
Scala 1:20



NOTE E OBSERVAZIONI:
 - LE MISURE INDICATE SONO ESPRESSE IN MM
 - LE QUOTE ALTIMETRICHE INDICATE SONO ASSOLUTE ED ESPRESSE IN m s.l.m.
 - LA CORRISPONDENZA DELLE QUOTE ALTIMETRICHE E TUTTE LE MISURE INDICATE DEVONO ESSERE VERIFICATE PRIMA DELL'INIZIO DEI LAVORI A CURA DELL'IMPRESA, CON LA D.I.

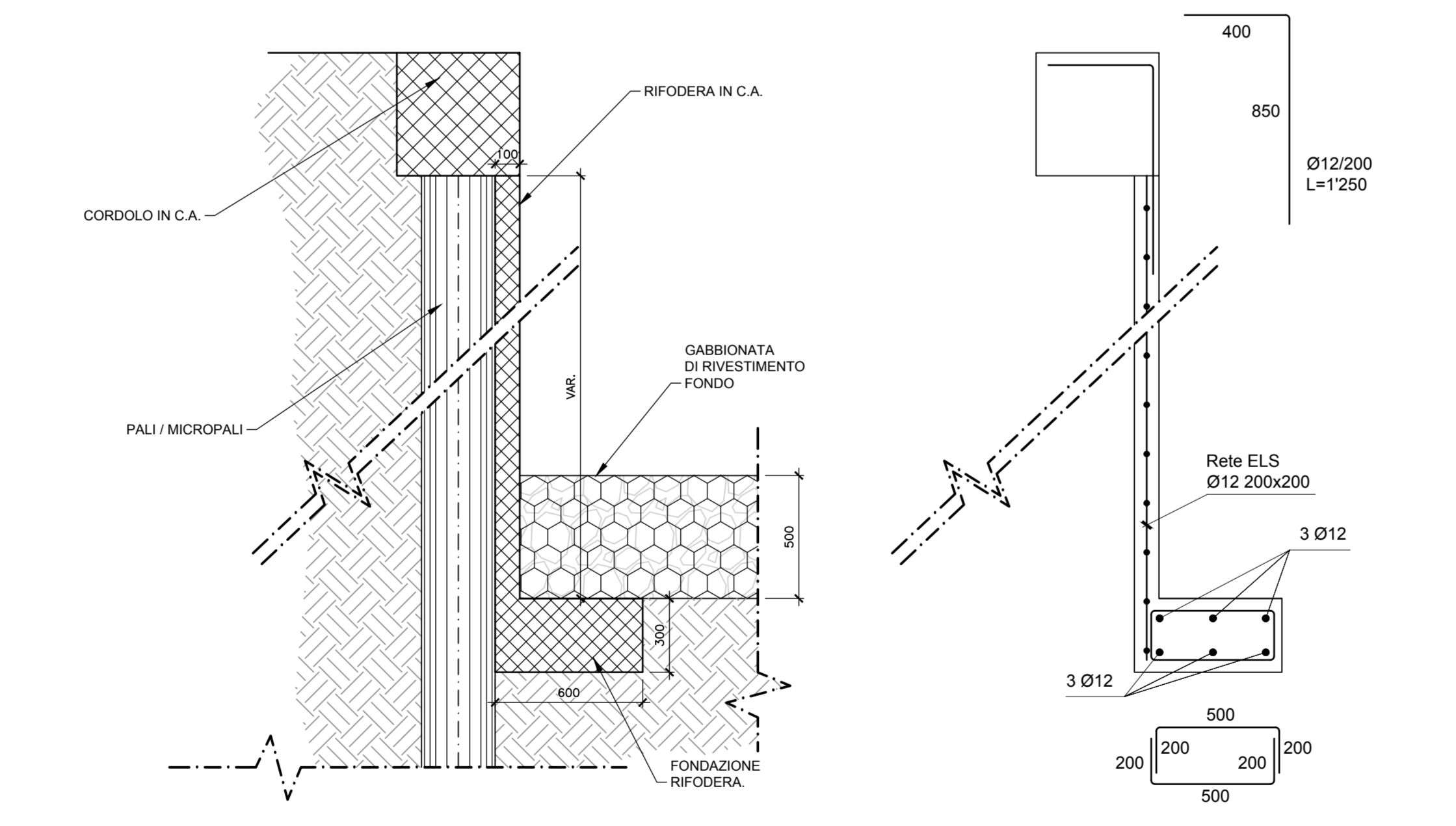
PARTICOLARI CORDOLO

Scala 1:20



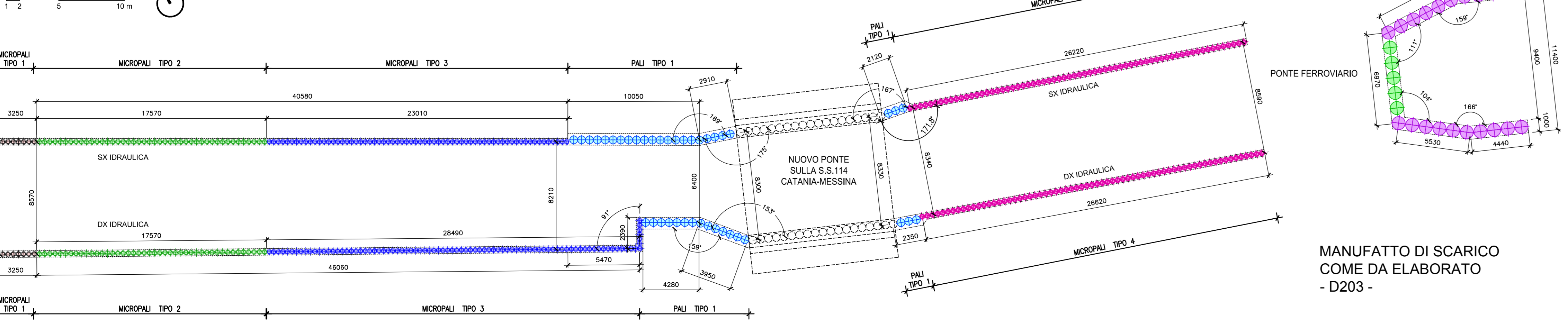
PARTICOLARE RIFODERA PALI E MICROPALI

Scala 1:20

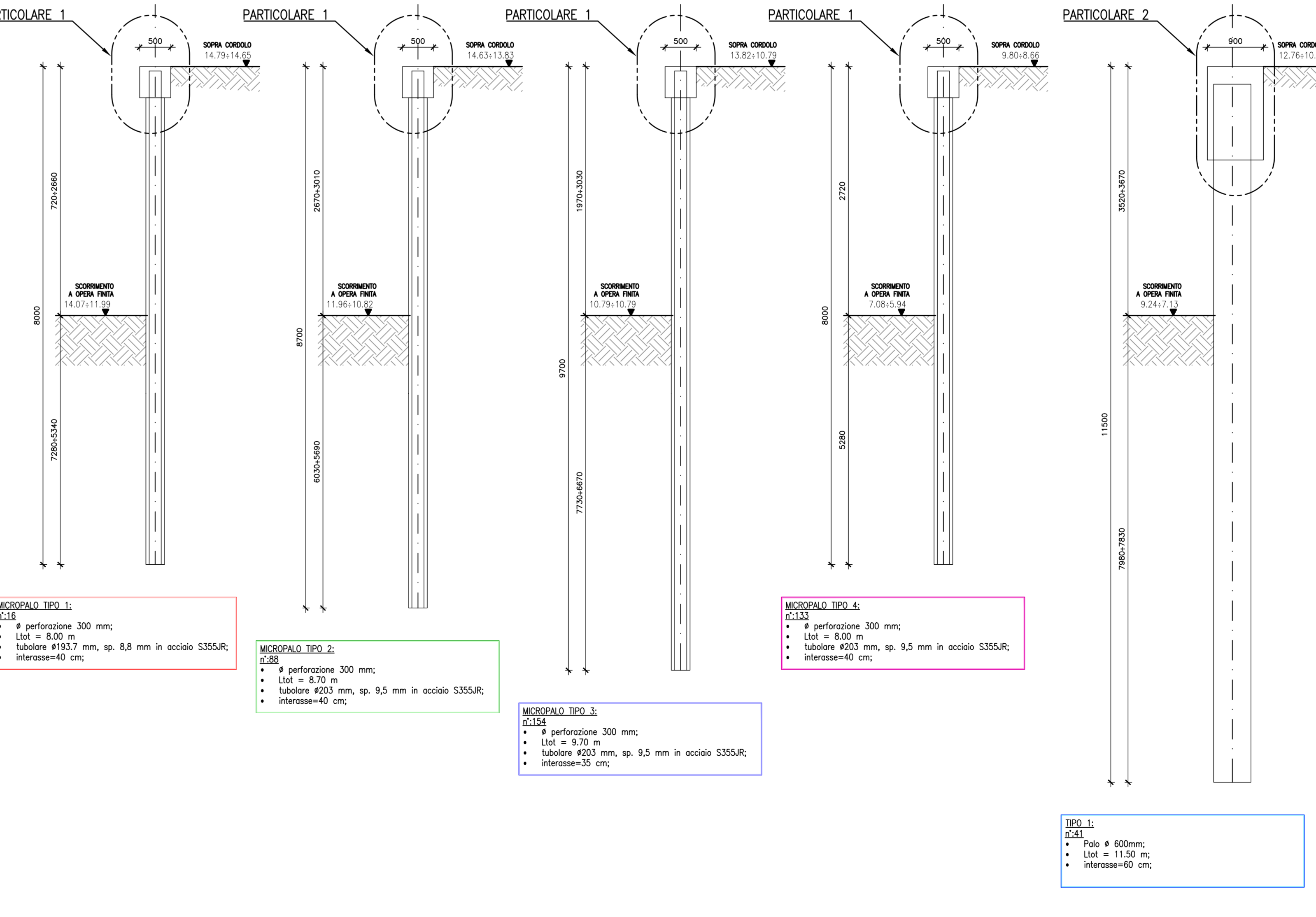


DISTRIBUZIONE IN PIANTA DELLE PALIFICATE

Scala 1:200



MICROPALO TIPO 1 MICROPALO TIPO 2 MICROPALO TIPO 3 MICROPALO TIPO 4 PALO TIPO 1



Comune di Messina

IMPRESA APPALTRICE:
CO.FE.D.MAR.
 2005 Cavigli (ME)
 0909/2000000000
 Tel. +39 091 4987105
 Fax +39 091 4301033
 email: info@cofedmar.it
 cofedmar@cofedmar.it

COORDINATA:
INFESTRA
 91010 Cava (ME)
 Tel. +39 091 331100
 Fax +39 091 331100
 email: info@infestra.it
 infestra@infestra.it

PROGETTAZIONE:
F&M
 91010 Cava (ME)
 Tel. +39 091 536111
 Fax +39 091 4301033
 email: info@fandm.it
 fandm@fandm.it

INGEGNERIA:
PROTEC
 91010 Cava (ME)
 Tel. +39 091 536111
 Fax +39 091 4301033
 email: info@protec.it
 protec@protec.it

Ing. Vincenzo Iacopino
 Studio Tecnico Falco
 Arch. Claudio Luciani
 Ing. Marco Merino
 Dott. Geol. Sergio Dato

PROGETTO
 COMUNE DI MESSINA
 LAVORI DI COSTRUZIONE DELLA PIATTAFORMA LOGISTICA INTERMODALE TREMESTIERI CON ANNESSO SCALO PORTUALE - PRIMO STRALCIO FUNZIONALE

EMISIONE

PROGETTO ESECUTIVO

TITOLO
 D - OPERE D'ARTE SUI TORRENTI FAROTA E GUIDARI

Tomata Giuliana - Tratto tra l'autostrada e la ferrovia
 Opere di sostegno

REV.	DATA	FILE	OGGETTO	DIS.	APPR.
1					
2					
3					

ELABORATORE:
D206

DATA: Ottobre 2017
 PROGETTO: A. Manno, F. Dato

SCALE: 100%
 VERBA: 100%
 QUANTIF. 100%
 STRUTTURALE: 100%
 APPROVAZIONE: 100%

1044