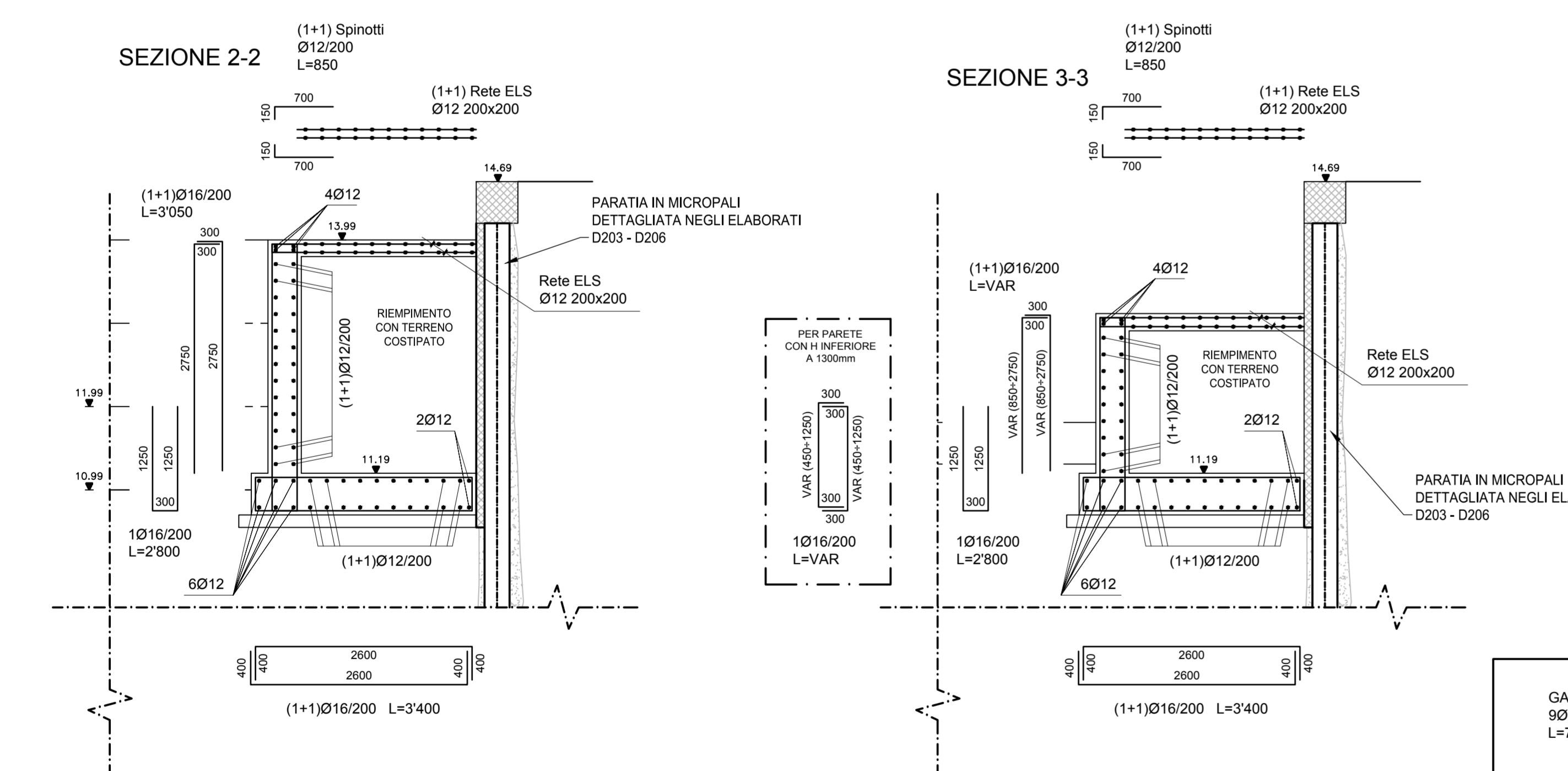
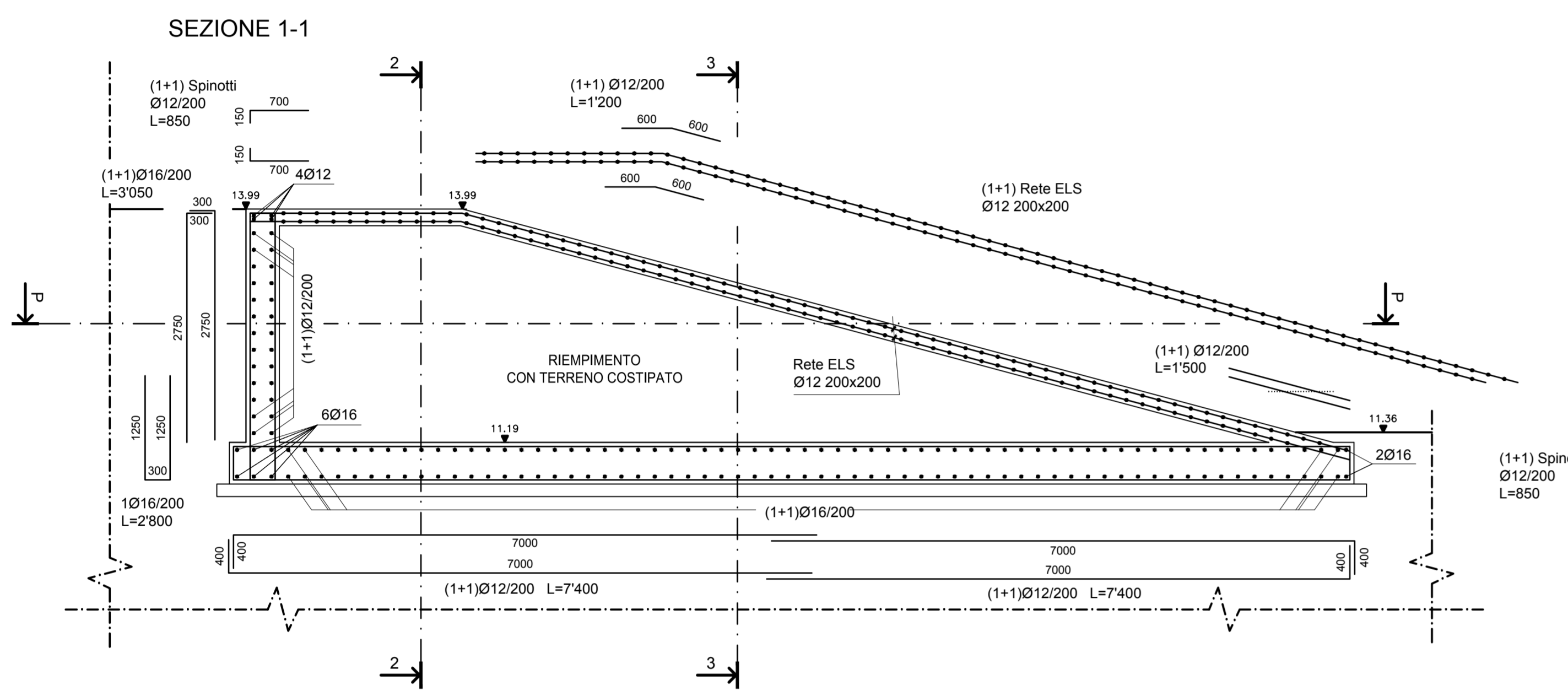
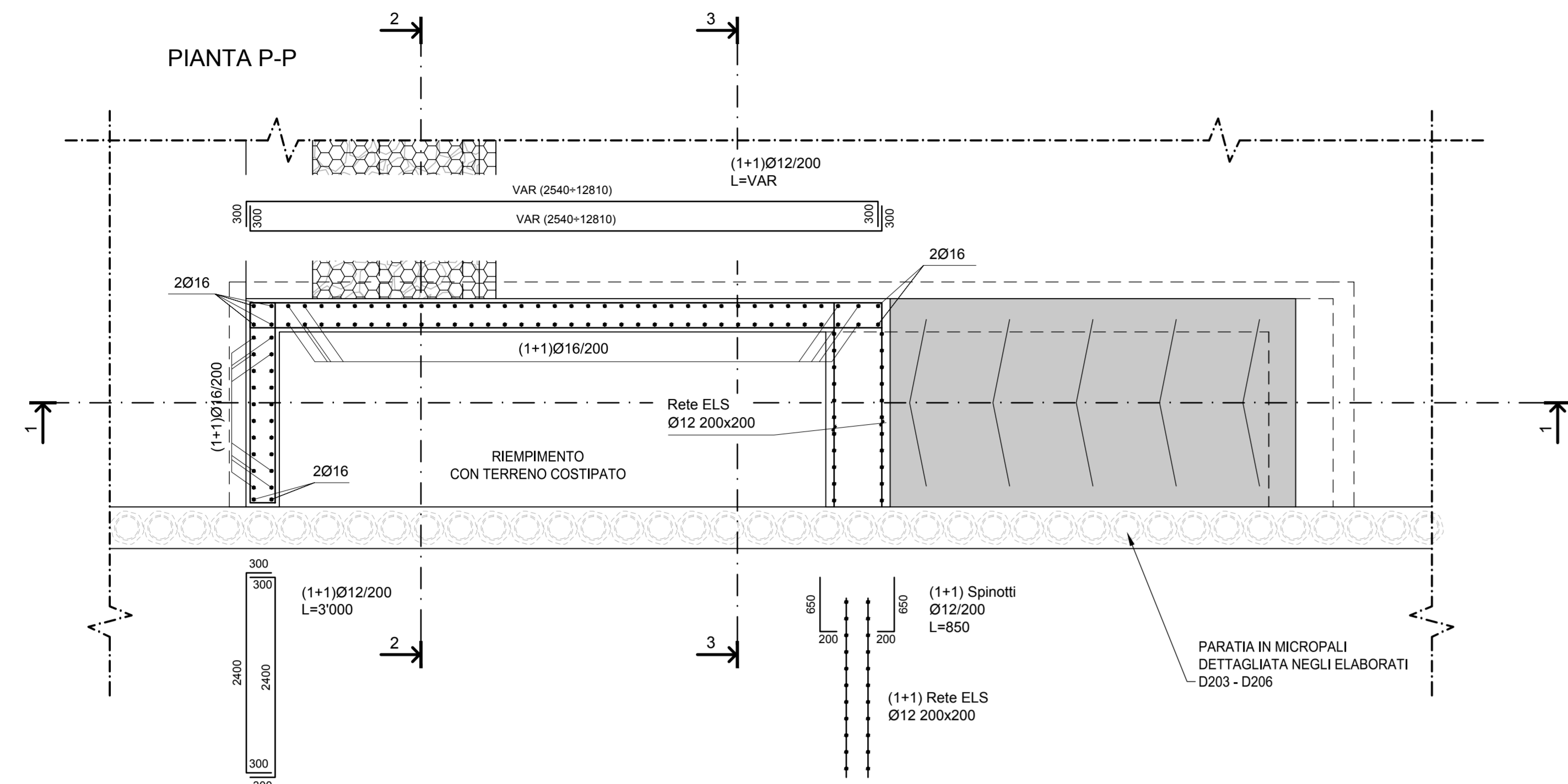
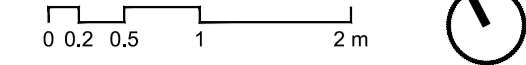


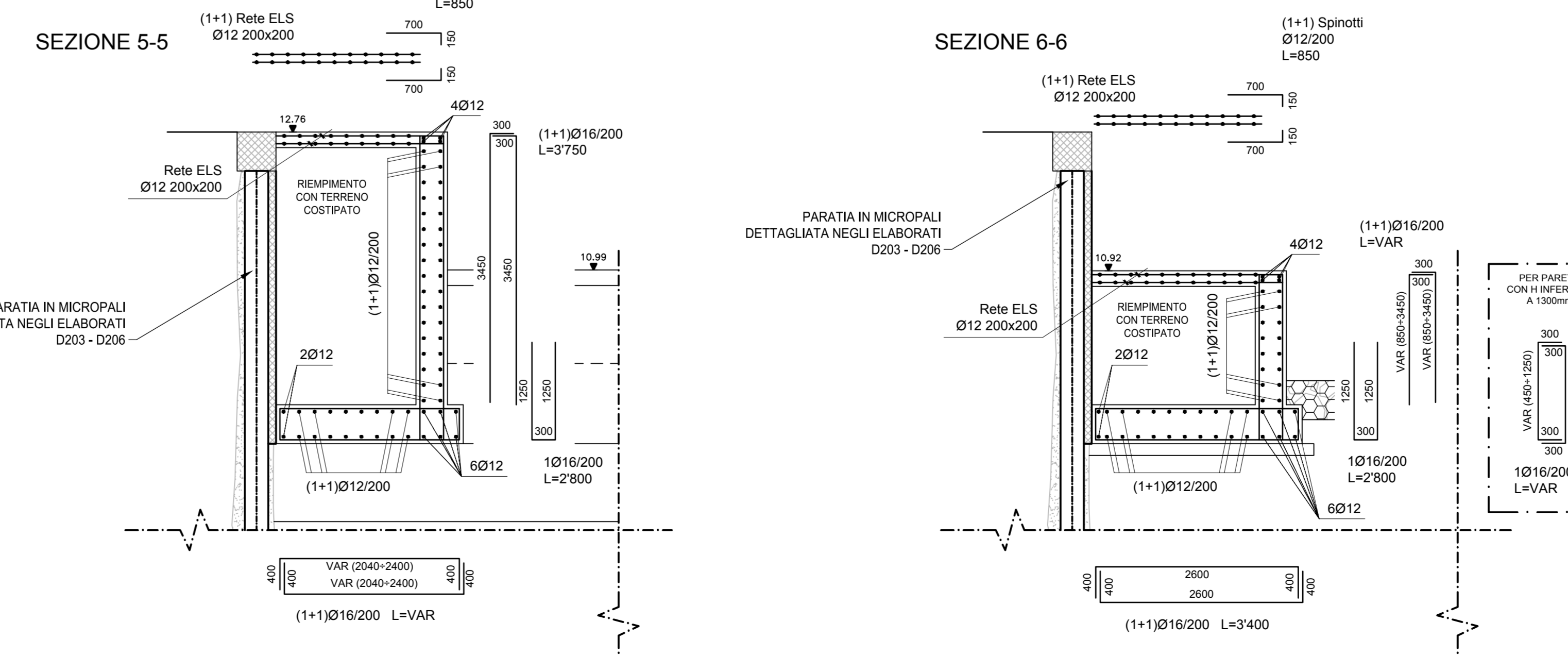
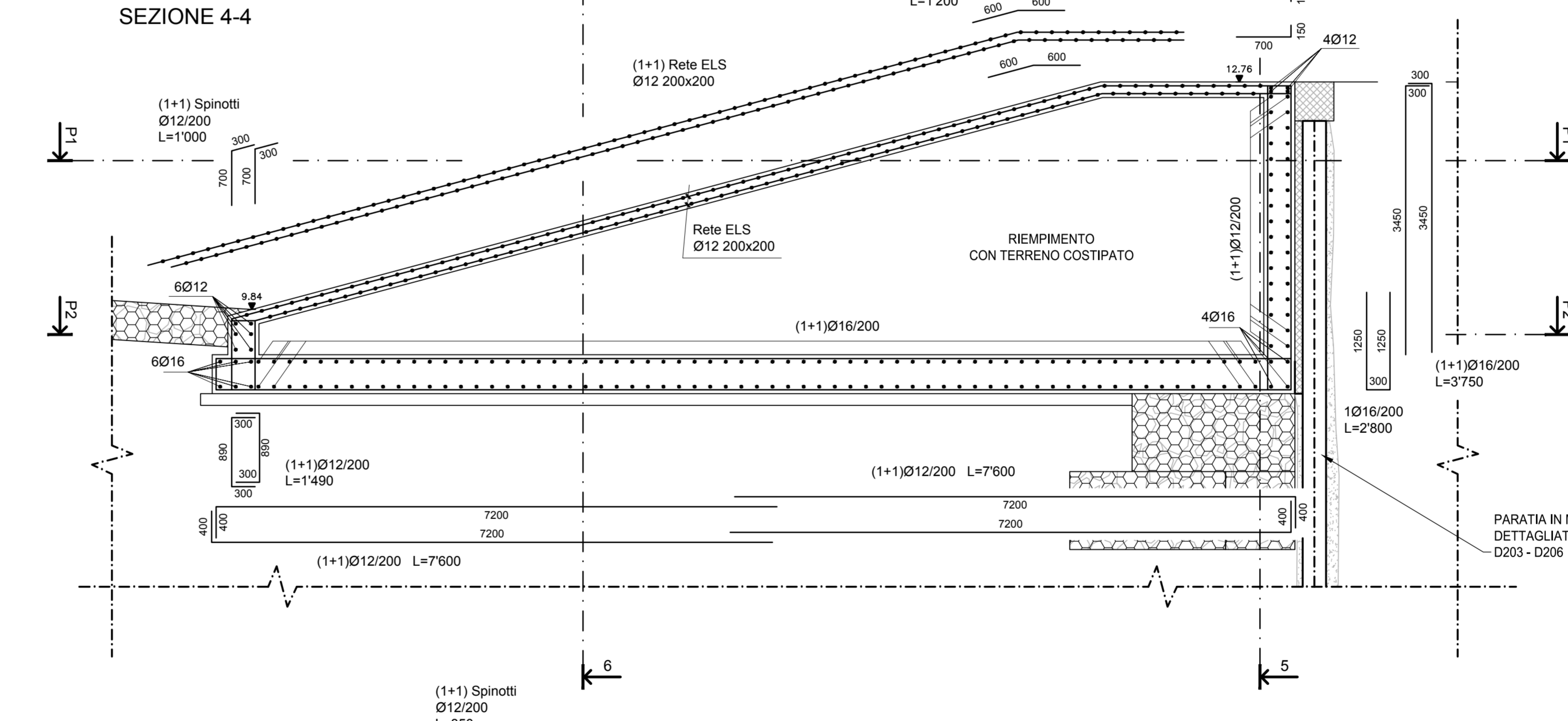
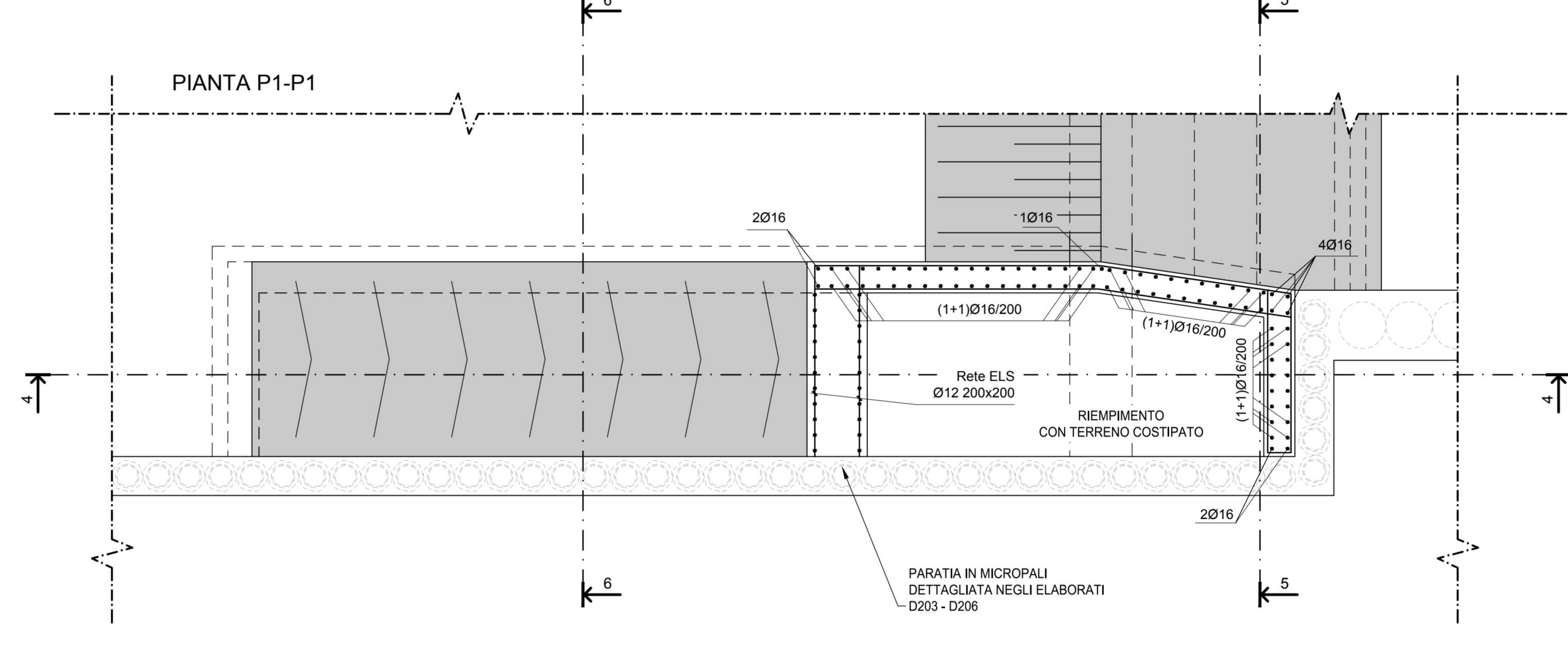
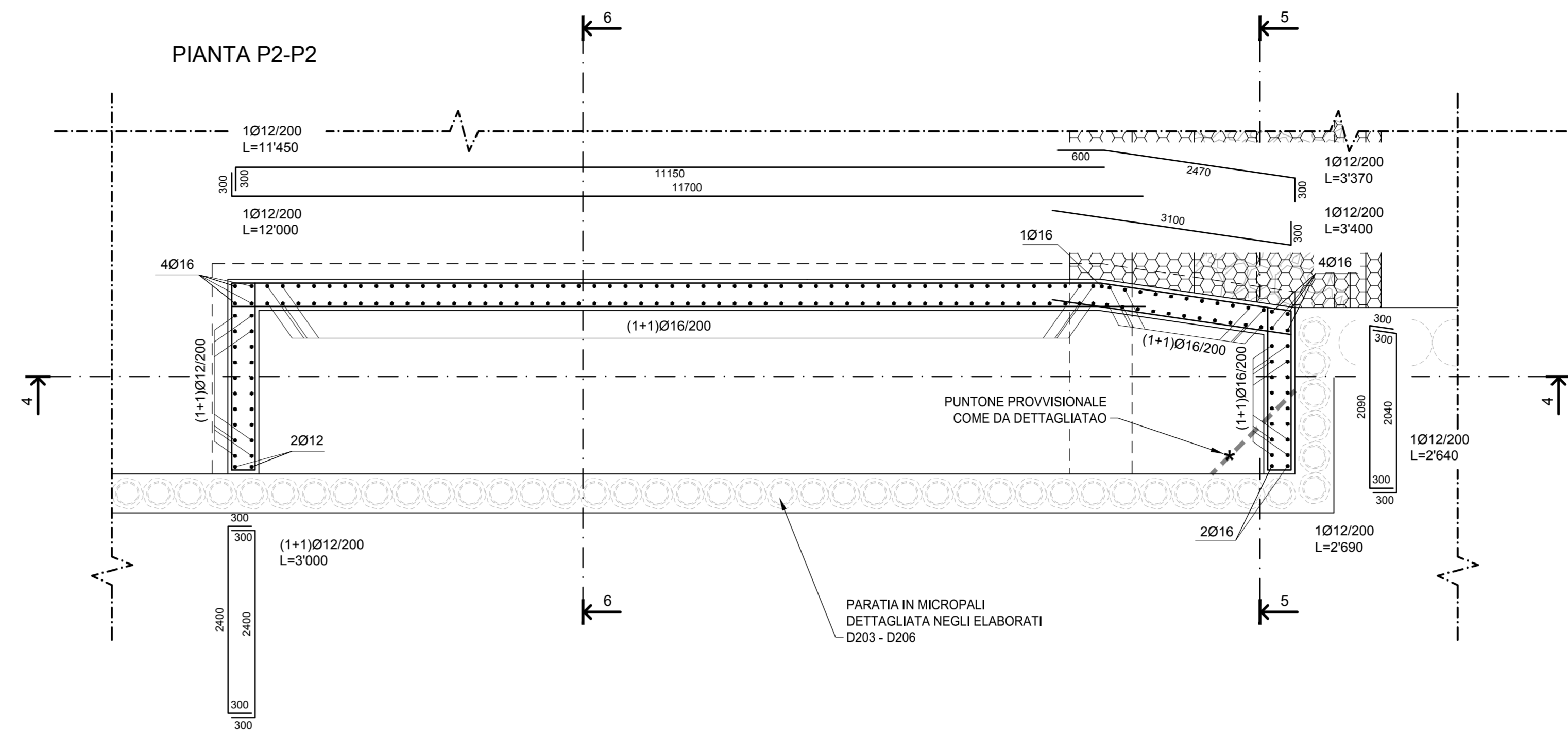
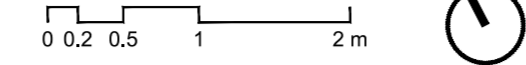
ARMATURE
RAMPA ACCESSO ALVEO - MONTE -

Scala 1:50



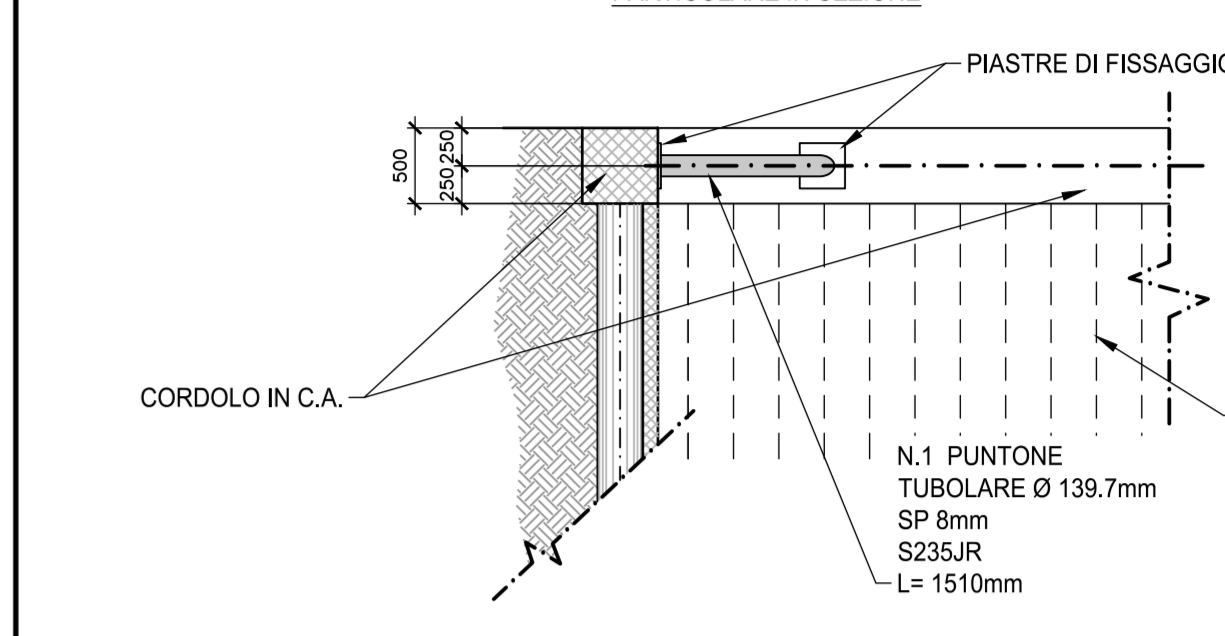
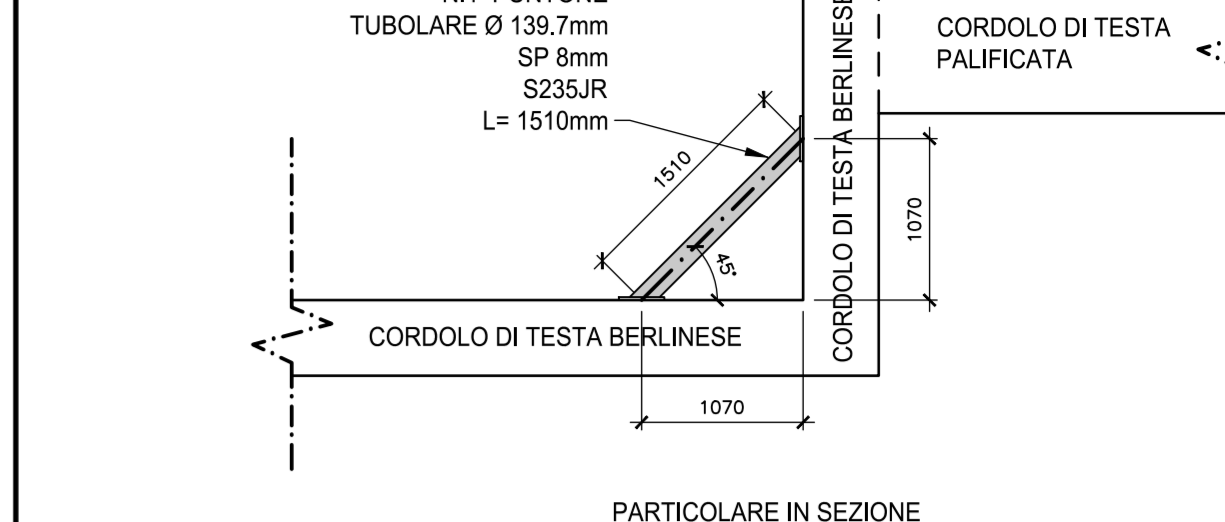
ARMATURE
RAMPA ACCESSO ALVEO - VALLE -

Scala 1:50



PARTICOLARE
PUNZIONE PROVVISORIO

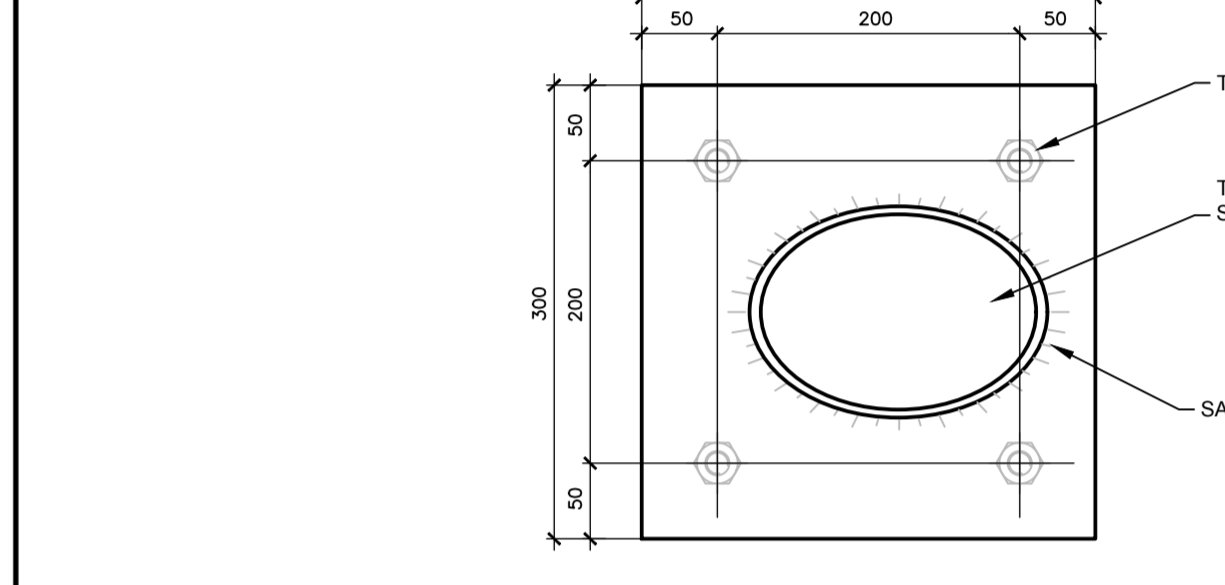
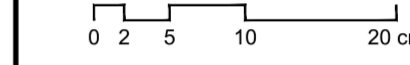
Scala 1:50



N.B. IL PUNZIONE TUBOLARE Ø139.7mm FUNGE DA SOSTEGNO PROVVISORIO E DEVE ESSERE RIMOSSO IN FASE DI ESECUZIONE DELLE PARETI VERTICALI DELLA RAMPA DI ACCESSO ALL'ALVEO

PARTICOLARE
PIASTRA DI FISSAGGIO PUNTONI PROVVISORIALI

Scala 1:5



N.B. LE PIASTRE VANNO ADEGUATAMENTE SPESSORATE PER ADERIRE PERFETTAMENTE ALLE SUPERFICIE INCLINATE

NOTE E PRESCRIZIONI
- LE MISURE INDICATE SONO ESPRESSE IN mm
- LE QUOTE ALTIMETRICHE INDICATE SONO ASSOLUTE ED ESPRESSE IN m s.l.m.
- LA CORRISPONDENZA DELLE QUOTE ALTIMETRICHE E TUTTE LE MISURE INDICATE DEVONO ESSERE VERIFICATE PRIMA DELL'INIZIO DEI LAVORI A CURA DELL'IMPRESA, CON LA D.L.

Comune di Messina

IMPRESA APPALTRICE
CO.E.D.MAR.
33010 Cava di Igea Marina (ME)
Via S. Maria, 4101
www.coedmar.it

COORDINATA
INTEGRA
41010 Cava di Igea Marina (ME)
Via S. Maria, 4101
www.integra.it

PROGETTAZIONE
FM Ingegneria
33010 Cava di Igea Marina (ME)
Via S. Maria, 4101
www.fm-ingegneria.com

IDROTEC
20148 Milano
Via Cassanese, 27
Tel. +39 02 8642 2888
Fax +39 02 8642 3333
info@idrotec.it

PROGETTO
COMUNE DI MESSINA
LAVORI DI COSTRUZIONE DELLA PIATTAFORMA LOGISTICA INTERMODALE TREMESTERIE CON ANNESSO SCALO PORTUALE - PRIMO STRALCIO FUNZIONALE

EMESIONE
PROGETTO ESECUTIVO

TITOLO
D - OPERE D'ARTE SUI TORRENTI FAROTA E GUIDARI
Torre dei Guidari - Tratto fra l'autostrada e la piattaforma portuale
Armature campo di accesso

REV.	DATA	FILE	OGGETTO	DIS.	APPR.
1					
2					
3					
4					
5					
6					

ELABORATO DA
D207

DATA: Ottobre 2017
PROGETTO: A. Motta
SCALA: scala
FILE: 1044_D207_3.dwg
DISEGNO: F. Diago
SCALE: scala
TAVOLA: T. 1044