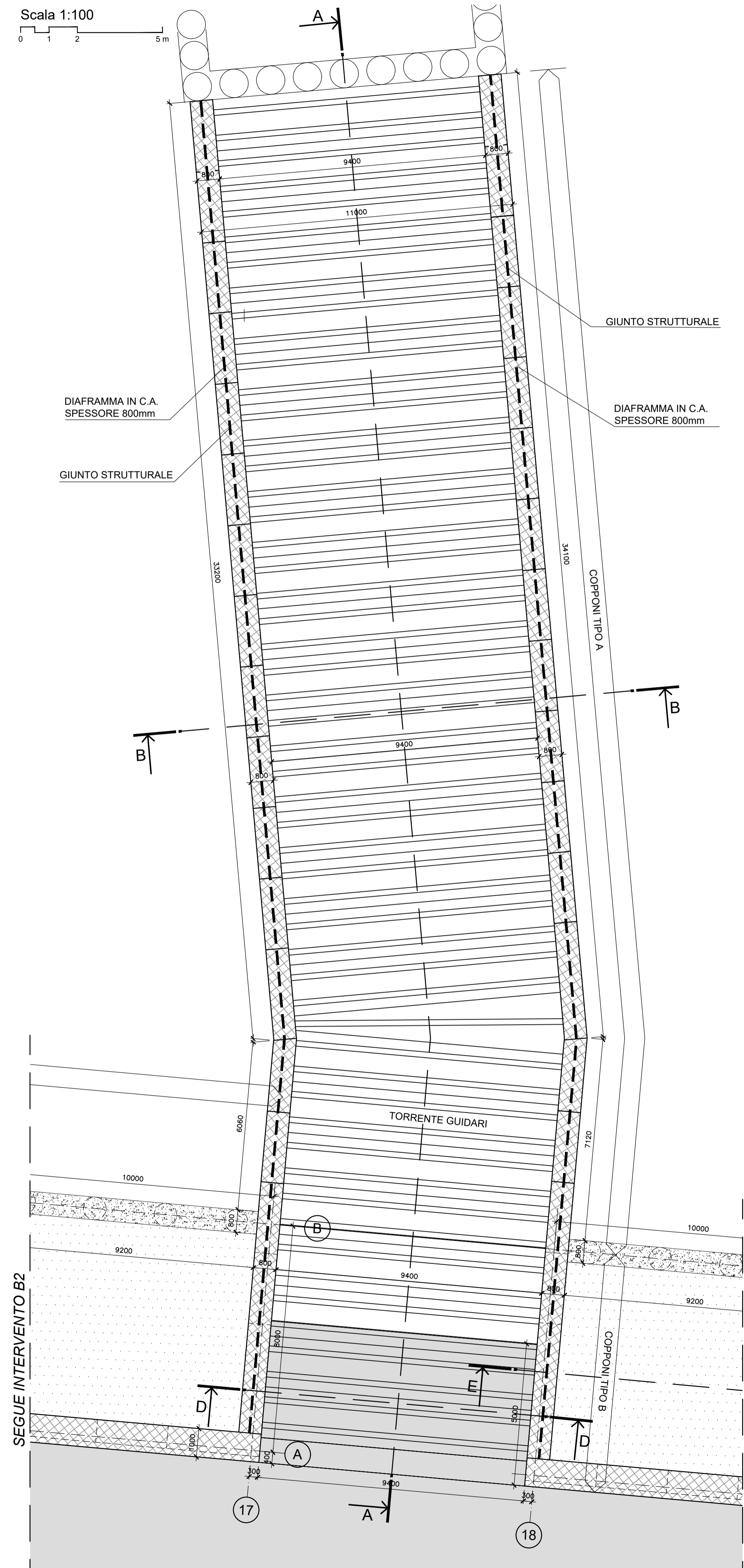
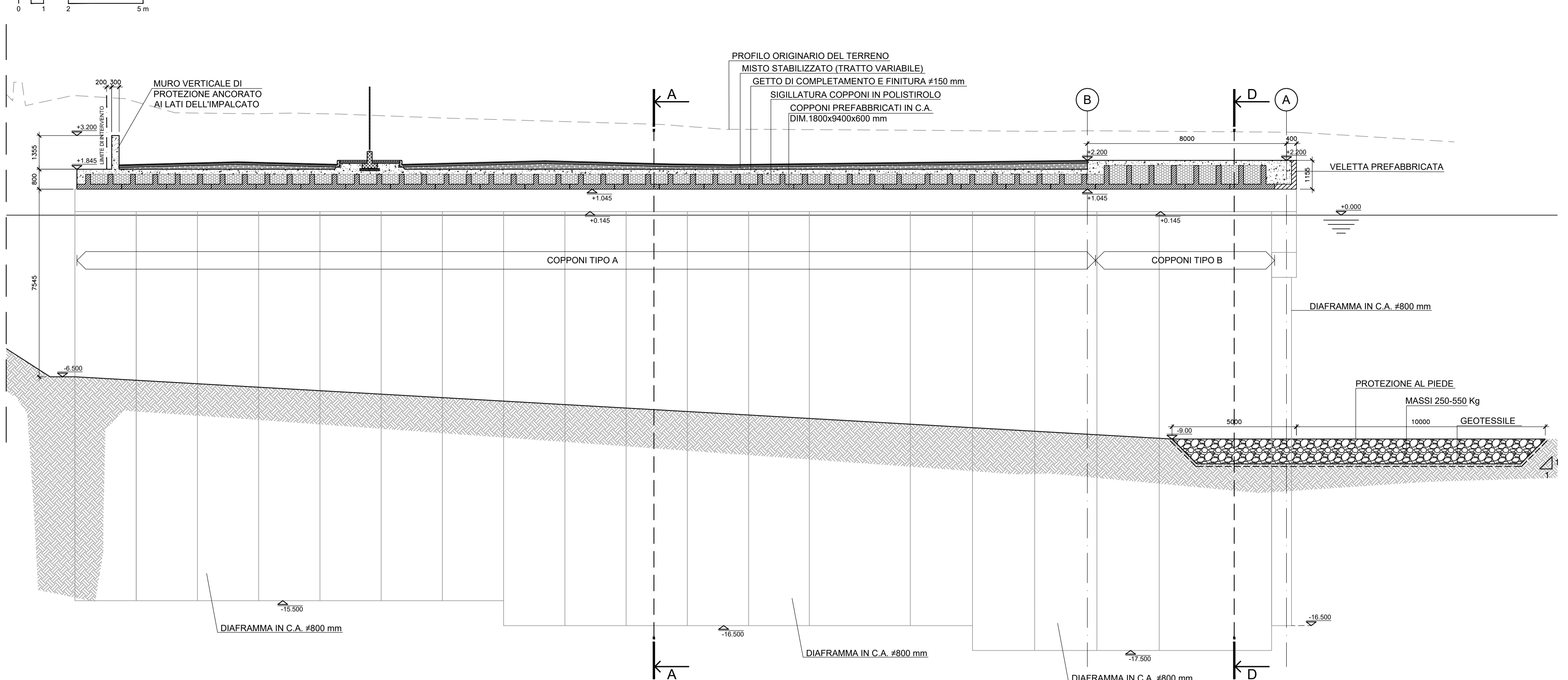


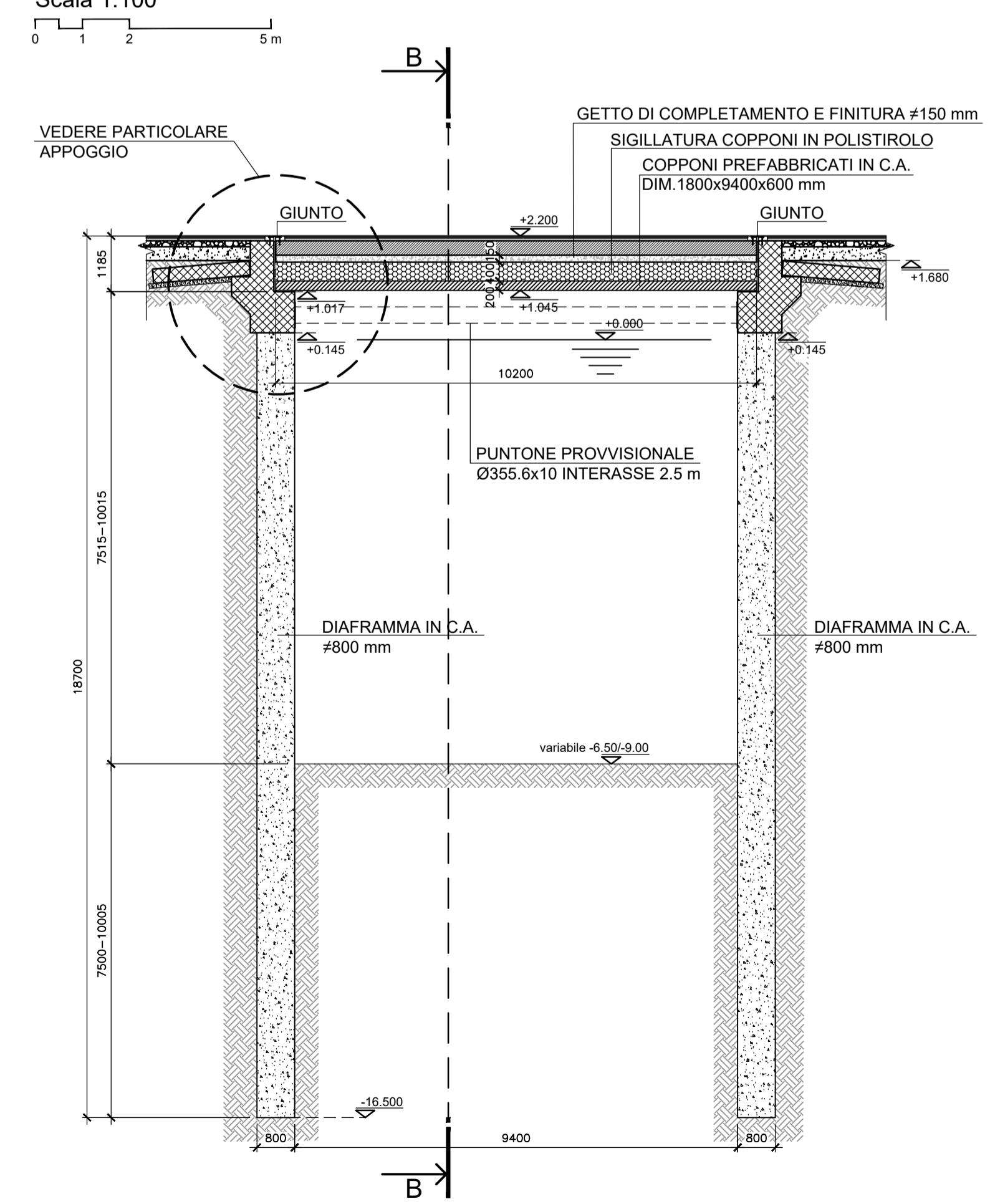
PIANTA BANCHINA SU DIAFRAMMA SFOCIO TORRENTE GUIDARI INTERVENTO B4



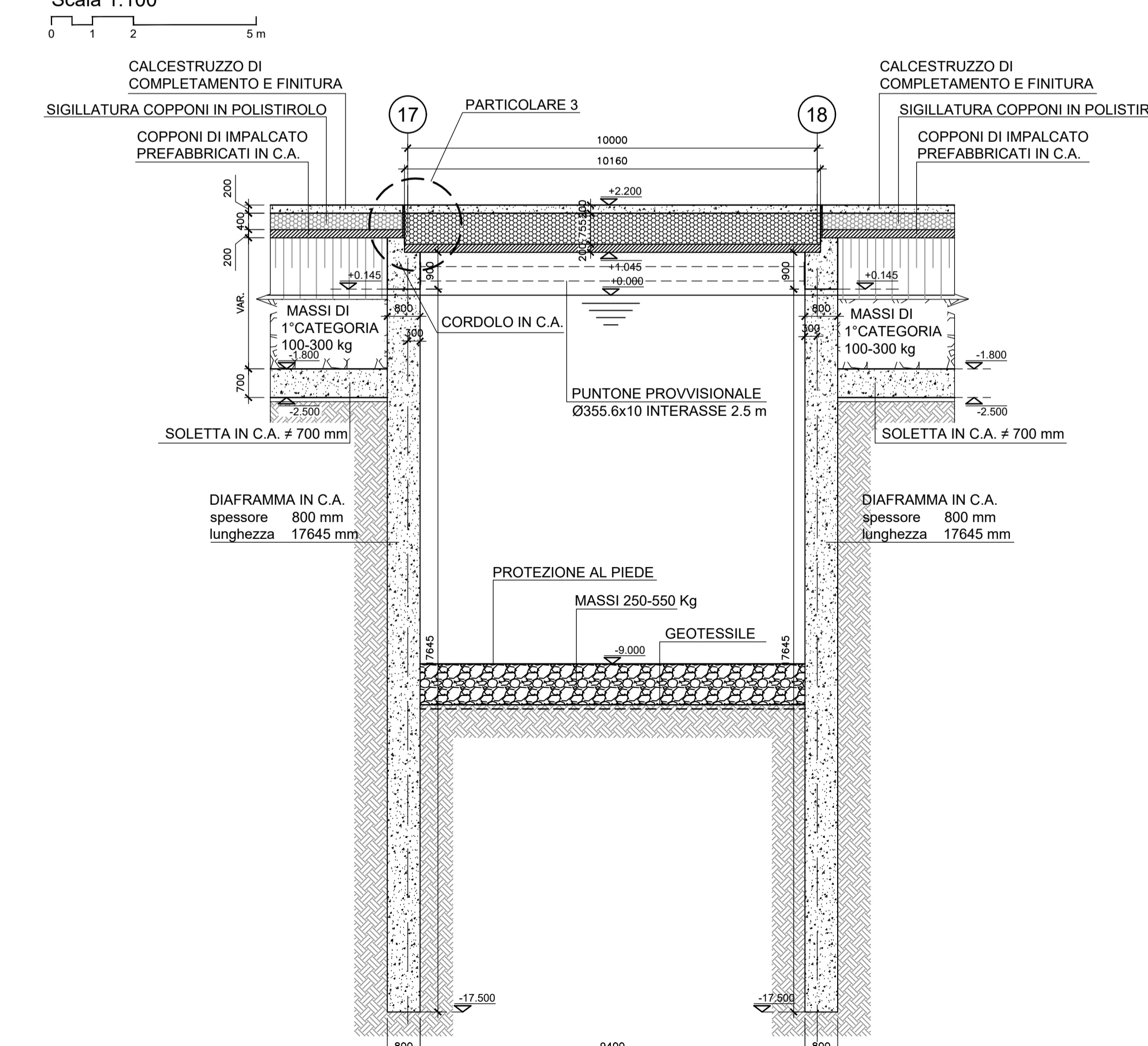
SEZIONE A-A
Scala 1:100



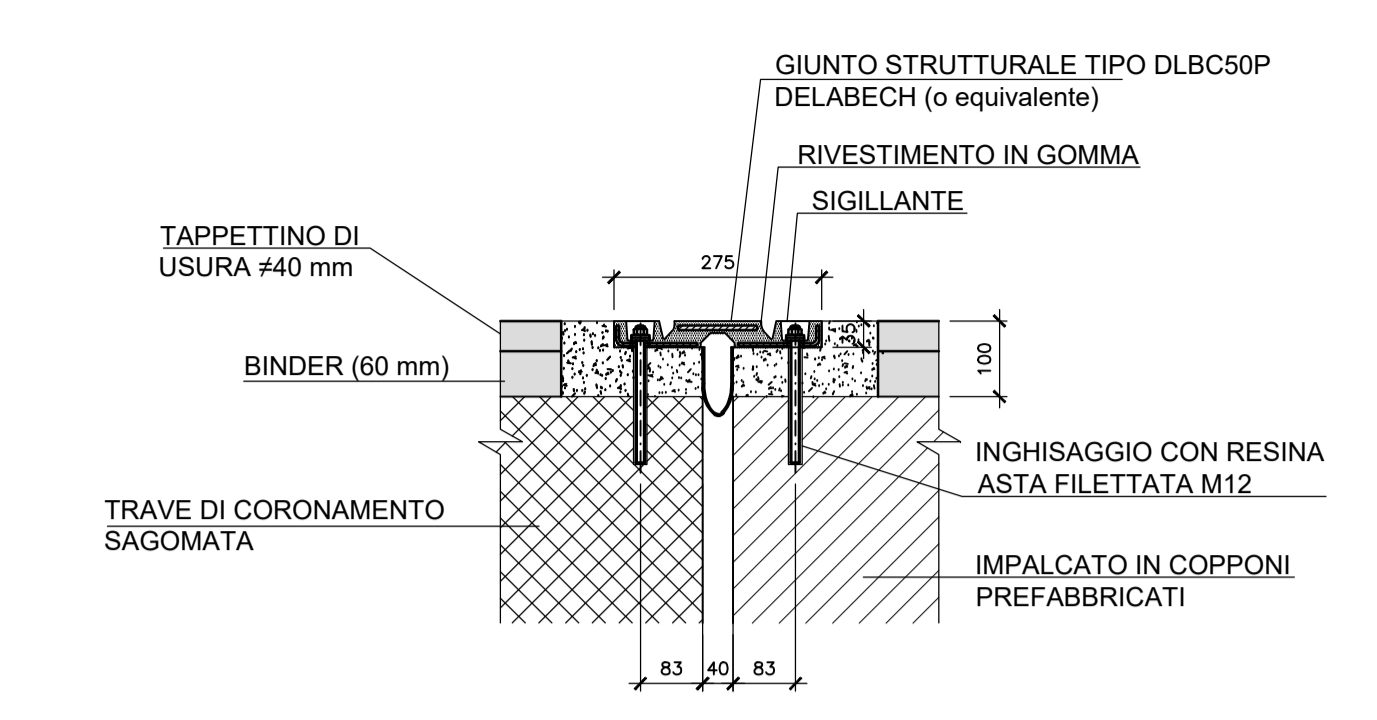
SEZIONE B-B
Scala 1:100



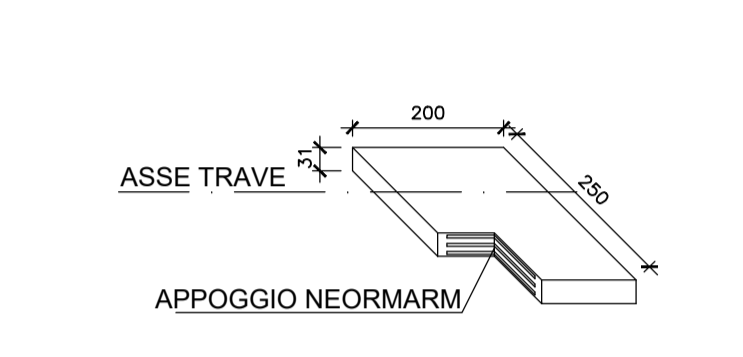
SEZIONE C-C
Scala 1:100



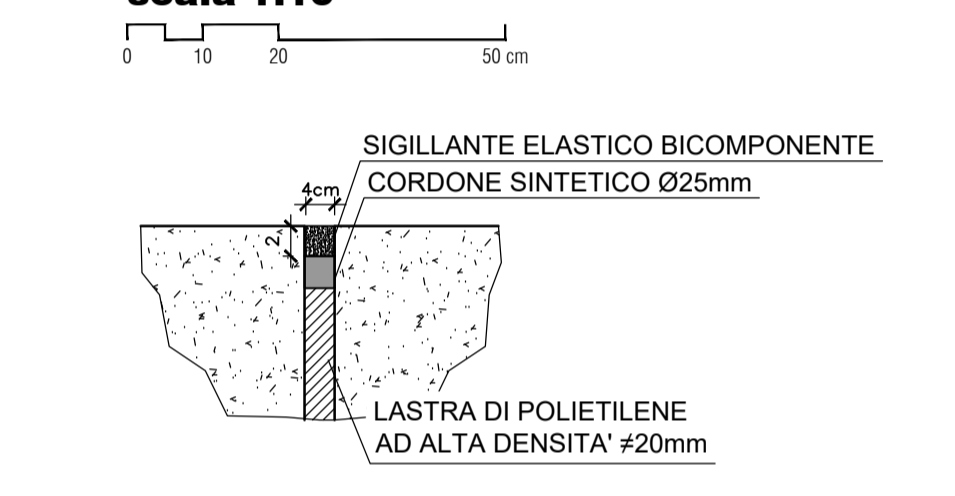
PARTICOLARE 1
GIUNTO STRUTTURALE



PARTICOLARE 2
APPOGGIO IN NEOPRENE

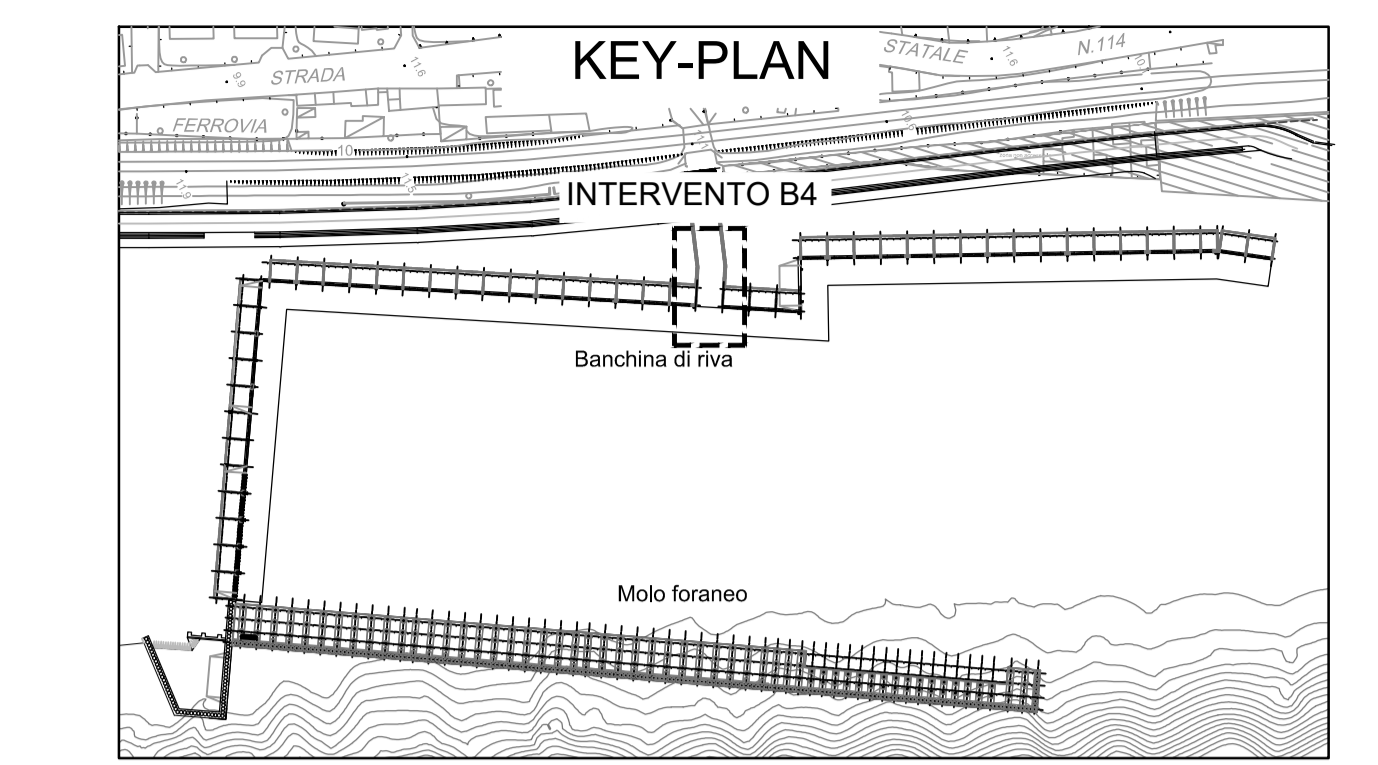
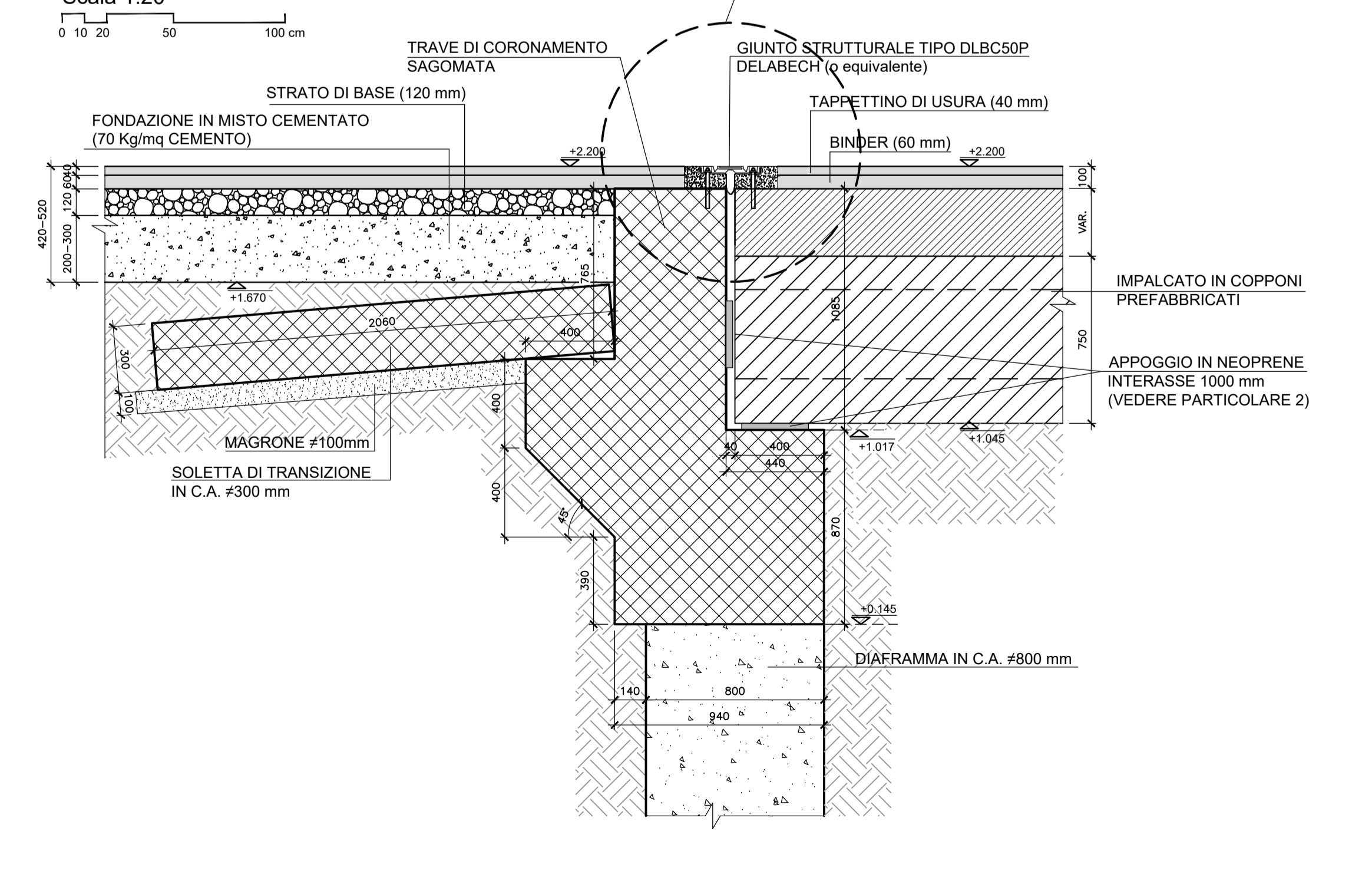


PARTICOLARE 3
scala 1:10



- NOTE FASI REALIZZATIVE:
- 1) Realizzazione diaframmi fino a quota di progetto;
 - 2) Installazione puntoni provvisori Ø355.6x10 interasse 2.5 m fino a quota +0.520;
 - 3) Scavo fino alla quota di fondo alveo;
 - 4) Realizzazione impalcato;
 - 5) Rimozione puntoni provvisori.

PARTICOLARE APPOGGIO
Scala 1:20



Comune di Messina

IMPRESA APPALTRICE
CO.ED.MAR.
30055 Cologua (VE) Tel. +39 041 4987 955
Bianchi F. 101 04 010 Fax +39 041 4987 914
www.coedmar.it

COOPATA
INGEGRA
48110 Bologna Tel. +39 051 4681 000
www.ingegra.com

PROGETTAZIONE
FCM
ingegneria
30055 Messina (VE) Tel. +39 041 0785 711
Via Sardegna, 81/10 Fax +39 041 4335 933
www.fcmgroup.com messina@fcmgroup.com

IDROTEC
20148 Milano Tel. +39 02 8842 2885
Via Cassanese, 27 Fax +39 02 8842 5133
mail@idrotec-engineering.it

Ing. Vincenzo Iacopino
Studio Tecnico Falzoni
Arch. Claudio Lucifora
Ing. Marco Morino
Dott. Geol. Sergio Delfino

PROGETTO
COMUNE DI MESSINA
LAVORI DI COSTRUZIONE DELLA PIATTAFORMA
LOGISTICA INTERMODALE TREMESTRI CON ANNESSO
SCALO PORTUALE - PRIMO STRALCIO FUNZIONALE

EMMISSIONE
PROGETTO ESECUTIVO

TITOLO
F - STRUTTURE DI BANCHINA
Intervento B4 - Banchina su diaframma - Stipo torrente Guidari - pianta, sezioni e dettagli

REV.	DATA	FILE	OGGETTO	DIS.	APPR.
1					
2					
3					
4					
5					

ELABORATO N. **F111**

DATA	SCALA	FILE	JK
08/09/2017	1:20 - 1:100	044_F107-F111_0.dwg	1044

PROGETTO: L. Masiero
DISEGNO: I. Cagnin
VERIFICA: L. Masiero
APPROVAZIONE: T. Tassi