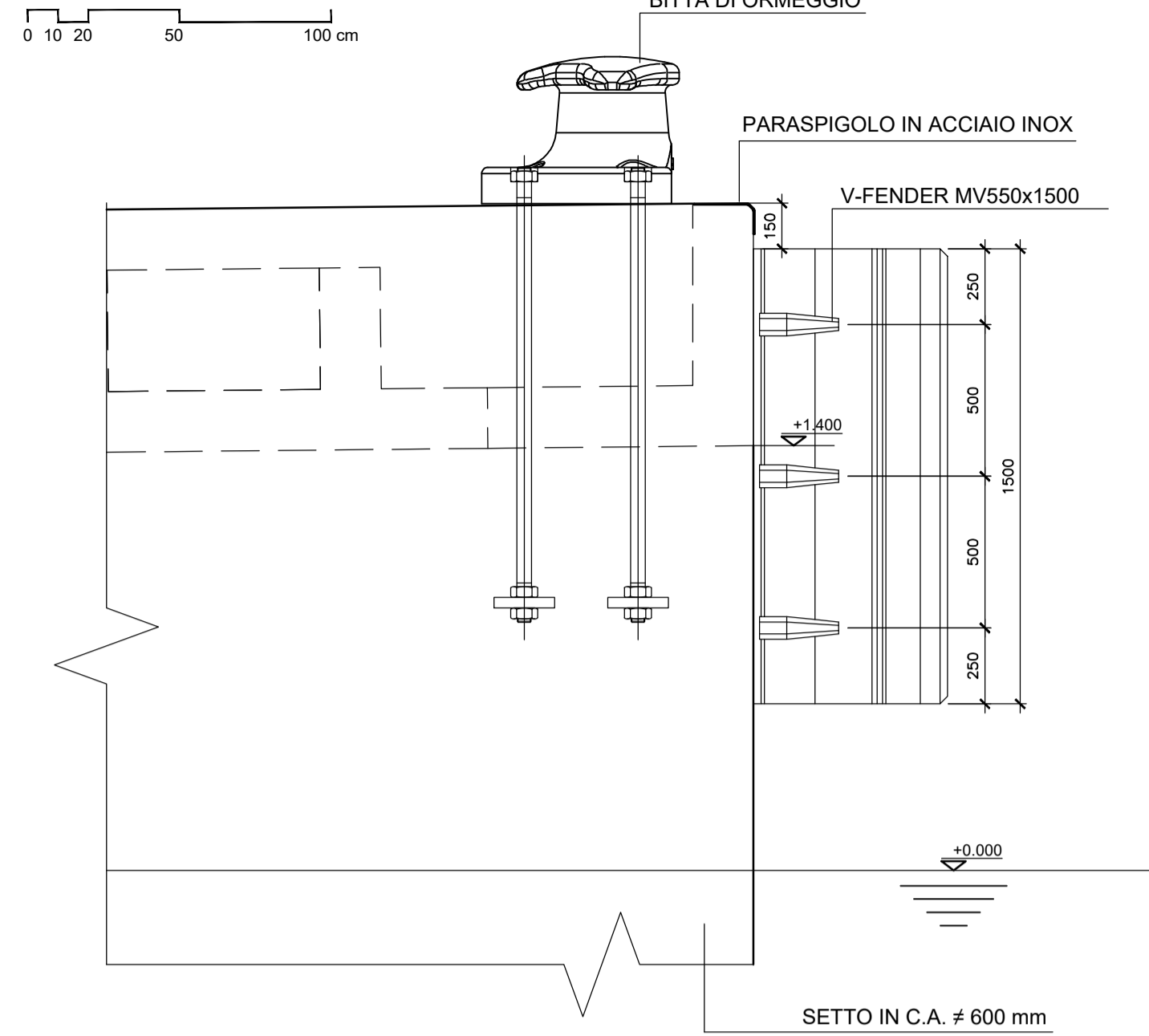
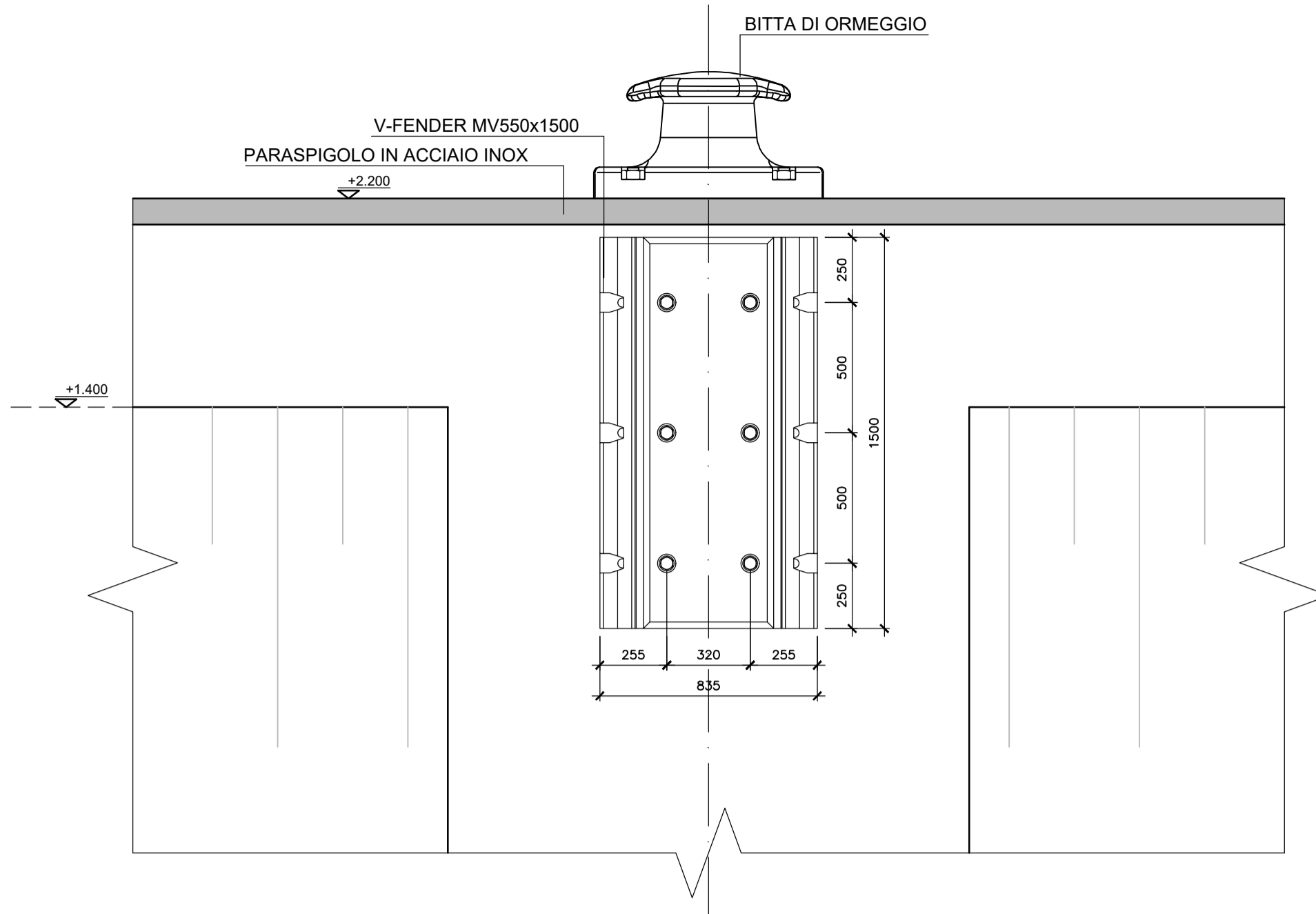


SEZIONE FENDER TIPO MV550P

Scala 1:20

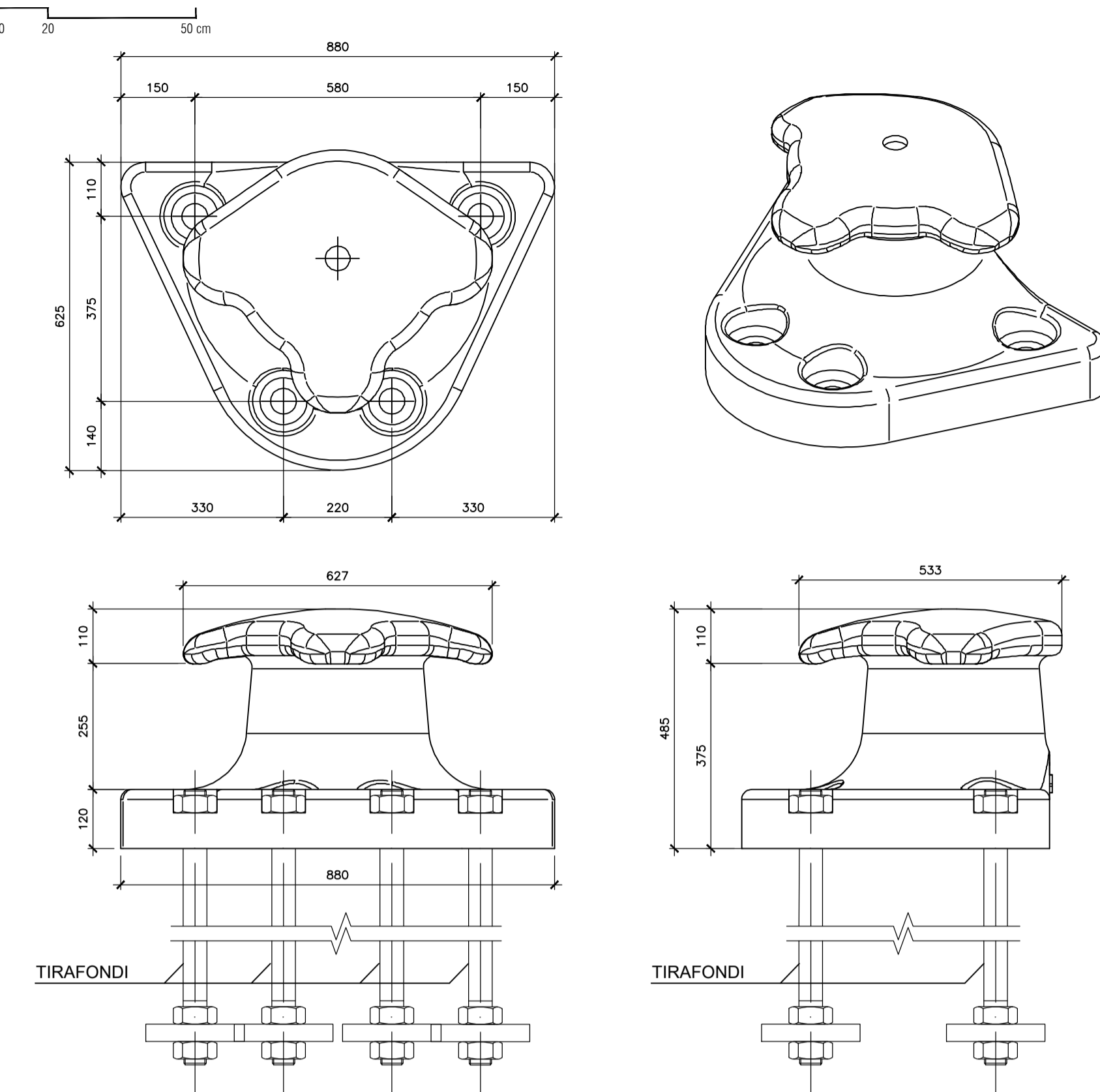


PROSPETTO FENDER

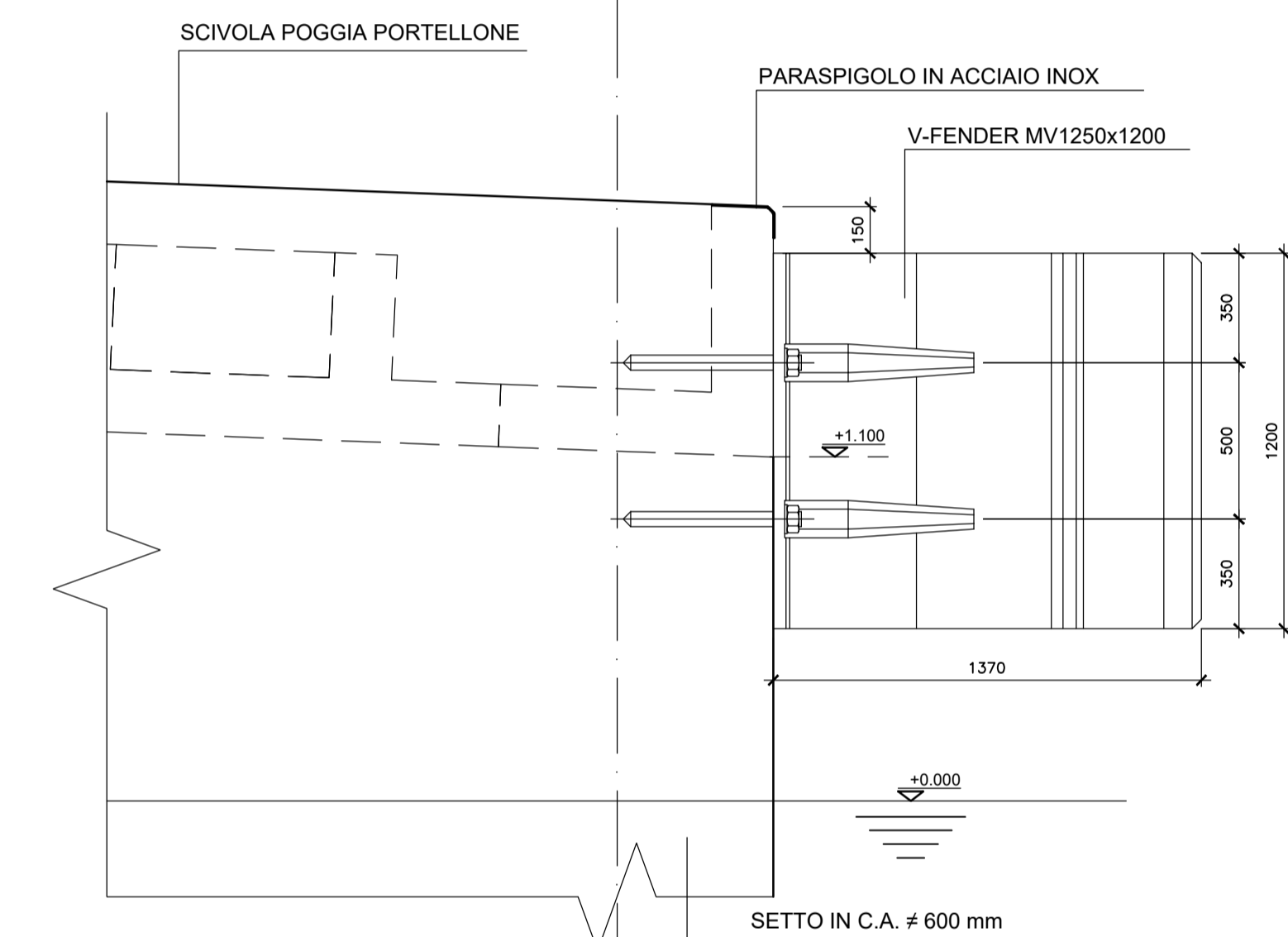


BITTA IN GHISA SFEROIDALE GS60 UNI ISO 1083

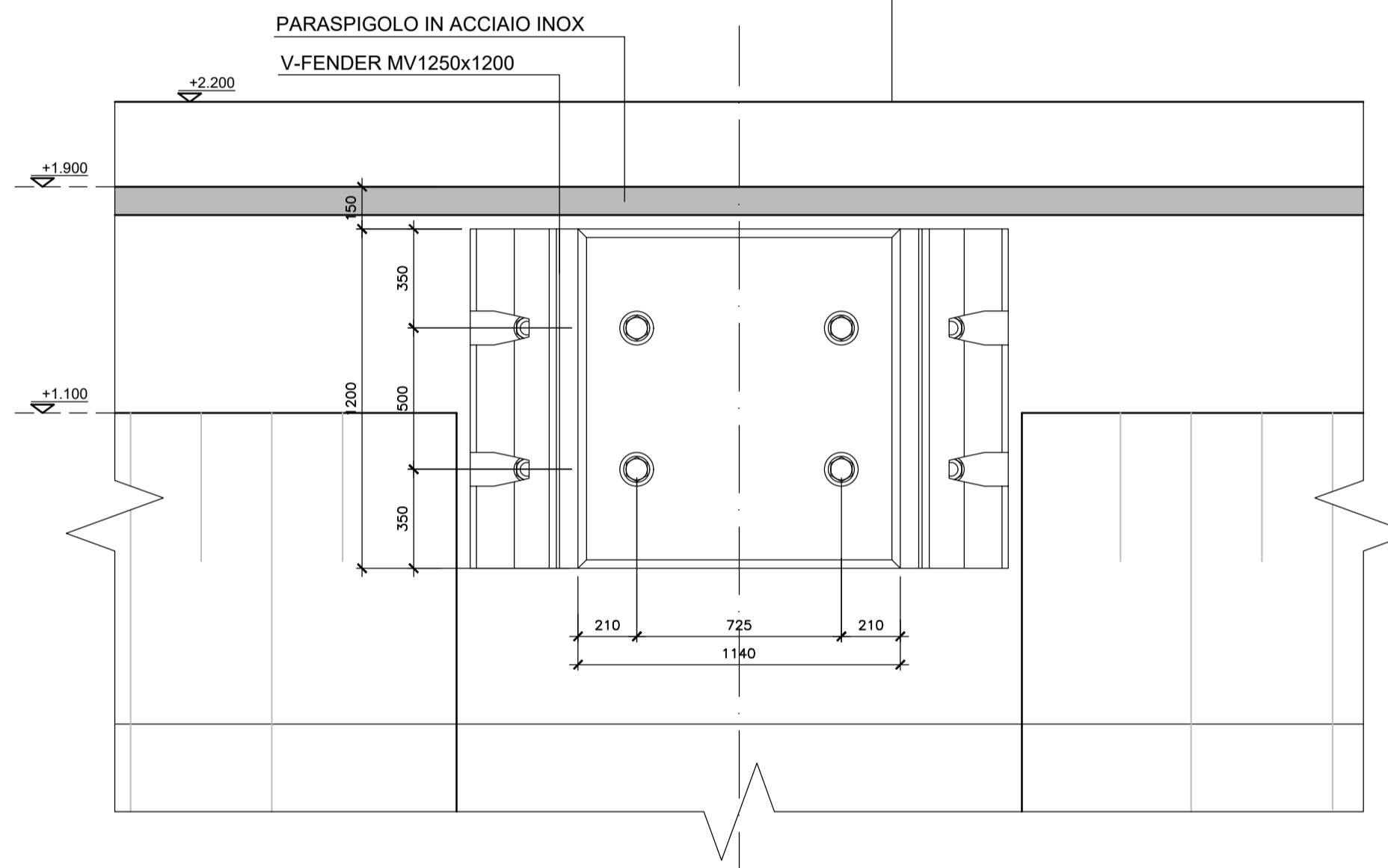
scala 1:10



SEZIONE FENDER TIPO MV1250P

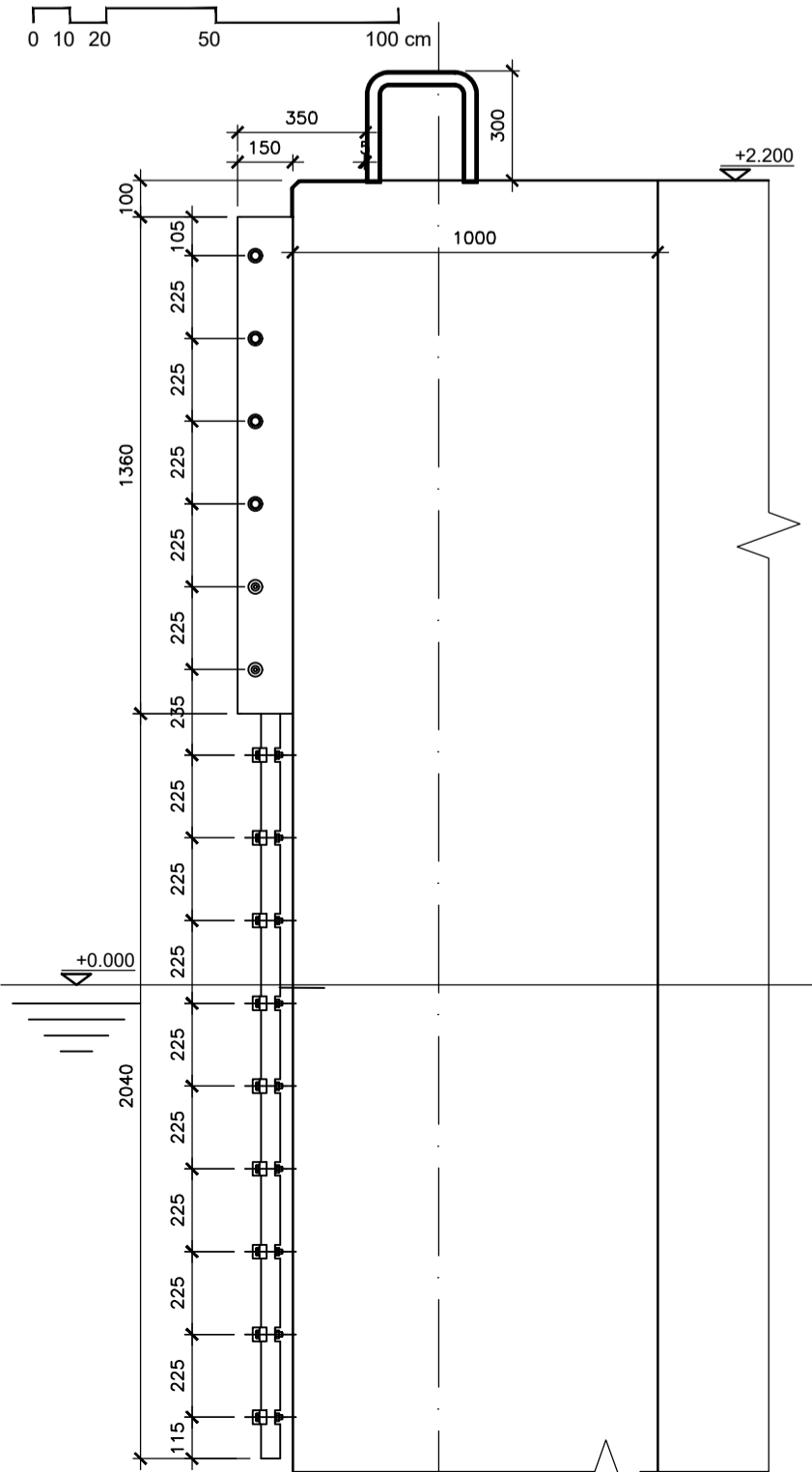


PROSPETTO FENDER

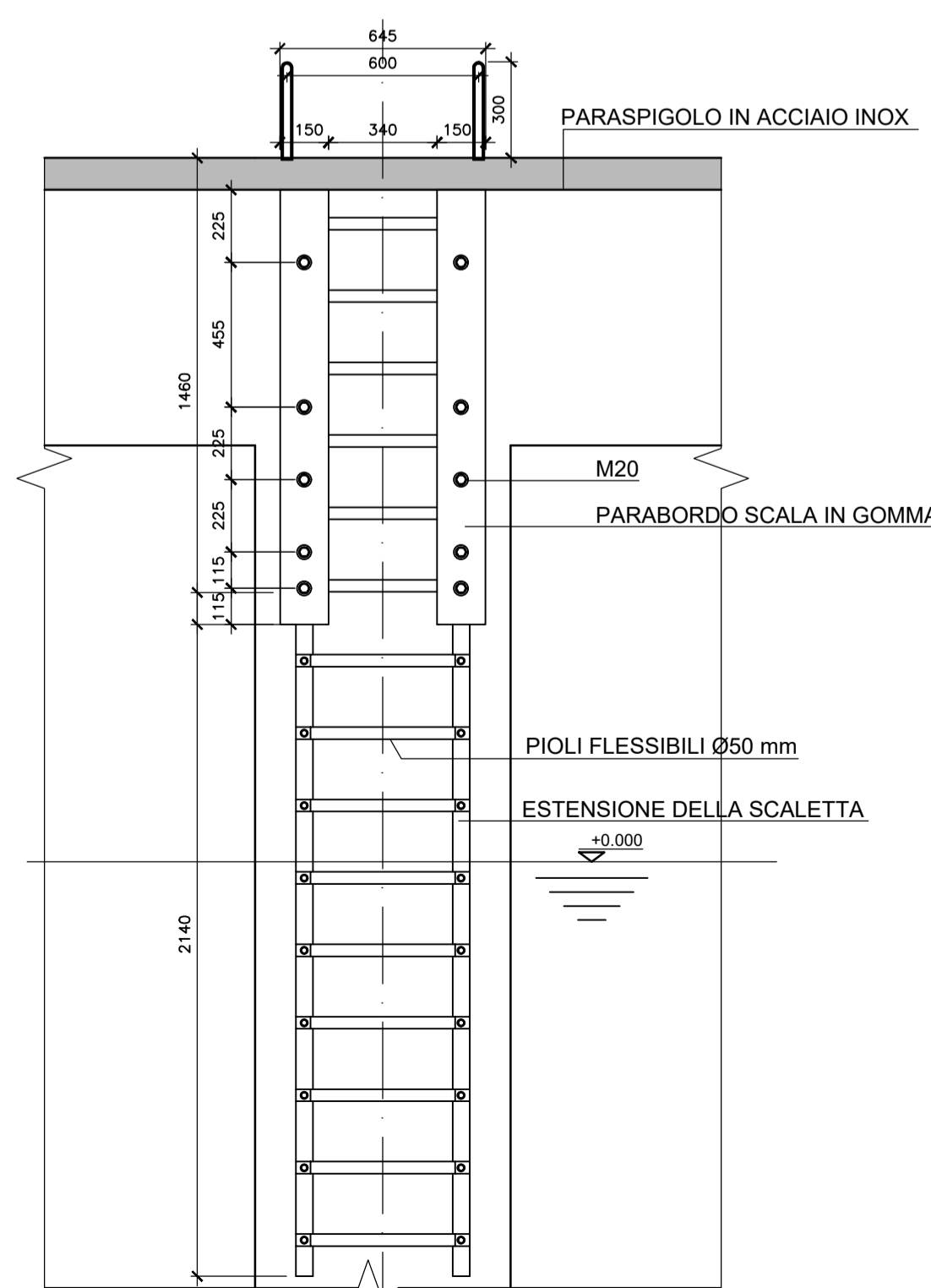


SEZIONE SCALETTA

Scala 1:20

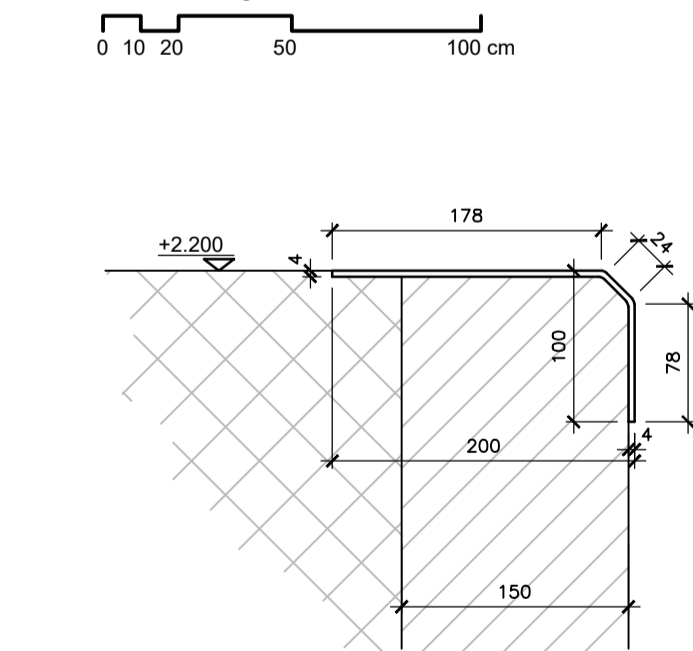


VISTA SCALETTA



PARASPIGOLO IN ACCIAIO INOX

Scala 1:5



Comune di Messina

IMPRESA APPALTRICE
CO.E.D.MAR.
30015 Chigaglia (VE) Tel: +39 041 4967 925
Bianchisa F - Val da Rio Fax: +39 041 4967 914
www.coedmar.it contratti@coedmar.it

COOPTATA
INGEGRA
40122 Bologna Tel: +39 051 3161 300
Via M. E. Luella, 18/22 Fax: +39 051 3161 300
www.consortingegra.it itegra@consortingegra.it

PROGETTAZIONE
F&M ingegneria
30035 Mirano (VE) Tel: +39 041 8785 711
Viale Belvedere, 8/10 Fax: +39 041 4355 933
www.fm-ingegneria.com tremestier@fm-ingegneria.com

IDROTEC
20148 Milano Tel: +39 02 8942 2885
Via Caccopagnoli, 27 Fax: +39 02 8942 9153
mail@idrotec-ingegneria.it

Ing. Vincenzo Iacopino
Studio Tecnico Falzea
Arch. Claudio Lucchesi
Ing. Manlio Marino
Dott. Geol. Sergio Dolfin

PROGETTO
COMUNE DI MESSINA
LAVORI DI COSTRUZIONE DELLA PIATTAFORMA
LOGISTICA INTERMODALE TREMESTIERI CON ANNESSO
SCALO PORTUALE - PRIMO STRALCIO FUNZIONALE

EMISSIONE
PROGETTO ESECUTIVO

TITOLO
F - STRUTTURE DI BANCHINA
Arredi banchina

REV.	DATA	FILE	OGGETTO	DIS.	APPR.
1					
2					
3					
4					
5					

ELABORATO N. **F118**

DATA:	SCALA:	FILE:	J.N.
10 ottobre 2017	1:20 - 1:10 - 1:5	1044_F118_0.dwg	1044
PROGETTO	DISSEGNO	VERIFICA	APPROVAZIONE
L. Masiero	E. Balsamo	L. Masiero	T. Tassi