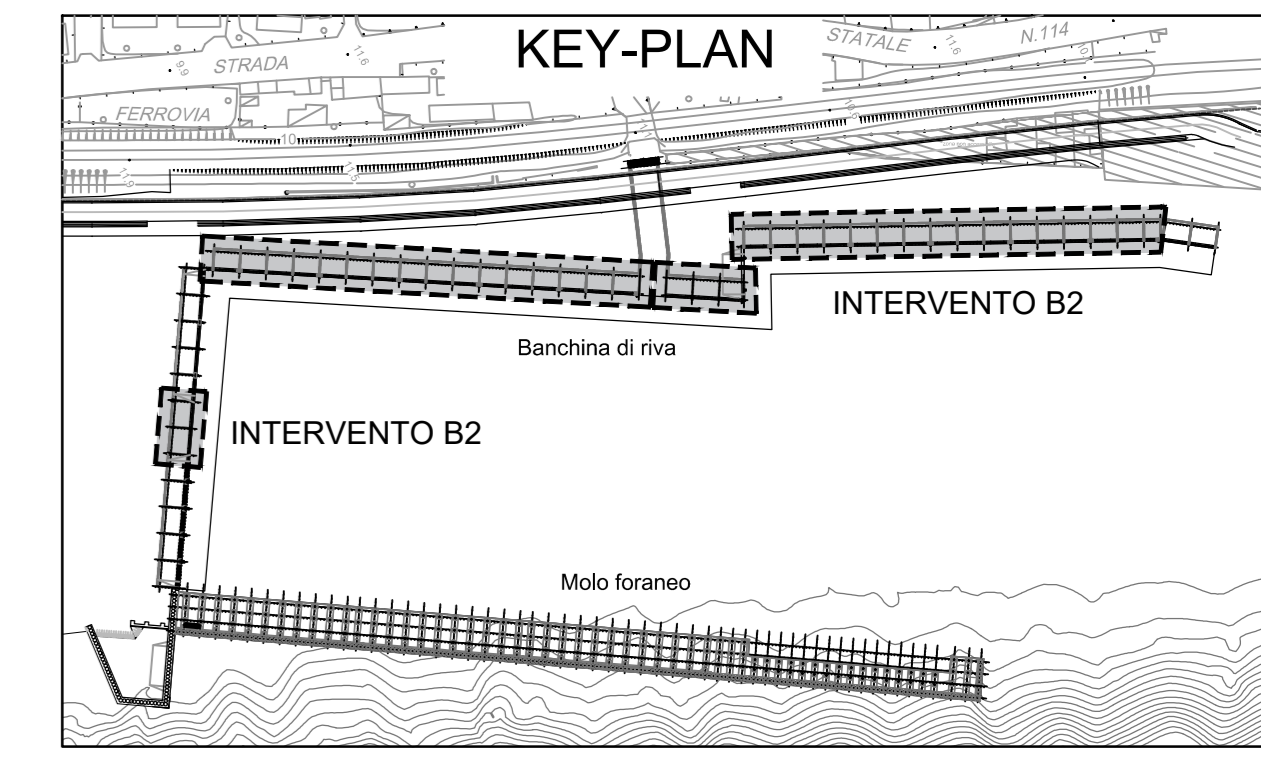
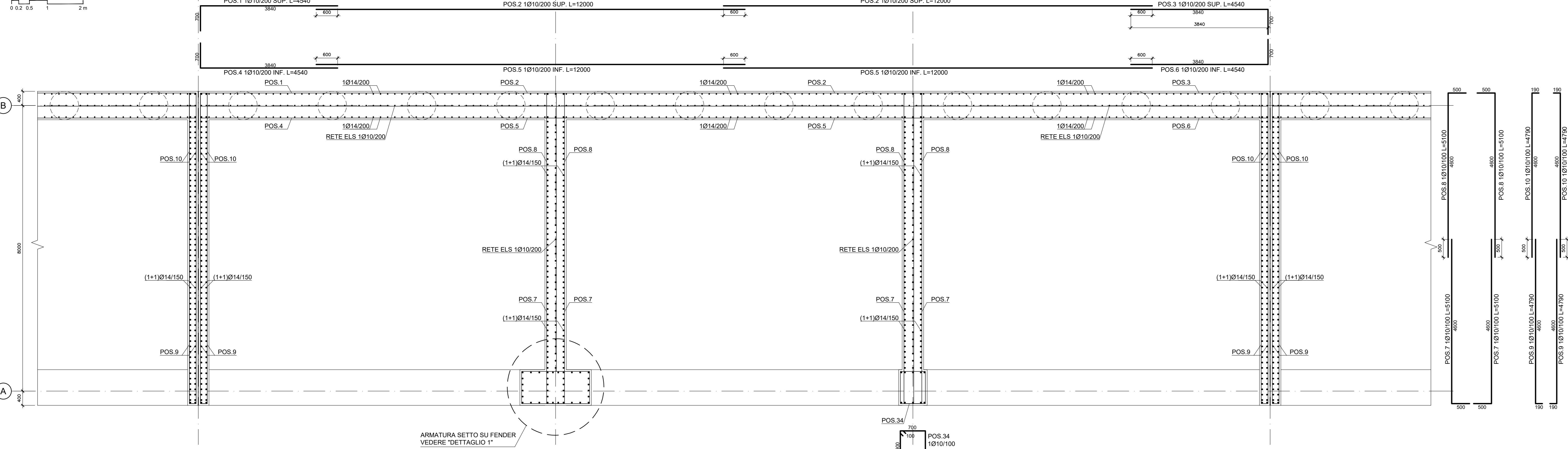


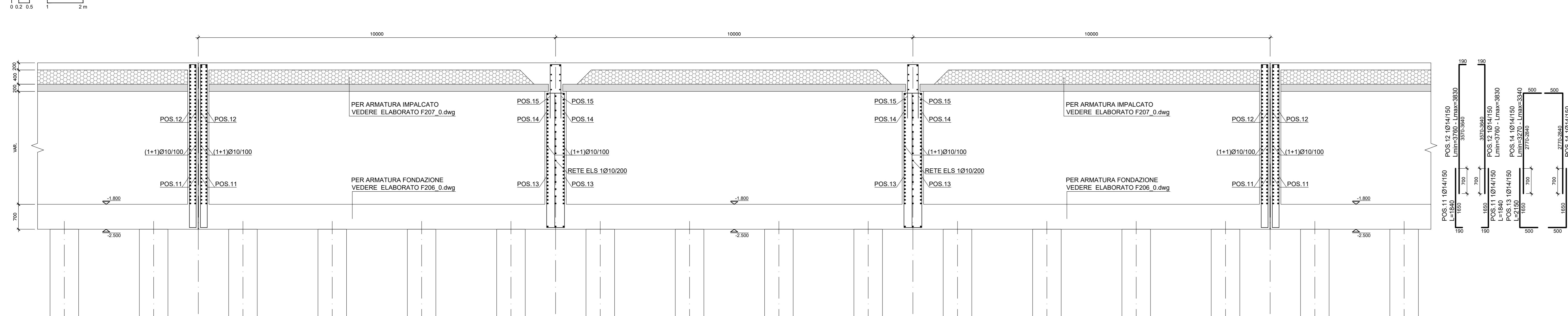
PIANTA SETTI - ARMATURA

Scala 1:50



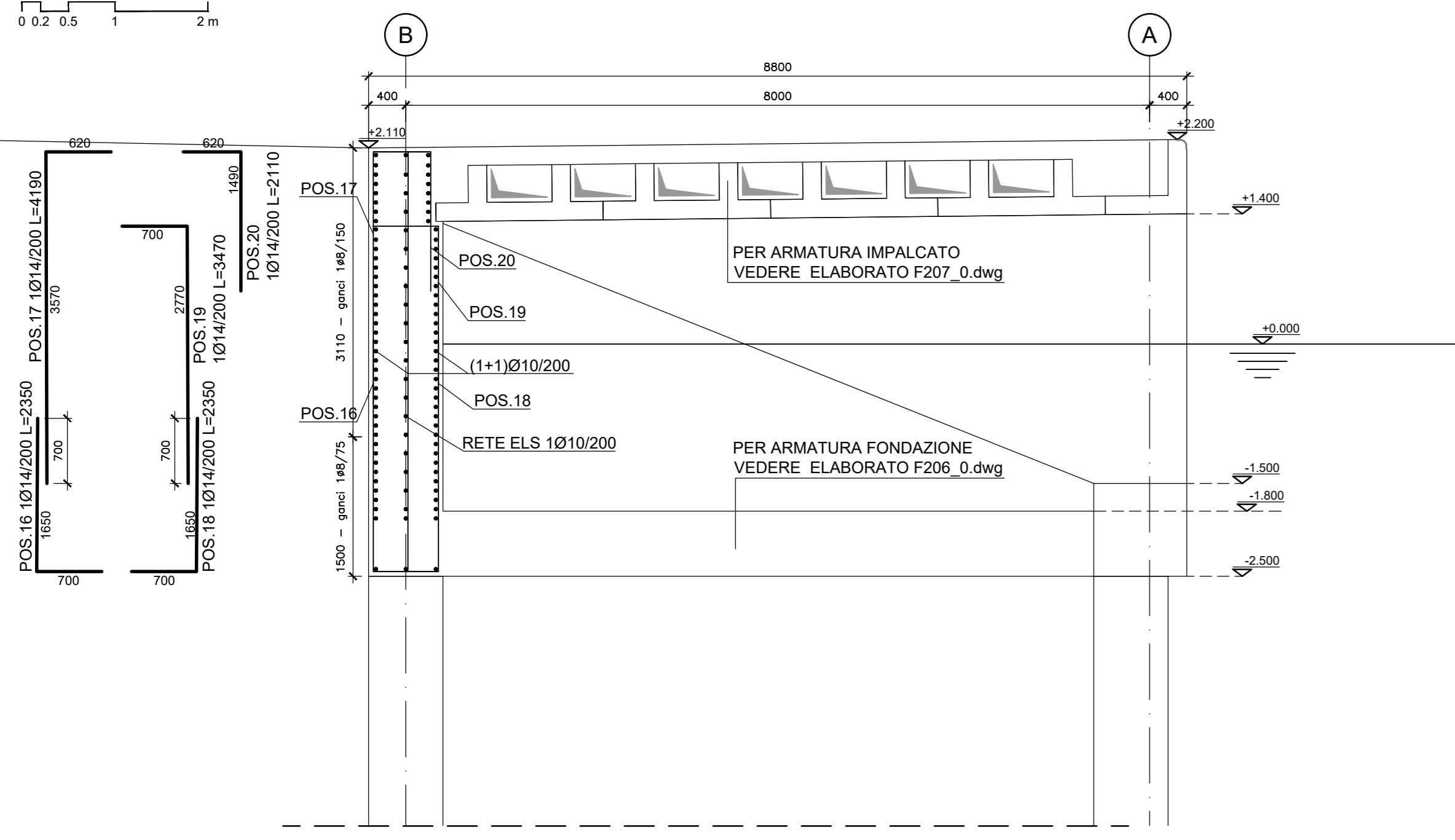
SEZIONE A-A - ARMATURA

Scala 1:50



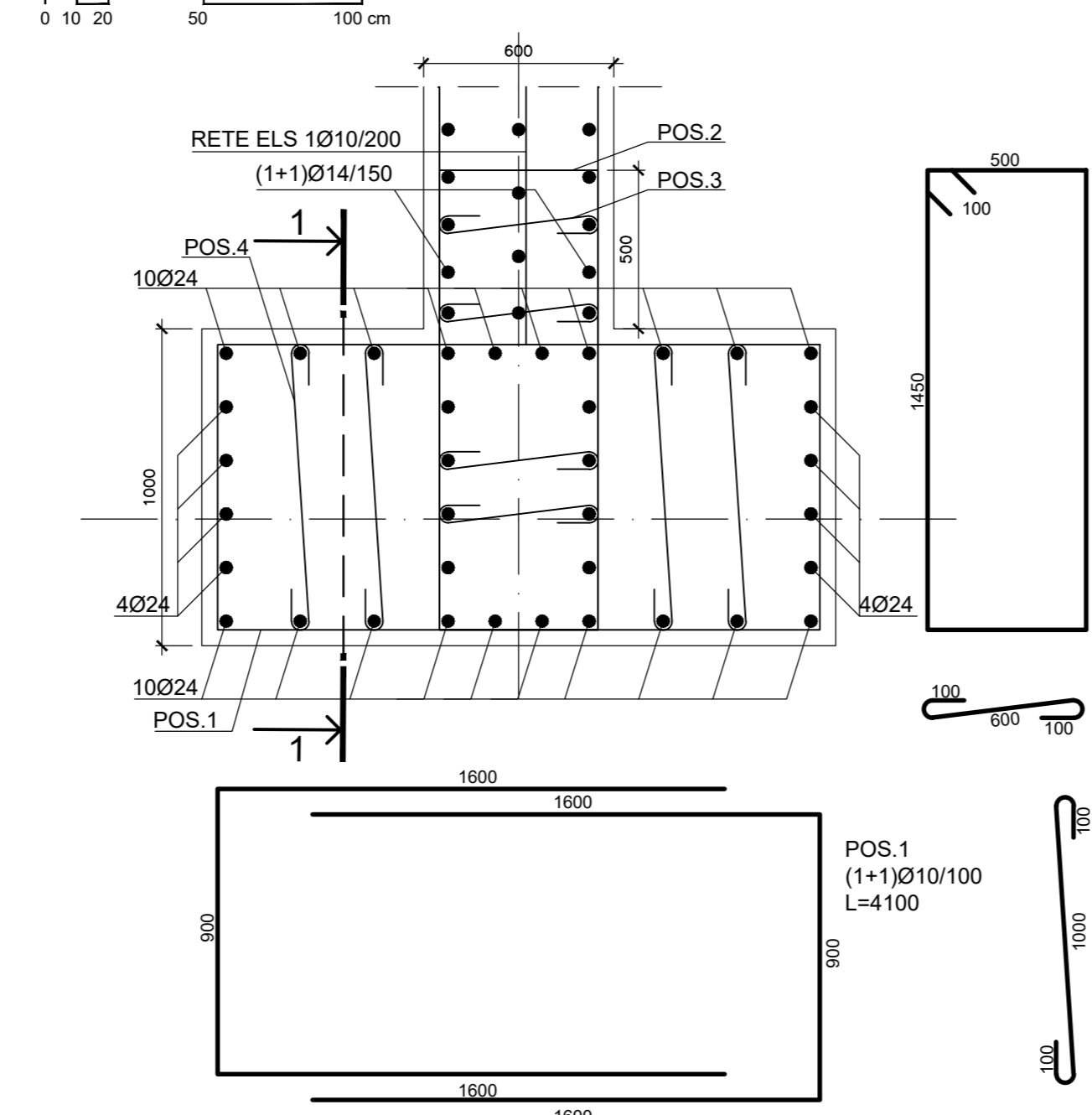
SEZIONE B-B - ARMATURA

Scala 1:50



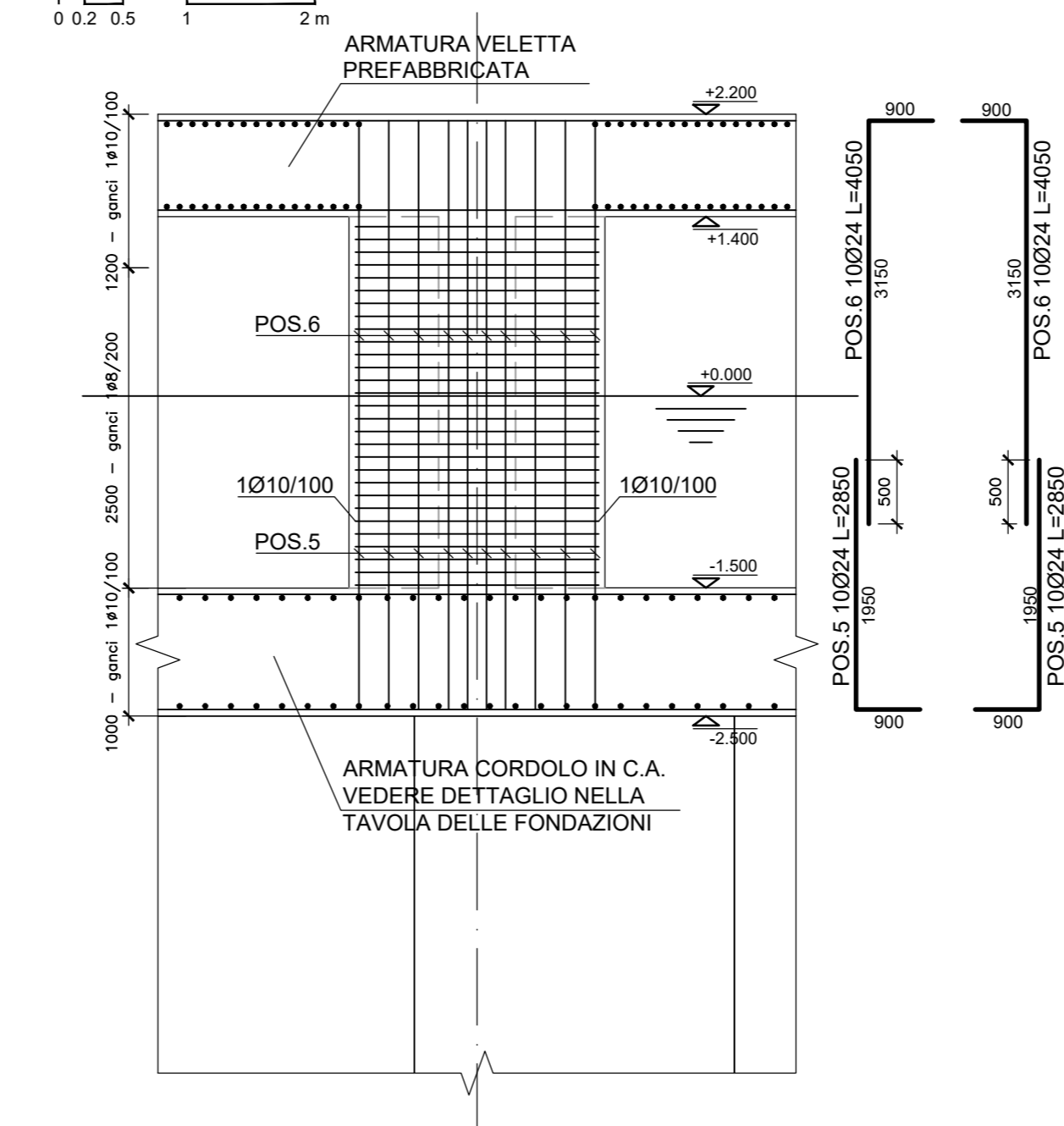
DETTAGLIO 1
ARMATURA SETTO SU FENDER - PIANTA

Scala 1:20



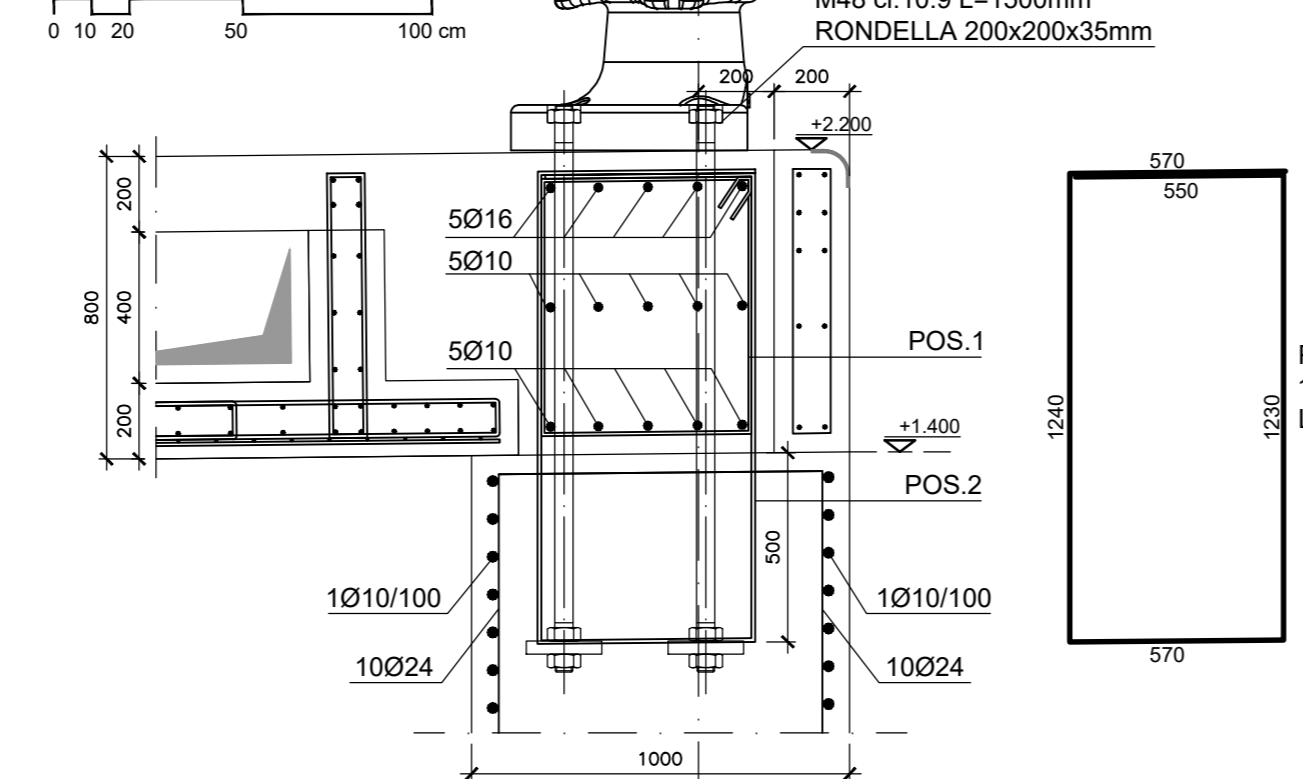
ARMATURA SETTO SU FENDER - PROSPETTO

Scala 1:50



SEZIONE 1-1

Scala 1:20



Comune di Messina

MIRROSA-APPALTA TRACCE

CO.ED.MAR.

35015 Cava (ME) - Tel: +39 091 487 800
Banchetta 7 - Via del Mare - Fax: +39 091 455 514
www.coedmar.it - www.contrasto.it

COPIATA

4100 Bologna - Tel: +39 051 274 100
Via S. Felice 10 - Fax: +39 051 274 100
www.comingegneria.it - www.comingegneria.it

PROGETTAZIONE

FSM
Ingegneria

33015 Milano (VE) - Tel: +39 041 495 111
Via S. Felice 10 - Fax: +39 041 455 514
www.fsmingegneria.com - www.fsmingegneria.com

IPROTEC

20148 Milano - Tel: +39 02 8642 2855
Via S. Felice 10 - Fax: +39 02 8642 2110
www.iprotec.it - www.iprotec.it

Ing. Vincenzo Iacopino
Studio Tecnico Fabris
Arch. Claudio Lucchesi
Ing. Marco Marino
Dott. Geol. Sergio Daffin

PROGETTO

COMUNE DI MESSINA
LAVORI DI COSTRUZIONE DELLA PIATTAFORMA
LOGISTICA INTERMODALE TREMESTIERI CON ANNESSO
SCALO PORTUALE - PRIMO STRALCIO FUNZIONALE

EMMISSIONE

PROGETTO ESECUTIVO

TITOLO

F - STRUTTURE DI BANCHINA
Intervento B2 - Opera di coronamento - setti e partizioni

REV.	DATA	FILE	OGGETTO	DIS.	APPR.
1					
2					
3					
4					
5					

ELABORAZIONE: **F208**

DATA	SCALA	FILE	FIN.
Ottobre 2017	1:20 - 1:50	1044_F208_5.dwg	1044

PROGETTO: L. Marino SEGNATO: I. Caputo VERIFICA: L. Marino APPROVAZIONE: T. Tesi