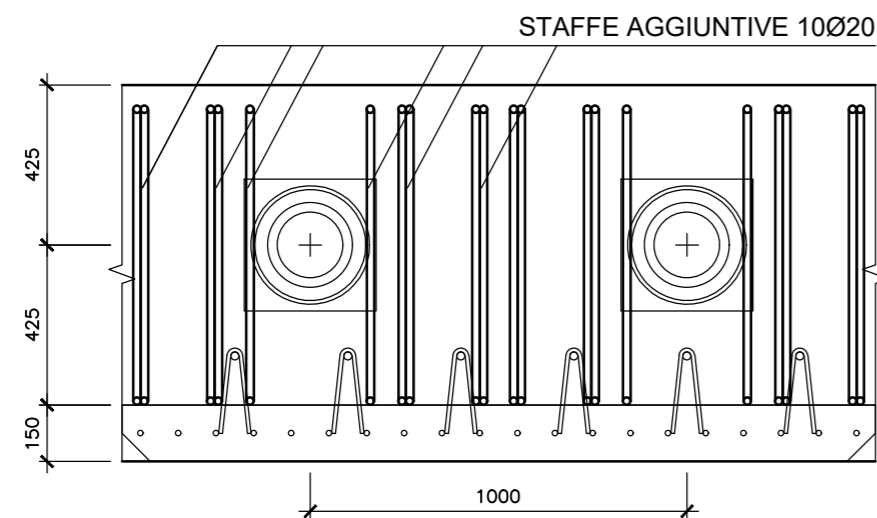
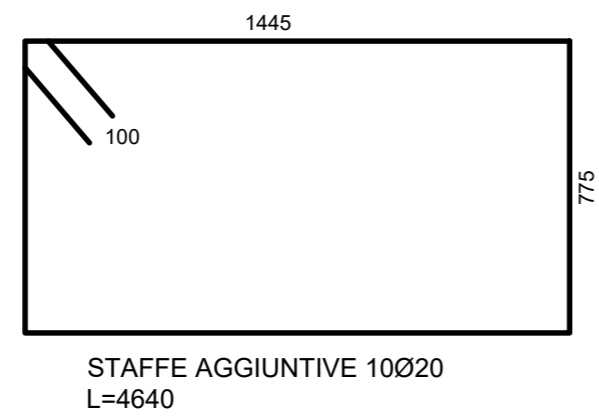
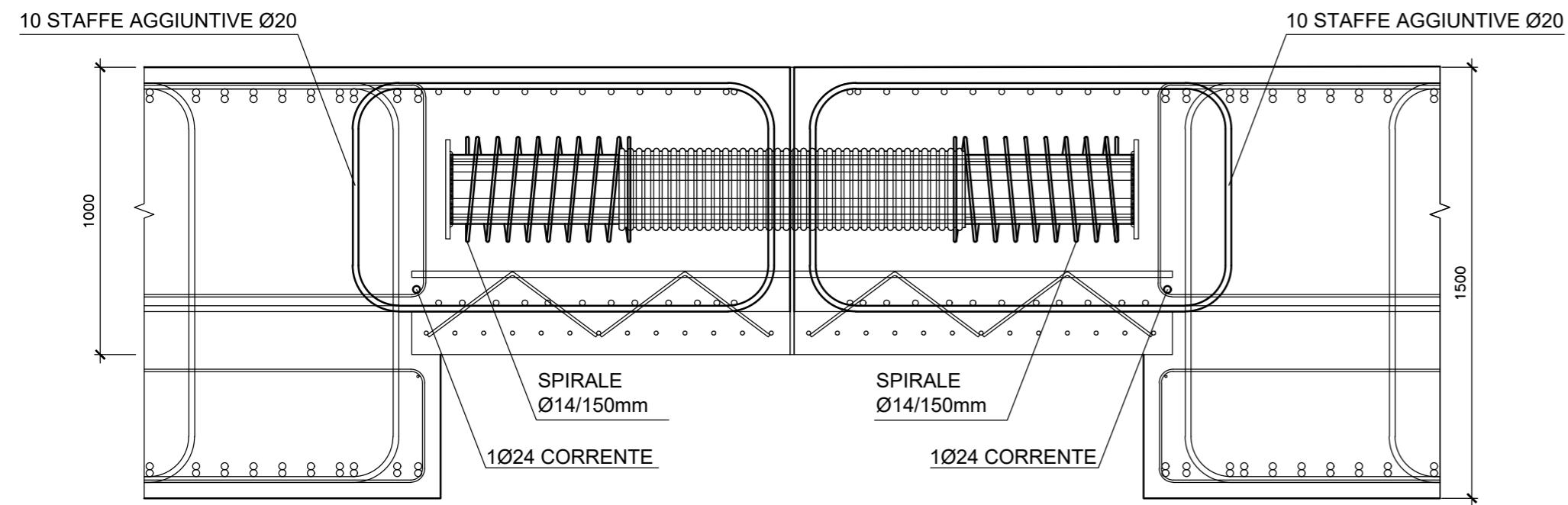


GIUNTO TIPO 3  
 ARMATURA AGGIUNTIVA  
 Scala 1:20



Comune di Messina

IMPRESA APPALTATRICE



30015 Chioggia (VE) Tel. +39 041 4967 925  
 Banchina F - Val da Rio Fax +39 041 4967 914  
 www.coedmar.it contratti@coedmar.it

COOPTATA



40132 Bologna Tel. +39 051 3161 300  
 Via M. E. Lepido, 182/2 Fax +39 051 3161 300  
 www.consorziointegra.it integra@consorziointegra.it

PROGETTAZIONE



30035 Mirano (VE) Tel. +39 041 5785 711  
 Viale Belvedere, 8/10 Fax +39 041 4355 933  
 www.fm-ingegneria.com tremestieri@fm-ingegneria.com



20148 Milano Tel. +39 02 8942 2685  
 Via Caccialepori, 27 Fax +39 02 8942 5133  
 mail@idrotec-ingegneria.it

Ing. Vincenzo Iacopino

Viale Regina Elena, 125 - Messina

Studio Tecnico Falzea

Via 1° Settembre, 37 - Messina

Arch. Claudio Lucchesi

Via Roma, 117 - Pace del Mela (ME)

Ing. Manlio Marino

Via Placida, 6 - Messina

Dott. Geol. Sergio Dolfin

Via Marina, 4 - Torre Faro (ME)

PROGETTO

**COMUNE DI MESSINA**  
**LAVORI DI COSTRUZIONE DELLA PIATTAFORMA**  
**LOGISTICA INTERMODALE TREMESTIERI CON ANNESSO**  
**SCALO PORTUALE - PRIMO STRALCIO FUNZIONALE**

EMISSIONE

**PROGETTO ESECUTIVO**

TITOLO

G - MOLO FORANEO  
 Giunti d'impalcato

REV.	DATA	FILE	OGGETTO	DIS.	APPR.
1					
2					
3					
4					
5					

ELABORATO N.

**G212**

DATA: Ottobre 2017	SCALA: 1:20	FILE: 1044_G212_0.dwg	J.N. 1044
PROGETTO L. Masiero	DISEGNO S. Pellizzon	VERIFICA L. Masiero	APPROVAZIONE T. Tassi