

LEGENDA SERRAMENTI INTERNI		
1	MATERIALE	L - LEGNO
		L1 - LEGNO LACCATO
		L2 - LEGNO NATURALE
		U - ALLUMINIO
		C - ACCIAIO
		OT - OTTONE
		V - VETRO
		MA - MARMO
2	N. ANTE	1A - 1 ANTA
		2A - 2 ANTE
3	TIPO DI APERTURA	BA - BATTENTE
		SC - SCORREVOLE
		BI - BILICO
		SO - SOFFIETTO
4	SERRATURA	CI - CILINDRO
		PA - PATENT
		LC - LIBERO/OCCUPATO
5	MANIGLIONE ANTIPANICO	MAN
6	CHUDIPORTA	CH
7	PRESTAZIONE ACUSTICA	AC
8	MANIGLIA	MA - MANIGLIA
		BA - BARRA VERTICALE
		PO - POMOLO
9	CARATTERISTICHE MANIGLIA	INX - INOX
		OT - OTTONE
10	NOTE	EL - ELETTROSERRATURA (per apertura con badge, vedi elaborati impiantisti)

**SERRAMENTO TIPO SI-01**  
Porta a battente in legno con chiusura

1	U
2	1A
3	BA
4	CI
5	/
6	/
7	/
8	MA
9	INX
10	/

**TIPO SERRAMENTO:**  
Porta per interni con apertura a singola anta a battente, realizzata con telaio in alluminio e anta in alluminio; maniglia in acciaio inox, sistema di chiusura di sicurezza con cilindro e chiave.  
Colore grigio micaceo.

N° tot. 1

ABACO SERRAMENTI INTERNI						
LIVELLO	NUMERO PORTA	TIPOLOGIA (SERRAMENTO)	LARGHEZZA (mm) (passaggio netto)	ALTEZZA (mm) (passaggio netto)	REI	NOTE
L0		SI-01	800	2100	-	-
L0		SI-01	800	2100	-	-
L0		SI-01	800	2100	-	-
L0		SI-01	800	2100	-	-
L0		SI-01	800	2100	-	-

**SERRAMENTO TIPO SI-02**  
Porta scorrevole in legno con chiusura

1	U
2	2A
3	BA
4	CI
5	/
6	/
7	/
8	MA
9	INX
10	/

**TIPO SERRAMENTO:**  
Porta per interni a due ante a battente, realizzata con telaio in alluminio e anta con alette in alluminio per ventilazione locale; maniglia in acciaio inox, sistema di chiusura di sicurezza con cilindro e chiave.  
Colore grigio micaceo.

N° tot. 1

ABACO SERRAMENTI INTERNI						
LIVELLO	NUMERO PORTA	TIPOLOGIA (SERRAMENTO)	LARGHEZZA (mm) (passaggio netto)	ALTEZZA (mm) (passaggio netto)	REI	NOTE
L0		SI-02	800	2100	-	-
L0		SI-02	800	2100	-	-

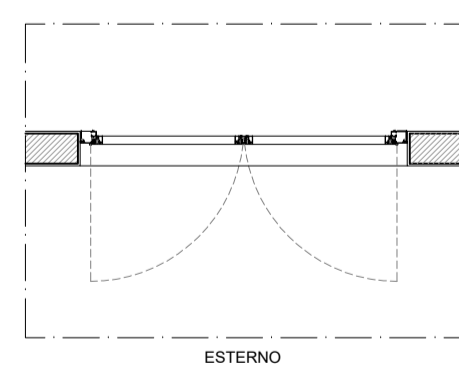
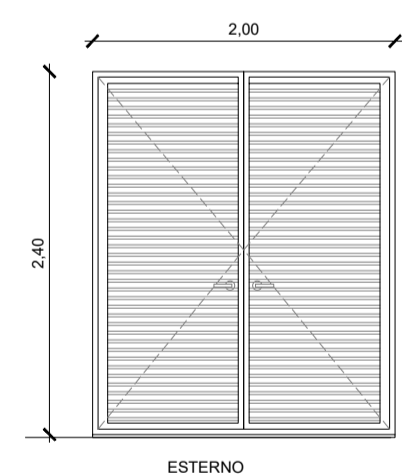
### Note generali

Tutte le misure sono espresse in metri, tranne ove diversamente indicato.  
Le quote di livello sono espresse in metri.  
Le quote di livello sono relative alla q.ta ±0.00 di progetto sul L.M.M.  
La quota ±0.00 di progetto si riferisce all'estradosso della fondazione in pietra dell'angolo sud-est a valle dell'edificio, lungo il prospetto frontale.  
Tutte le misure devono essere verificate in sito.

### Abbreviazioni e simboli

- +0.00 / ±0.00 Quote di livello riferite alla quota ±0.00 di progetto
- Quote di livello riferite alla quota ±0.00 di progetto
- FL Codice finitura
- SO-00 Tipo solaio - Vedi tavola abachi
- MP-00 Tipo muratura perimetrale - Vedi tavola abachi
- MI-00 Tipo muratura interna - Vedi tavola abachi
- SI-00 Tipo serramento interno - Vedi tavola abachi
- SE-00 Tipo serramento esterno - Vedi tavola abachi
- Ingresso principale all'edificio
- Tracciatura edifici

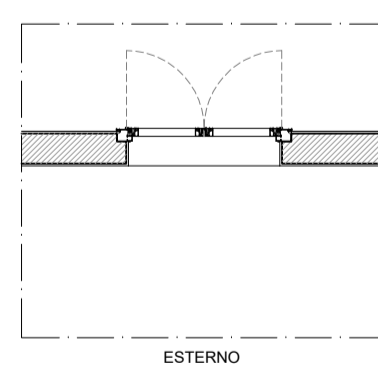
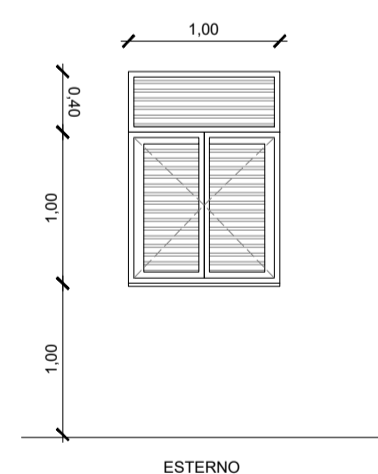
**SE-01**  
N° 2 serramenti



#### VISTA ESTERNA

- Portoncino metallico realizzato con profili di alluminio, anta con alette in alluminio per ventilazione locale, colore esterno ed interno grigio micaceo
- Maniglie in acciaio inox
- Rivestimenti laterali e superiori intonacati e dipinti
- Controtelaio in tubolari di acciaio zincato.

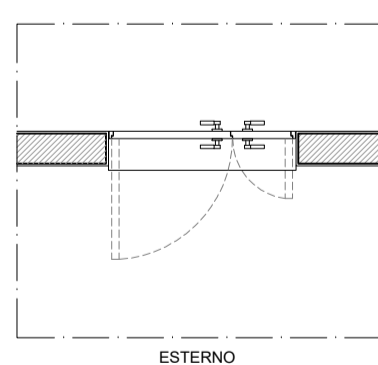
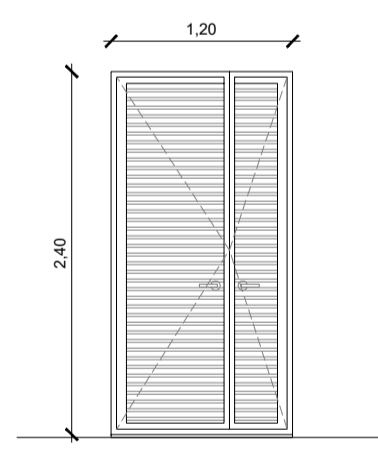
**SE-02**  
N° 1 serramento



#### VISTA ESTERNA

- Serramento due ante realizzato con profili di alluminio, anta con alette in alluminio per ventilazione locale, colore esterno ed interno grigio micaceo
- Maniglie interne in acciaio inox
- Rivestimenti laterali e superiori intonacati e dipinti
- Porzione superiore realizzata con anta fissa ed alette in alluminio per ventilazione locale

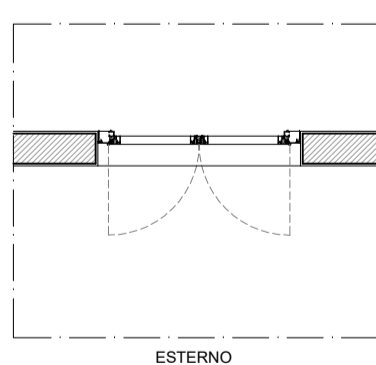
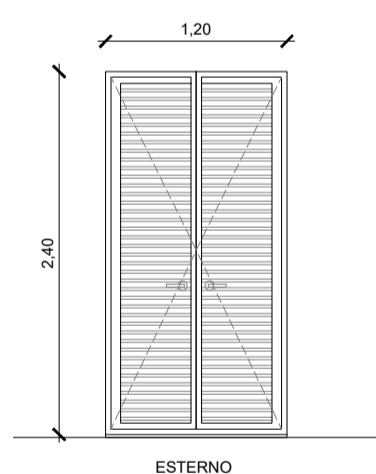
**SE-03**  
N° 1 serramento



#### VISTA ESTERNA

- Serramento due ante realizzato con profili di alluminio, anta con alette in alluminio per ventilazione locale, colore esterno ed interno grigio micaceo
- Maniglie interne in acciaio inox
- Rivestimenti laterali e superiori intonacati e dipinti
- Porzione superiore realizzata con anta fissa ed alette in alluminio per ventilazione locale

**SE-04**  
N° 1 serramento



#### VISTA ESTERNA

- Serramento due ante realizzato con profili di alluminio, anta con alette in alluminio per ventilazione locale, colore esterno ed interno grigio micaceo
- Maniglie interne in acciaio inox
- Rivestimenti laterali e superiori intonacati e dipinti
- Porzione superiore realizzata con anta fissa ed alette in alluminio per ventilazione locale



IMPRESA APPALTRICE  
**CO.ED.MAR.**  
30015 Choggia (VE) Tel. +39 041 4967 625  
Banchina P. Val de Rio Fax +39 041 4967 914  
www.coedmar.it contratti@coedmar.it

COOPTATA  
**INGEGNERIA INTEGRATA**  
40122 Bologna Tel. +39 051 3161 300  
Via M. S. Leopoldo, 182/2 Fax +39 051 3161 300  
www.consorziointegra.it integra@consorziointegra.it

PROGETTAZIONE  
**FCM ingegneria**  
30035 Mirano (VE) Tel. +39 041 5785 711  
Viale Belvedere, 6/10 Fax +39 041 4355 933  
www.fcm-ingegneria.com trentesten@fcm-ingegneria.com

**IDROTEC**  
20148 Milano Tel. +39 02 8942 2885  
Via Caccapuoti, 27 Fax +39 02 8942 5133  
mail@idrotec-ingegneria.it

Ing. Vincenzo Iacopino  
Studio Tecnico Falzea  
Arch. Claudio Lucchesi  
Ing. Manlio Marino  
Dott. Geol. Sergio Dolfin  
Via Regina Elena, 125 - Messina  
Via 1° Settembre, 37 - Messina  
Via Roma, 117 - Pace del Mesa (ME)  
Via Piazza, 6 - Messina  
Via Mareo, 4 - Torre Faro (ME)

PROGETTO  
**COMUNE DI MESSINA**  
**LAVORI DI COSTRUZIONE DELLA PIATTAFORMA**  
**LOGISTICA INTERMODALE TREMESTIERI CON ANNESSO**  
**SCALO PORTUALE - PRIMO STRALCIO FUNZIONALE**

EMISSIONE  
**PROGETTO ESECUTIVO**

TIPOLOGIA  
**I - OPERE CIVILI**  
Gruppo di pompaggio - Abaco serramenti interni ed esterni

REV.	DATA	FILE	OGGETTO	DIS.	APPR.
1					
2					
3					
4					
5					

ELABORATO N. **1113**

DATA:	SCALA:	FILE:	J.N.
Ottobre 2017	1:50	1044_1113_0.dwg	1044
PROGETTO	DISEGNO	VERIFICA	APPROVAZIONE
L. Masiero	A. Barbierato	L. Masiero	T. Tassi