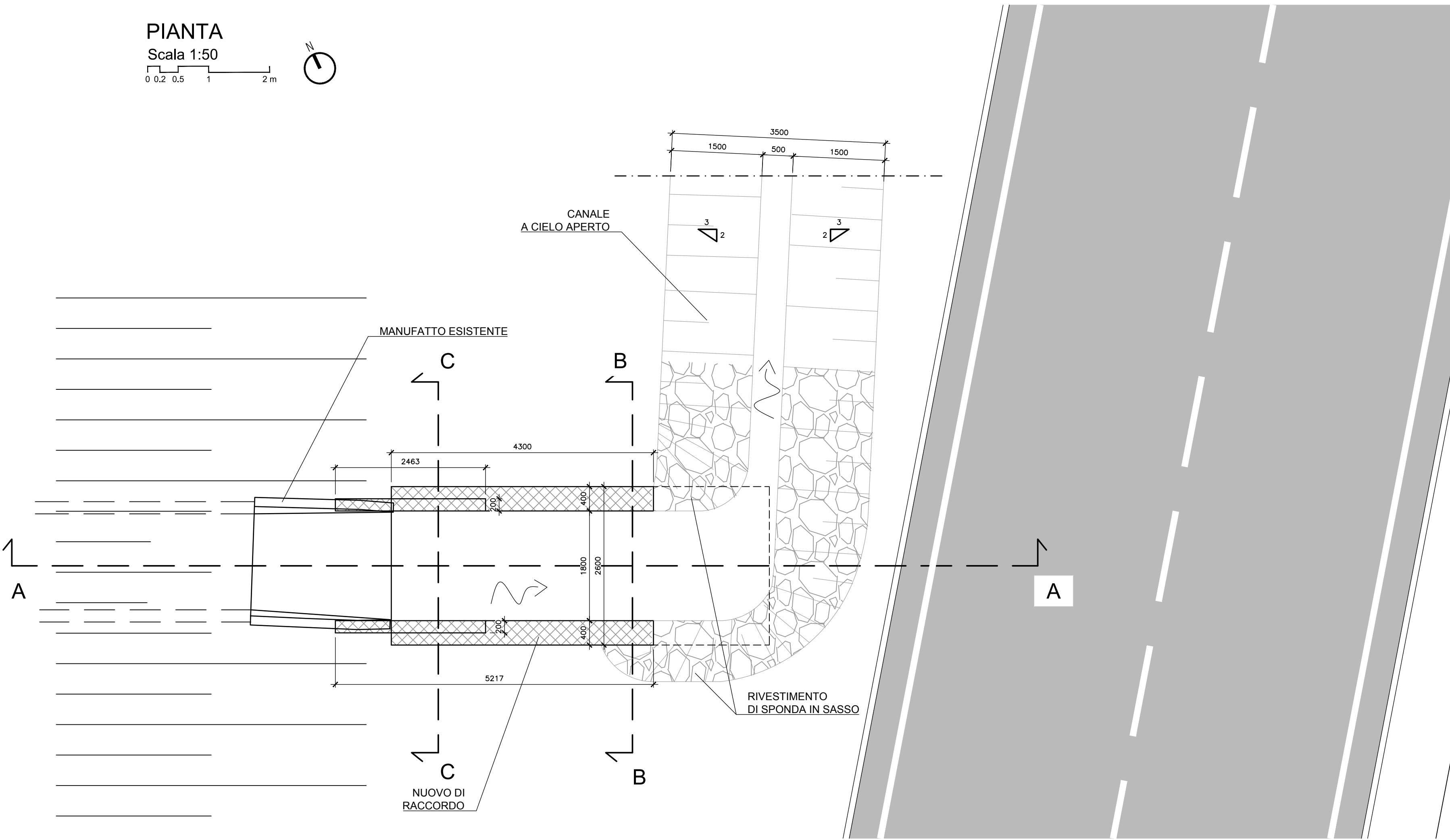
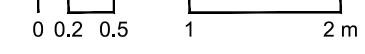


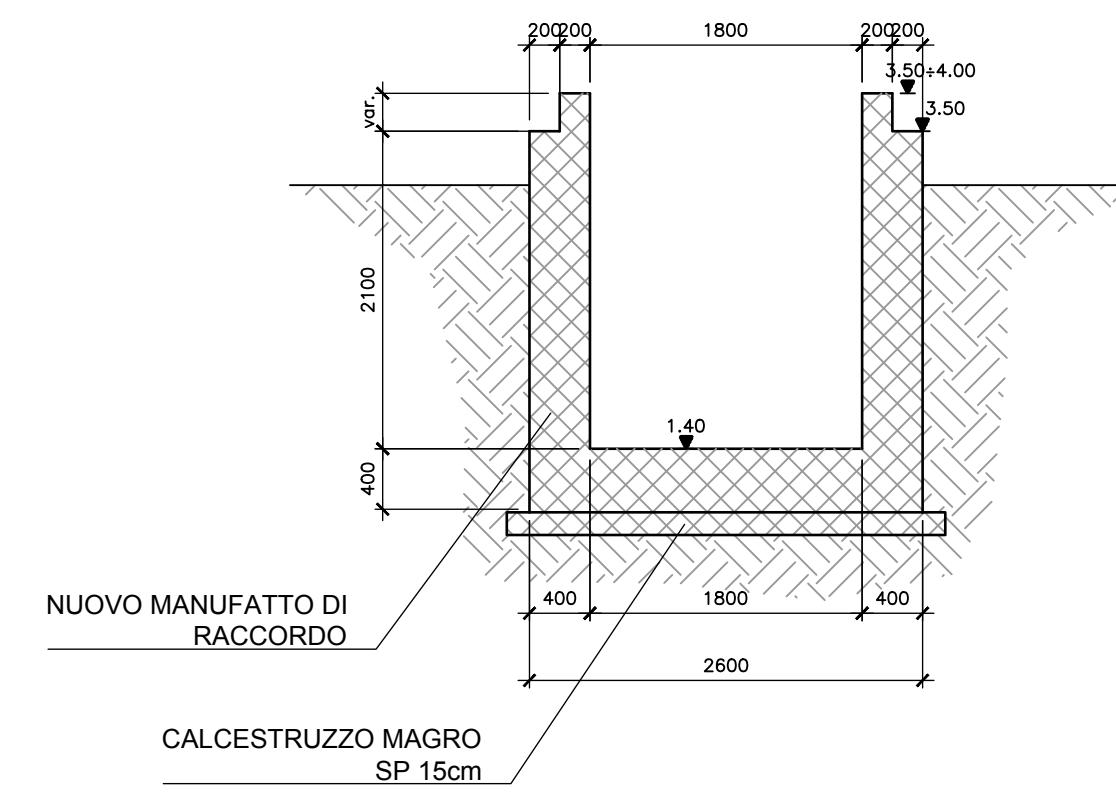
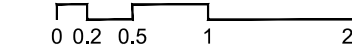
PIANTA

Scala 1:50



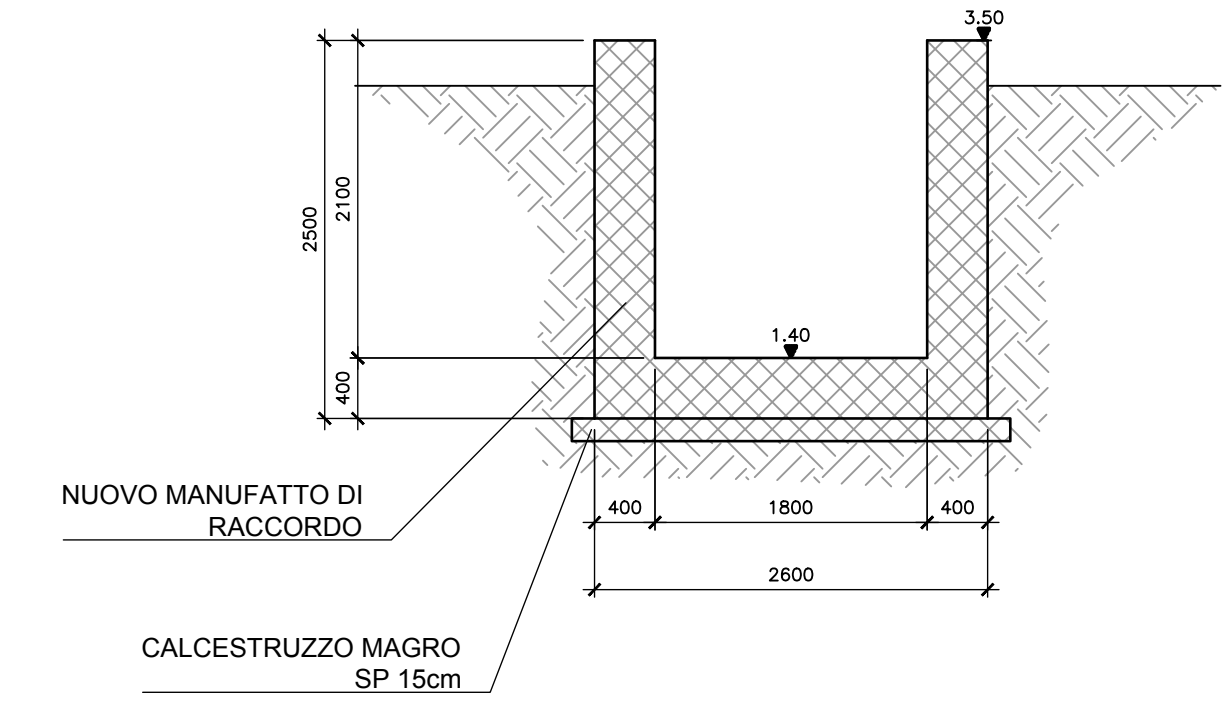
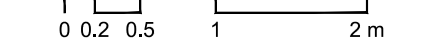
SEZIONE C-C

Scala 1:50



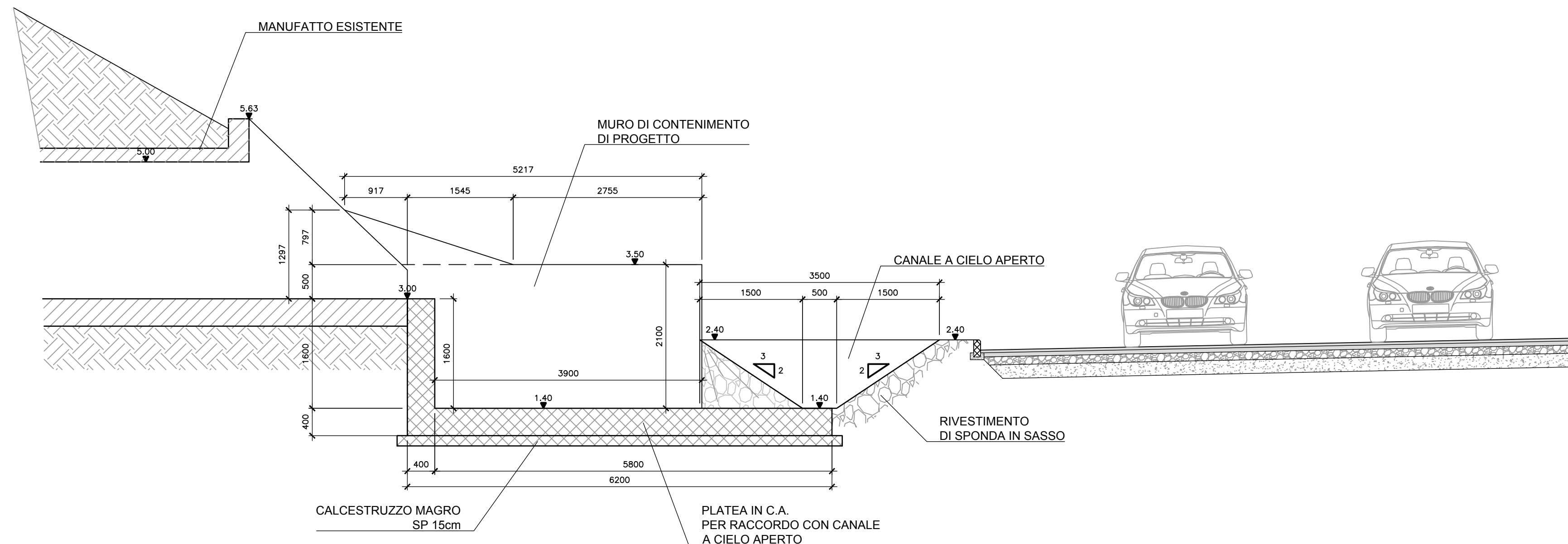
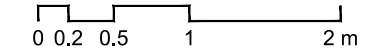
SEZIONE B-B

Scala 1:50



SEZIONE A-A

Scala 1:50



IMPRESA APPALTRICE



30015 Choggia (VE) Tel. +39 041 4967 925  
Bianchini P. - Via del Rio Fax +39 041 4967 914  
www.coedmar.it contrati@coedmar.it

COOPTATA



40102 Bologna Tel. +39 051 3161 300  
Via M. E. Lippi, 182/2 int@borsoconregia.it  
www.consorzioingega.it

PROGETTAZIONE



30035 Milano (VE) Tel. +39 041 5785 711  
Viale Belvedere, 8/10 Fax +39 041 4355 933  
www.fcm-ingegneria.com tremestier@fcm-ingegneria.com



20148 Milano Tel. +39 02 8942 2885  
Via Cappuccini, 27 Fax +39 02 8942 3133  
mail@idro-tec-ingegneria.it

Ing. Vincenzo Iacopino

Viale Regina Elena, 125 - Messina

Studio Tecnico Falzea

Via 1° Settembre, 37 - Messina

Arch. Claudio Lucchesi

Via Roma, 117 - Pace del Mare (ME)

Ing. Marilio Marino

Via Pocta, 6 - Messina

Dott. Geol. Sergio Dolfin

Via Maria, 4 - Torre Faro (ME)

PROGETTO

COMUNE DI MESSINA  
LAVORI DI COSTRUZIONE DELLA PIATTAFORMA  
LOGISTICA INTERMODALE TREMESTIERI CON ANNESSO  
SCALO PORTUALE - PRIMO STRALCIO FUNZIONALE

EMISSIONE

PROGETTO ESECUTIVO

TITOLO

L - IMPIANTI  
Sistema fognario  
Manufatti di intercettazione acque di attraversamento rilevato ferroviario - 1/3

REV.	DATA	FILE	OGGETTO	DIS.	APPR.
1					
2					
3					
4					
5					

ELABORATO N. L211

DATA:	SCALA:	FILE:	J.N.:
10 ottobre 2017	1:50	1044_L211_0.dwg	J.N.
PROGETTO	DISEGNO	VERIFICA	APPROVAZIONE
G. Carretta	M. Granata	L. Masiero	T. Tassi