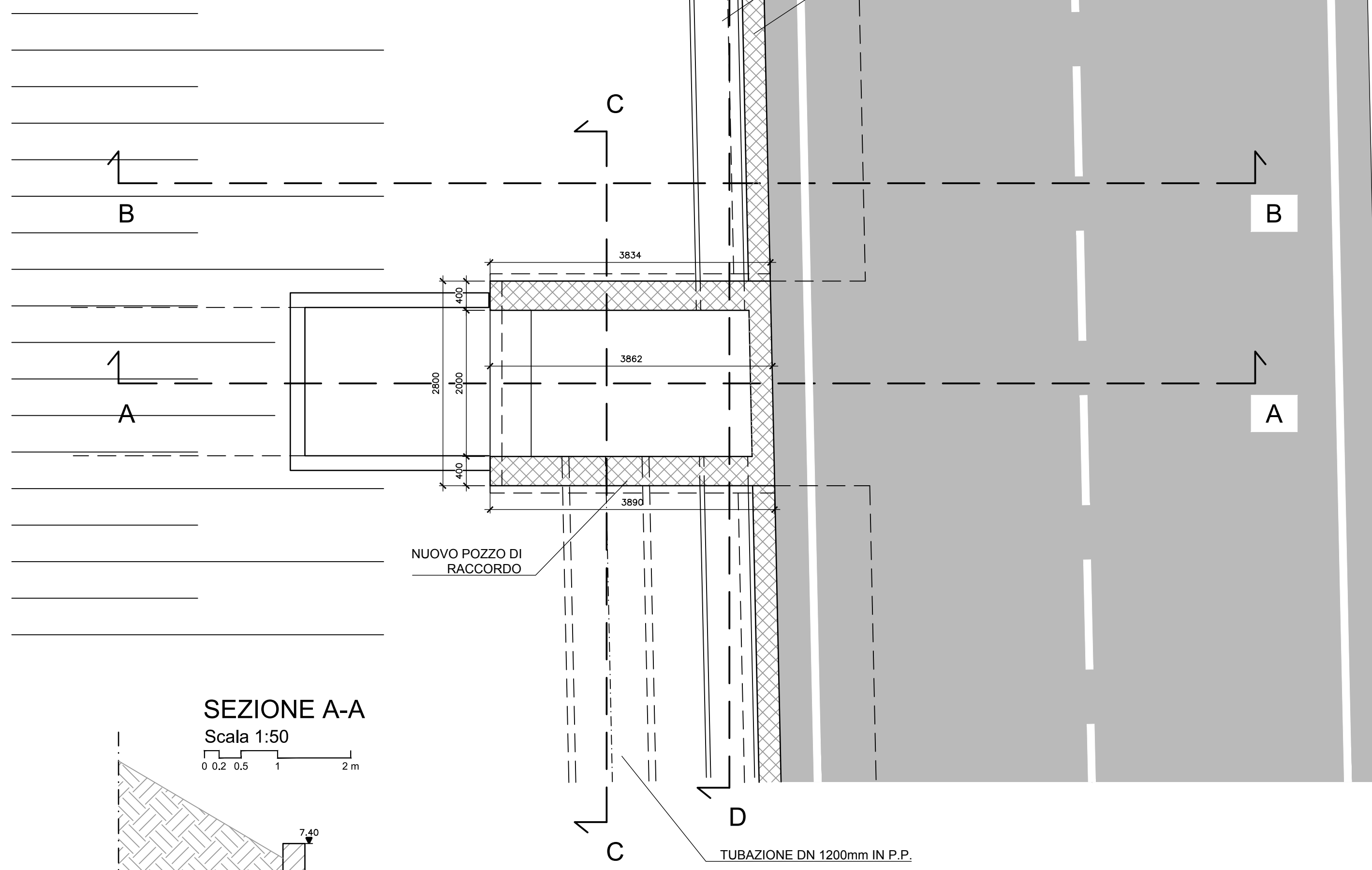


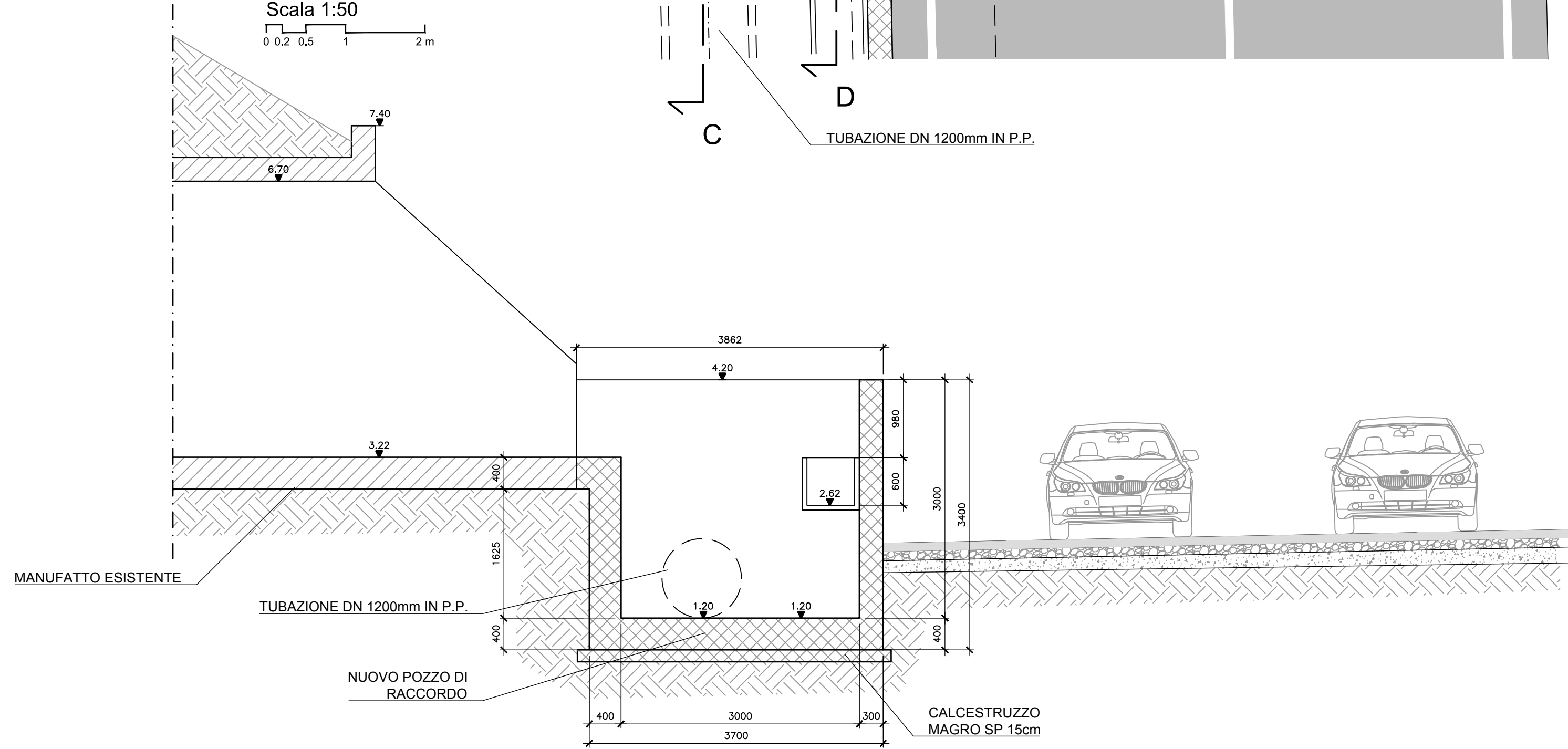
PIANTA

Scala 1:50
0 0.2 0.5 1 2 m



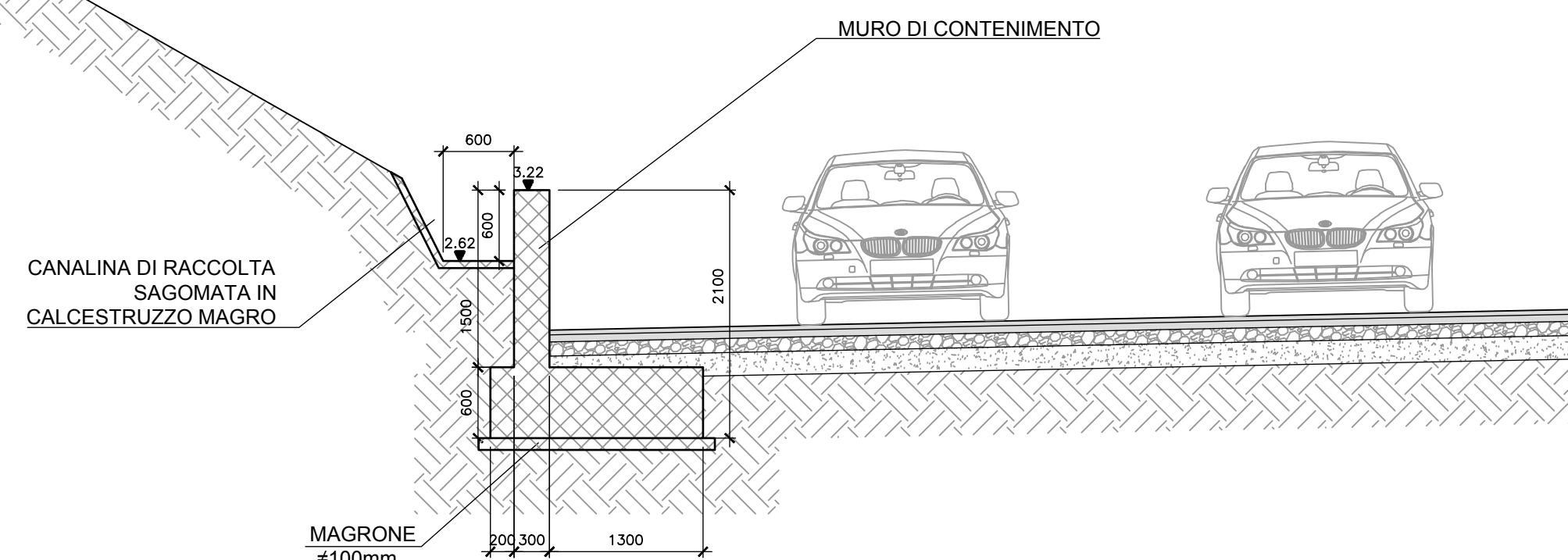
SEZIONE A-A

Scala 1:50
0 0.2 0.5 1 2 m



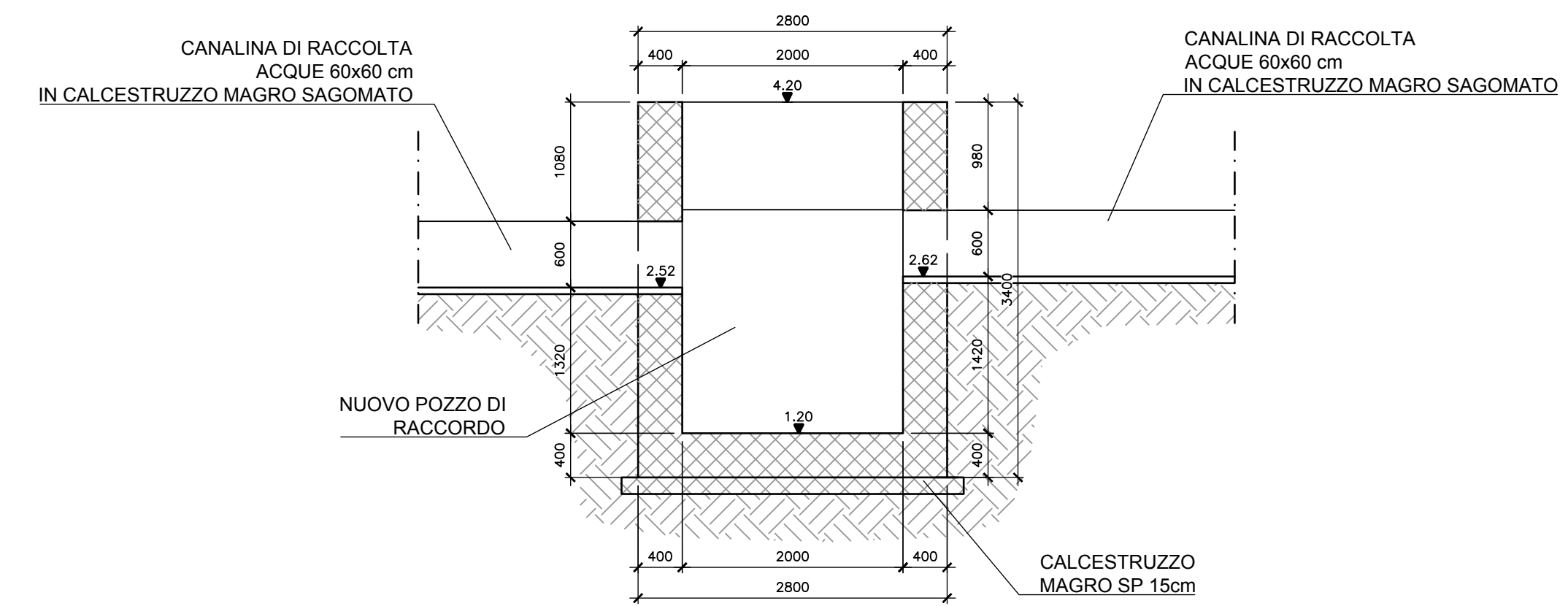
SEZIONE B-B

Scala 1:50
0 0.2 0.5 1 2 m



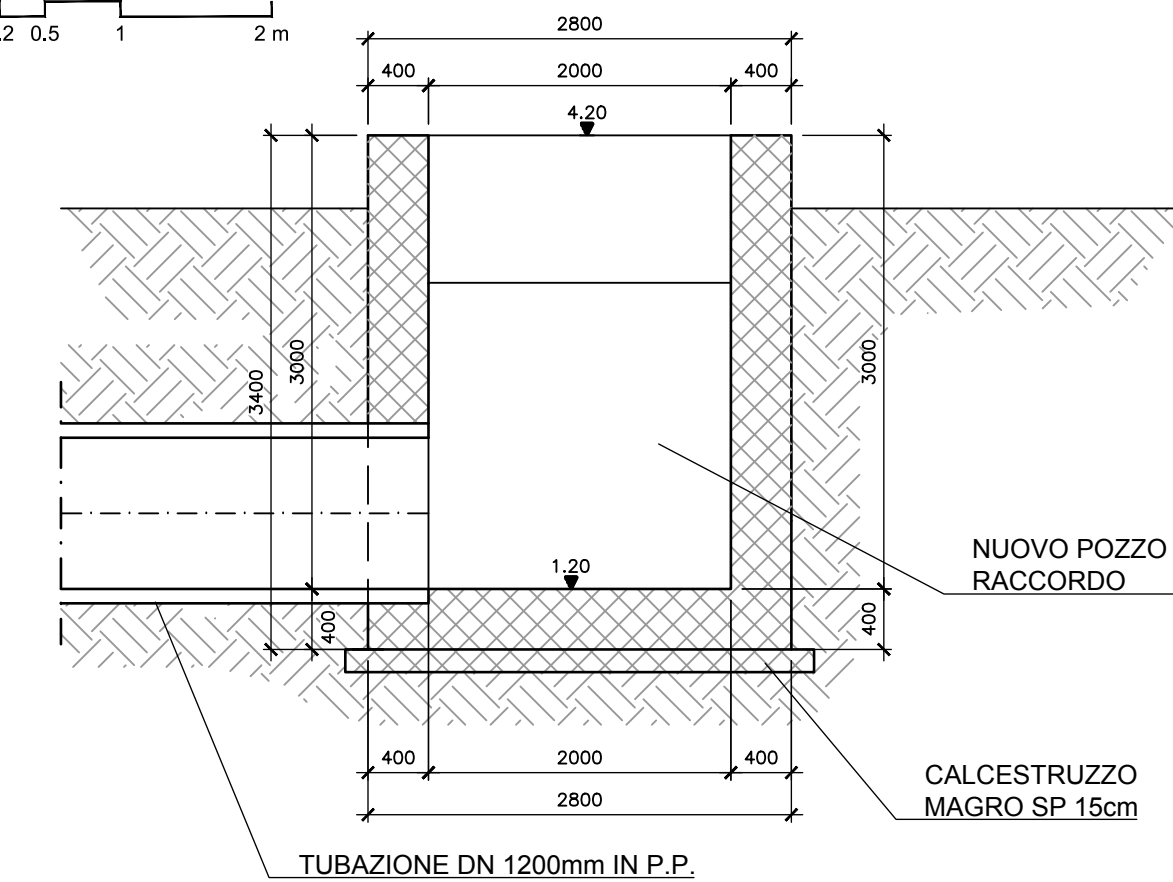
SEZIONE D-D

Scala 1:50
0 0.2 0.5 1 2 m



SEZIONE C-C

Scala 1:50
0 0.2 0.5 1 2 m



IMPRESA APPALTRICE
CO.E.D.MAR
30015 Choggia (VE) Tel. +39 041 4967 605
Sanchià F. - Val da Rio Fax +39 041 4967 914
www.coedmar.it contratti@coedmar.it

COOPTATA
INTEGRA
40102 Bologna Tel. +39 051 3161 300
Via M. C. Lepo, 180/2 Fax +39 051 3161 300
www.integraingegneria.it integra@integraingegneria.it

PROGETTAZIONE
FCM
ingegneria
30035 Mirano (VE) Tel. +39 041 5785 711
Viale Selvevere, 8/10 Fax +39 041 4355 930
www.fcm-ingegneria.com trentesini@fcm-ingegneria.com

IDROTEC
20148 Milano Tel. +39 02 8942 2685
Via Caccialeponi, 27 Fax +39 02 8942 5133
mail@idrotec-ingegneria.it

Ing. Vincenzo Iacopino
Studio Tecnico Falzea
Arch. Claudio Lucchesi
Ing. Manlio Marino
Dott. Geol. Sergio Doffin

PROGETTO
COMUNE DI MESSINA
LAVORI DI COSTRUZIONE DELLA PIATTAFORMA
LOGISTICA INTERMODALE TREMESTIERI CON ANNESSO
SCALO PORTUALE - PRIMO STRALCIO FUNZIONALE

EMISSIONE
PROGETTO ESECUTIVO

TITOLO
L - IMPIANTI
Sistema fognario
Manufatti di intercettazione acque di attraversamento rilevato ferroviario - 3/3

| REV | DATA | FILE | OGGETTO | DIS. | APPR. |
|-----|------|------|---------|------|-------|
| 1 | | | | | |
| 2 | | | | | |
| 3 | | | | | |
| 4 | | | | | |
| 5 | | | | | |

ELABORATO N. **L213**

| DATA: | SCALA: | FILE: | J.N. |
|--------------|------------|-----------------|--------------|
| Ottobre 2017 | 1:50 | 1044_L213_0.dwg | 1044 |
| PROGETTO | DISEGNO | VERIFICA | APPROVAZIONE |
| G. Carretta | M. Granata | L. Masiero | T. Tassi |