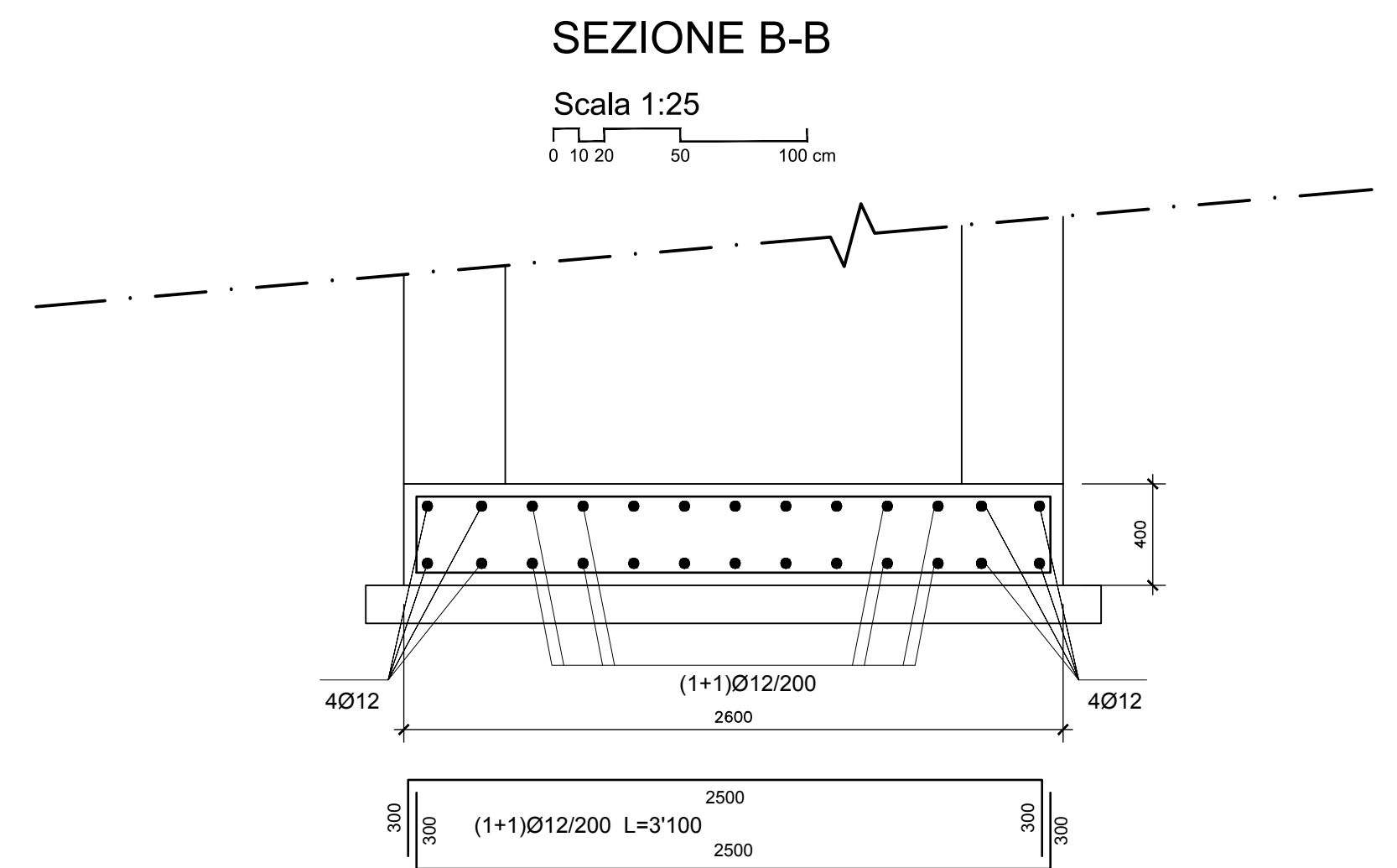
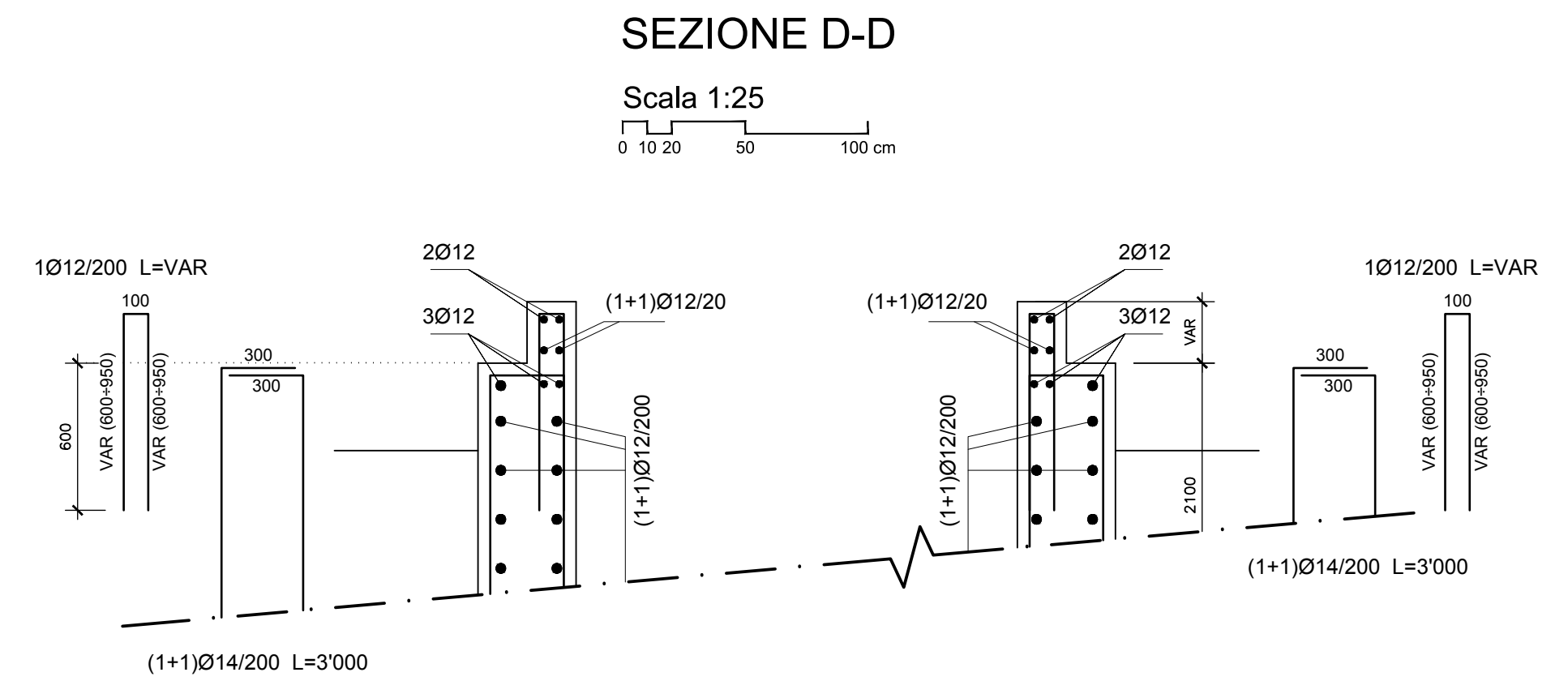
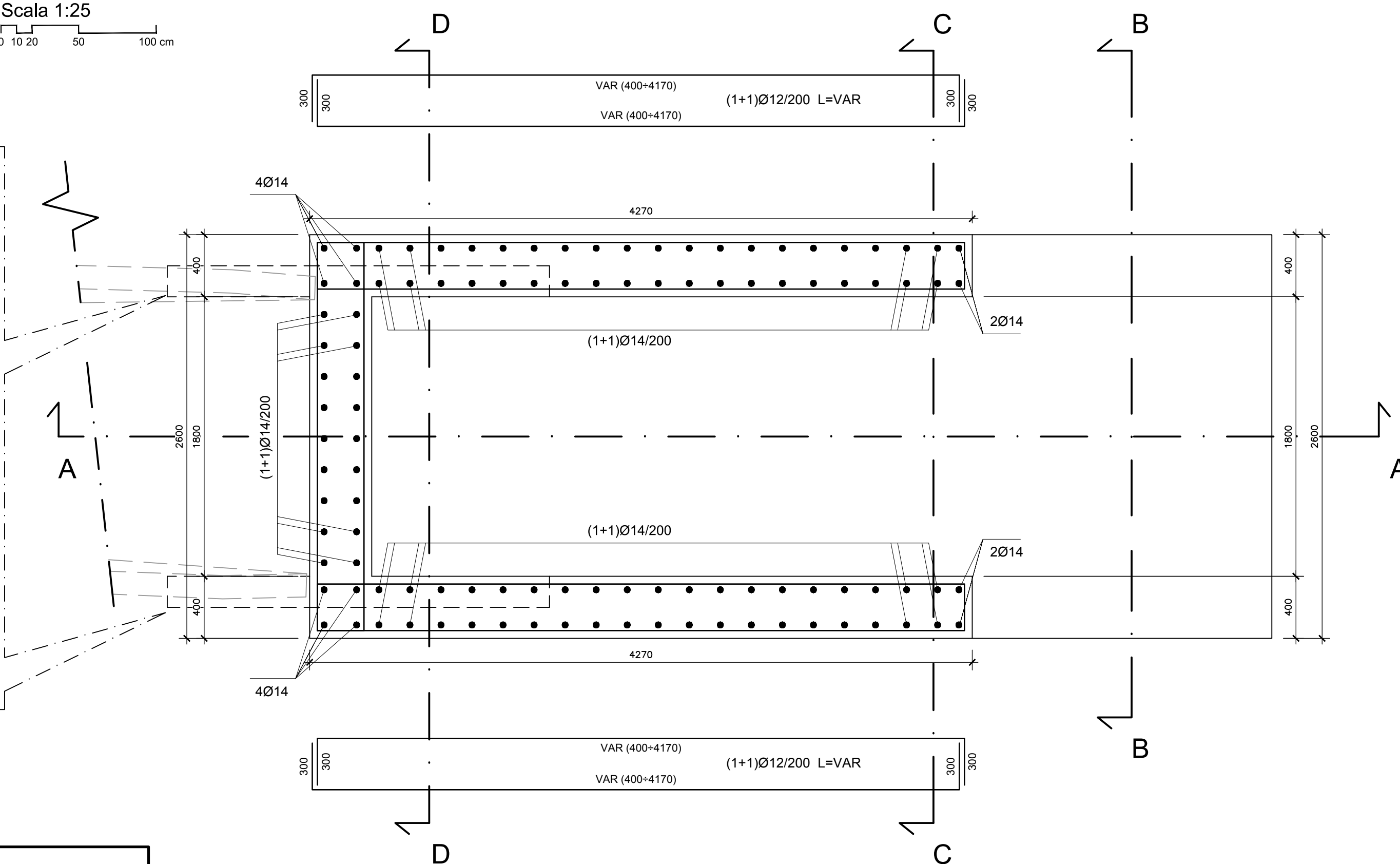
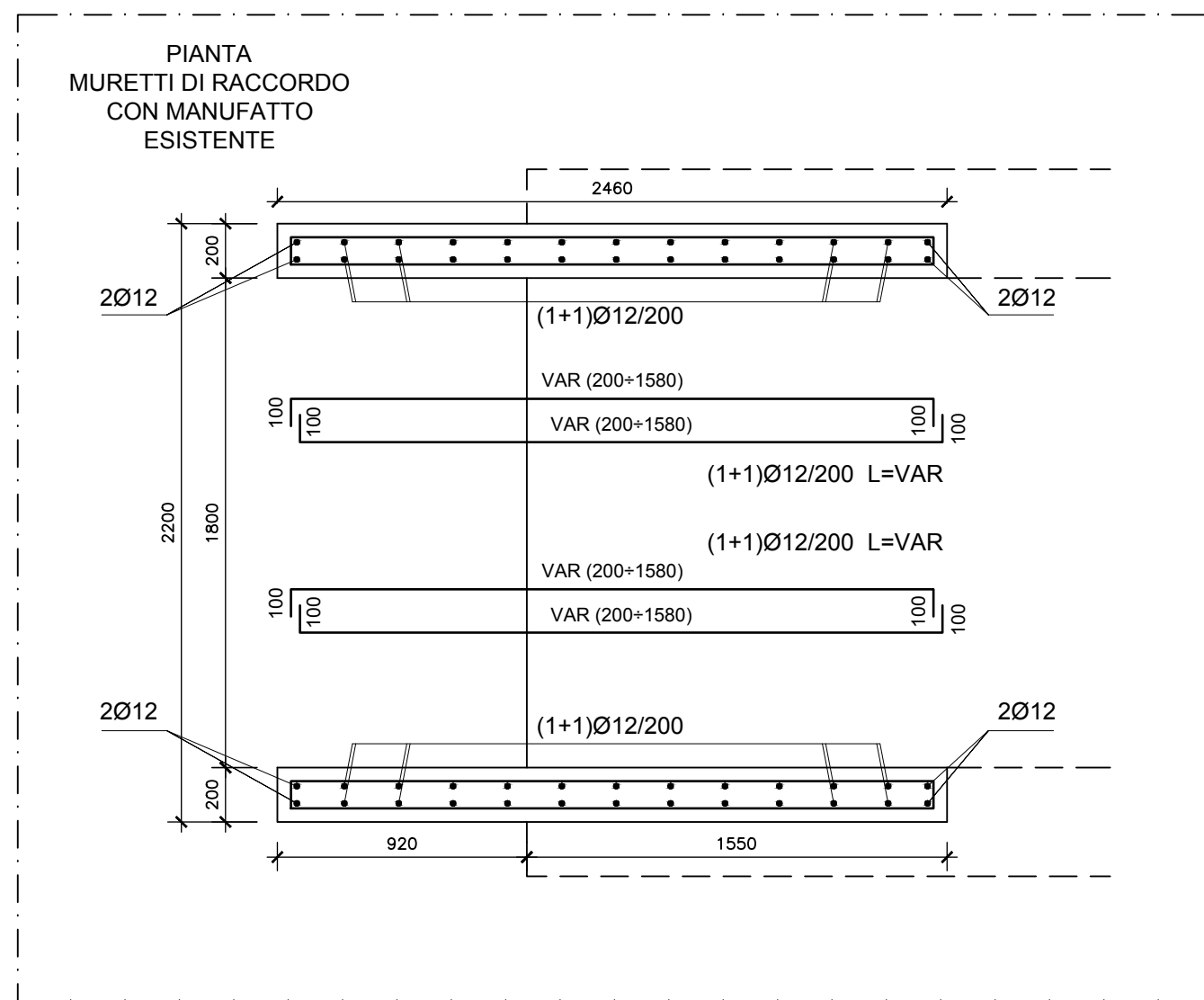


PIANTA
a quota 2.00 msmm

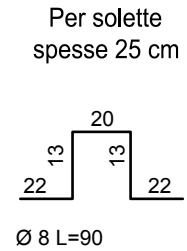
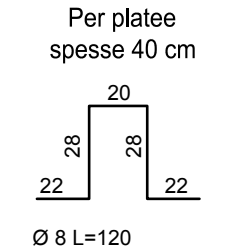
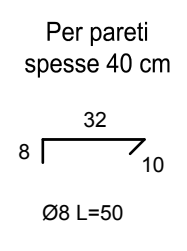
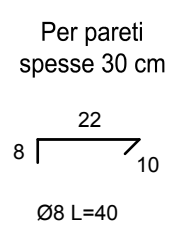
Scala 1:25
0 10 20 50 100 cm



CONNETTORI D'ARMATURA

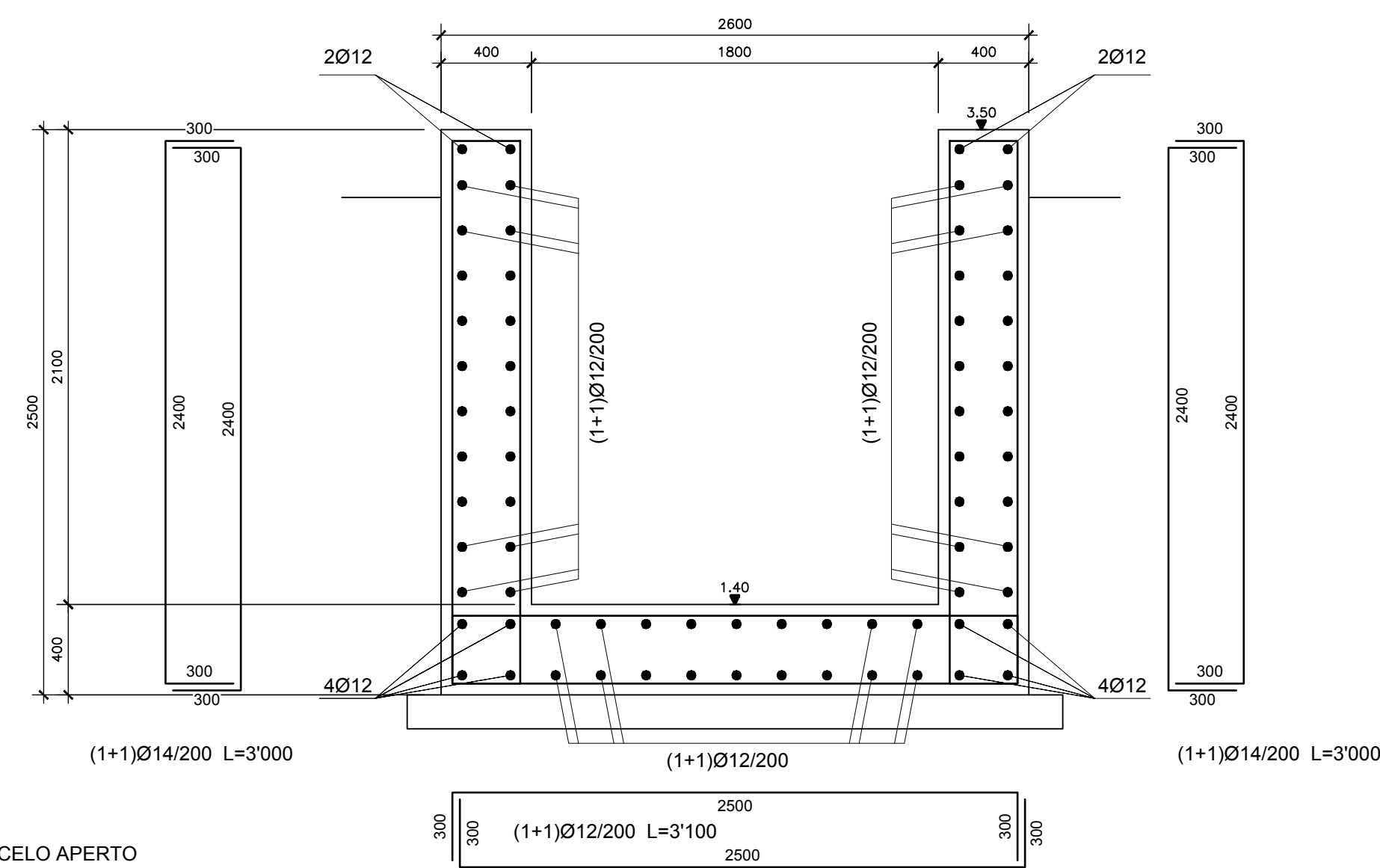
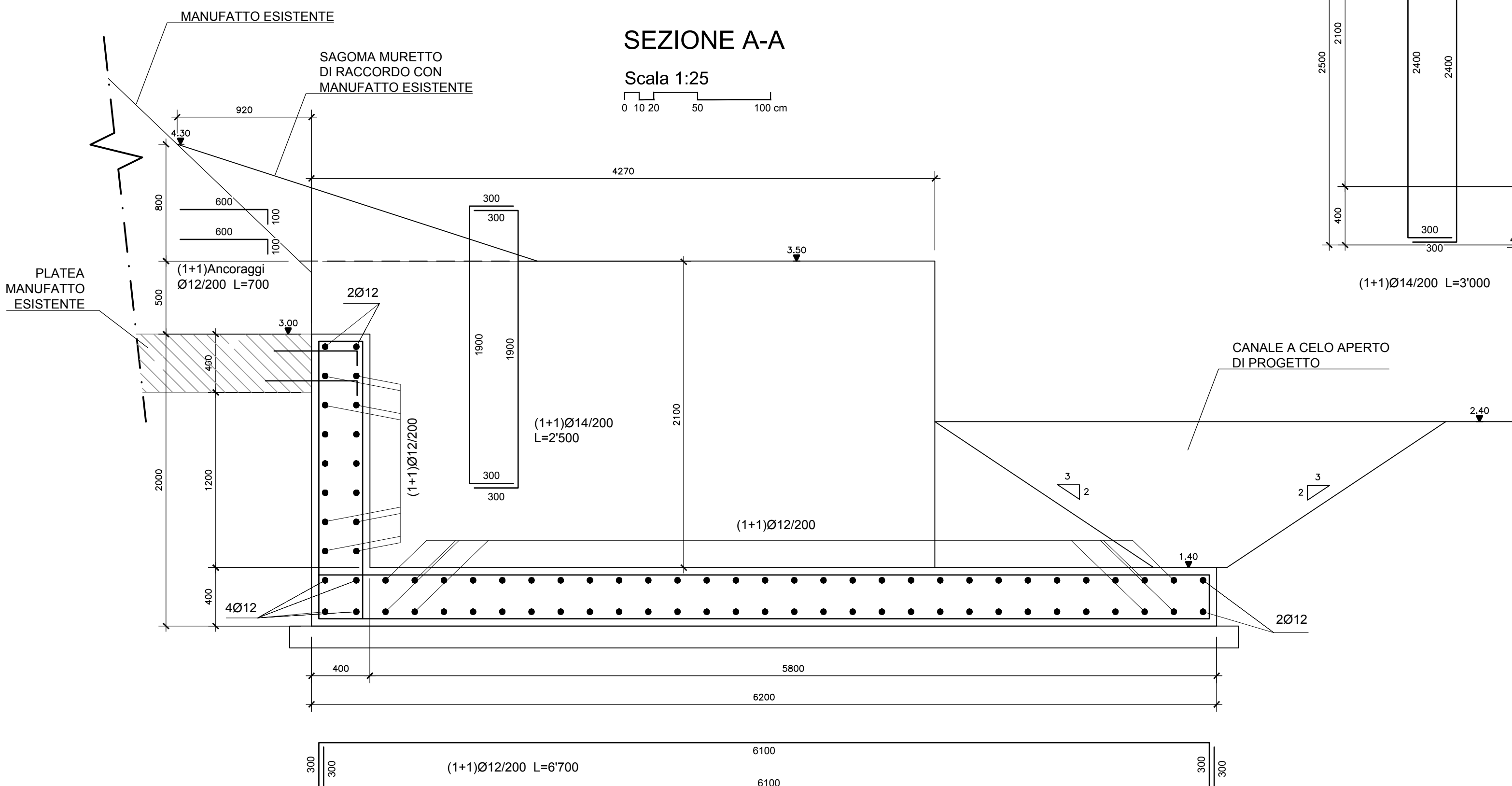
Connettori armatura pareti verticali:
9 ogni mq di superficie

Connettori armatura platee e solette:
9 ogni mq di superficie



SEZIONE A-A

Scala 1:25
0 10 20 50 100 cm



NOTE E PRESCRIZIONI:
- LE MISURE INDICATE SONO ESPRESSE IN mm
- LE QUOTE ALTIMETRICHE INDICATE SONO ASSOLUTE ED ESPRESSE IN m s.l.m.
- LA CORRISPONDENZA DELLE QUOTE ALTIMETRICHE E TUTTE LE MISURE INDICATE DEVONO ESSERE VERIFICATE PRIMA DELL'INIZIO DEI LAVORI A CURA DELL'IMPRESA, CON LA D.L.



IMPRESA APPALTATRICE
CO.E.D.MAR.
30015 Chigaglia (VE) Tel. +39 041 4967 925
Bardolissà F. - Val da Rio Fax +39 041 4967 914
www.coedmar.it contralti@coedmar.it

COOPTATA
INGEGNERIA INTEGRA
40132 Bologna Tel. +39 051 3161 300
Via M. E. Livetti, 18/22 Fax +39 051 3161 300
www.conoscenzaingegneria.it integra@conoscenzaingegneria.it

PROGETTAZIONE
F&M ingegneria
30035 Milano (VE) Tel. +39 041 5785 711
Viale Belvedere, 6/10 Fax +39 041 4355 933
www.fm-ingegneria.com tremestier@fm-ingegneria.com

IDROTEC
20148 Milano Tel. +39 02 8942 2985
Via Cappalopoli, 27 Fax +39 02 8942 3133
mail@idrotec-ingegneria.it

Ing. Vincenzo Iacopino
Studio Tecnico Falzea
Arch. Claudio Lucchesi
Ing. Marilio Marino
Dott. Geol. Sergio Daffin
Via Regina Elena, 125 - Messina
Via 1° Settembre, 37 - Messina
Via Roma, 117 - Pizzo der Mela (ME)
Via Piazza, 6 - Messina
Via Maria, 4 - Torre Faro (ME)

PROGETTO
COMUNE DI MESSINA
LAVORI DI COSTRUZIONE DELLA PIATTAFORMA
LOGISTICA INTERMODALE TREMESTIERI CON ANNESSO
SCALO PORTUALE - PRIMO STRALCIO FUNZIONALE

EMISSIONE
PROGETTO ESECUTIVO

TITOLO
L - IMPIANTI
Sistema fognario
Manufatti di intercettazione acque di attraversamento rilevato ferroviario - Armature 1/3

REV.	DATA	FILE	OGGETTO	DIS.	APPR.
1					
2					
3					
4					
5					

ELABORATO N. **L223**

DATA:	SCALA:	FILE:	J.N.
Ottobre 2017	1:25	1044_L223_0.dwg	1044
PROGETTO	DISEGNO	VERIFICA	APPROVAZIONE
A. Miotto	F. Drigo	L. Masiello	T. Tassi