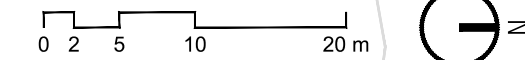


PLANIMETRIA SISTEMA ANTINCENDIO

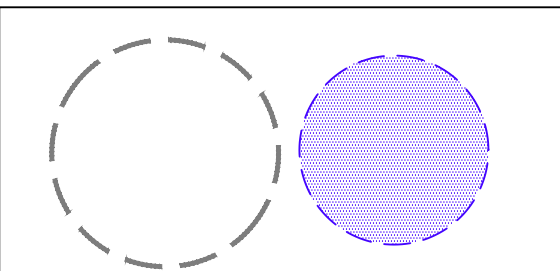
ZONA SUD

Scala 1:500



LEGENDA IMPIANTO ANTINCENDIO

- TUBAZIONE IN POLIETILENE AD ALTA DENSITA' SERIE PN 25 E INDICAZIONE DI PENDENZA
- SARACINESCA IN GHISA SFEROIDALE DN 100 mm
- SCARICO
- IDRANTE
- POZZETTO 80X80 CON SFIATO



INDICAZIONE DELLE AREE COPERTE DAI SINGOLI IDRANTI RAGGIO 50m

ALIMENTAZIONE ANTINCENDIO

- TUBAZIONE DN 400 IN POLIPROPYLENE SN 16kN/m² secondo EN ISO 9969
- POZZETTI ROMPI TRATTA IN POLIETILENE

LEGENDA IMPIANTO ACQUEDOTTO

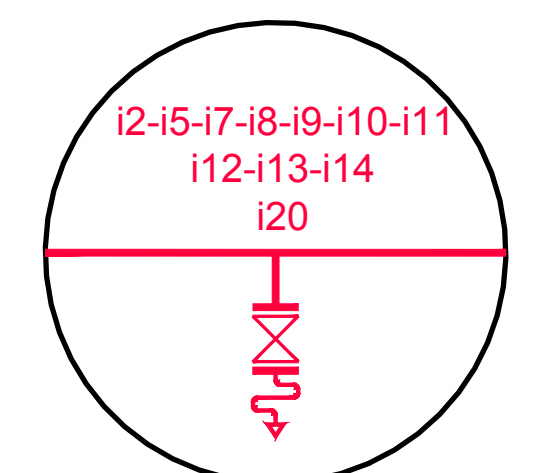
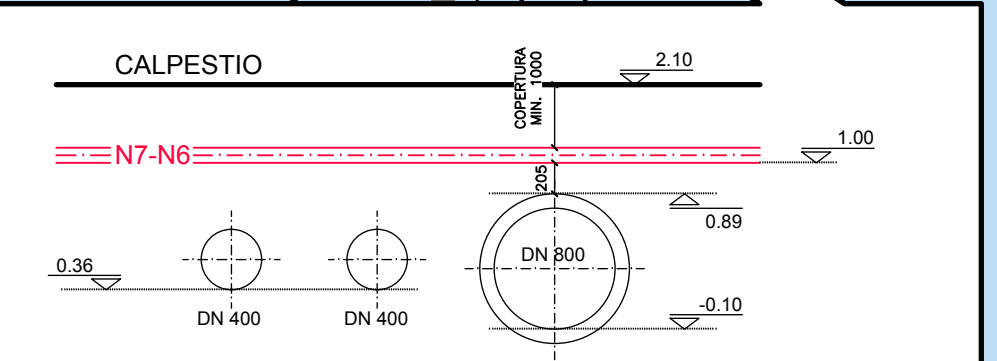
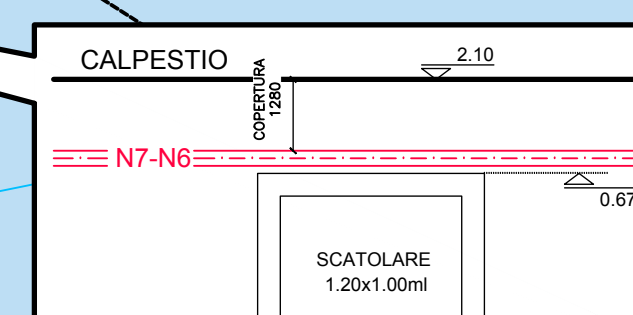
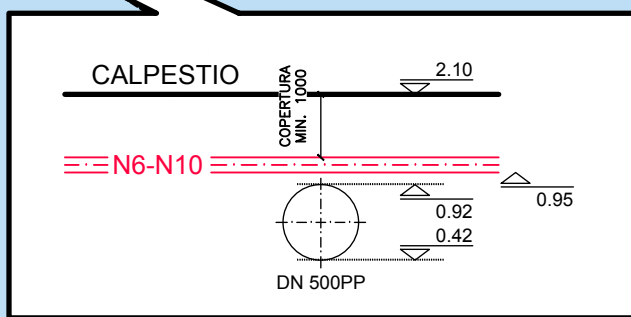
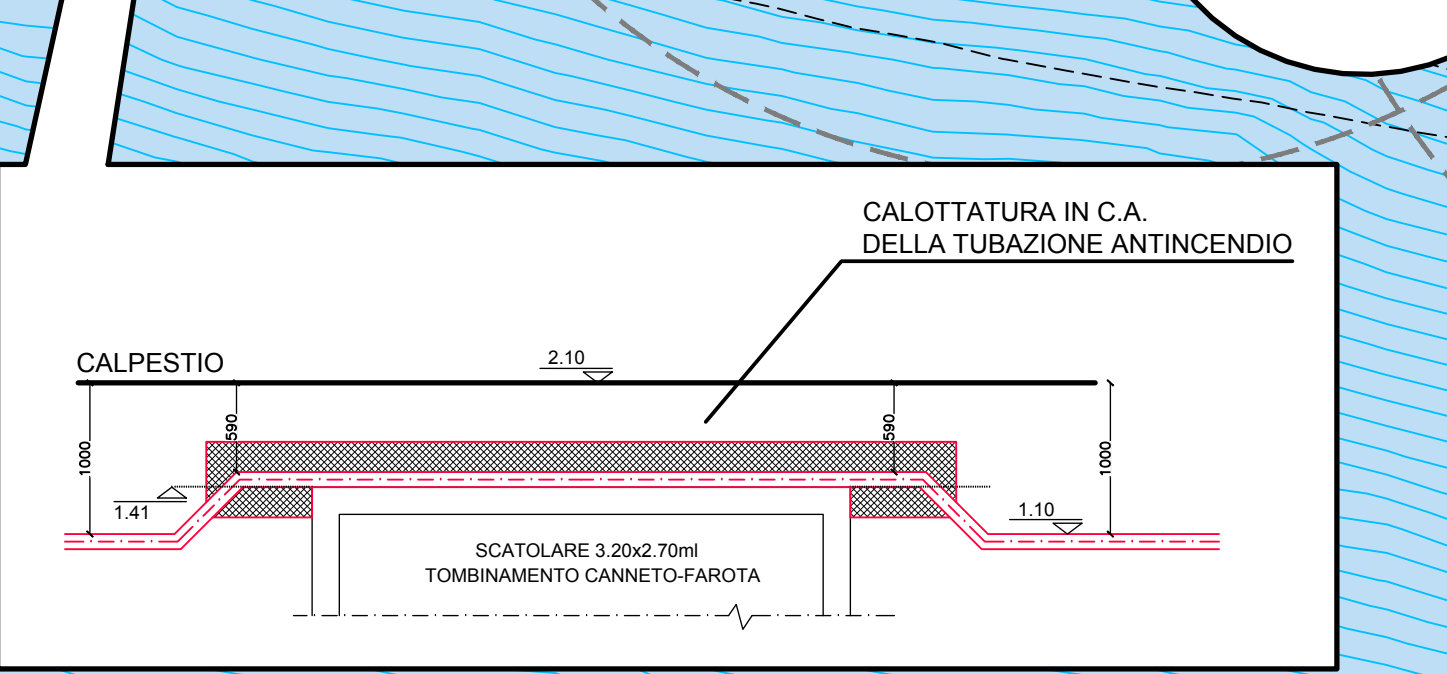
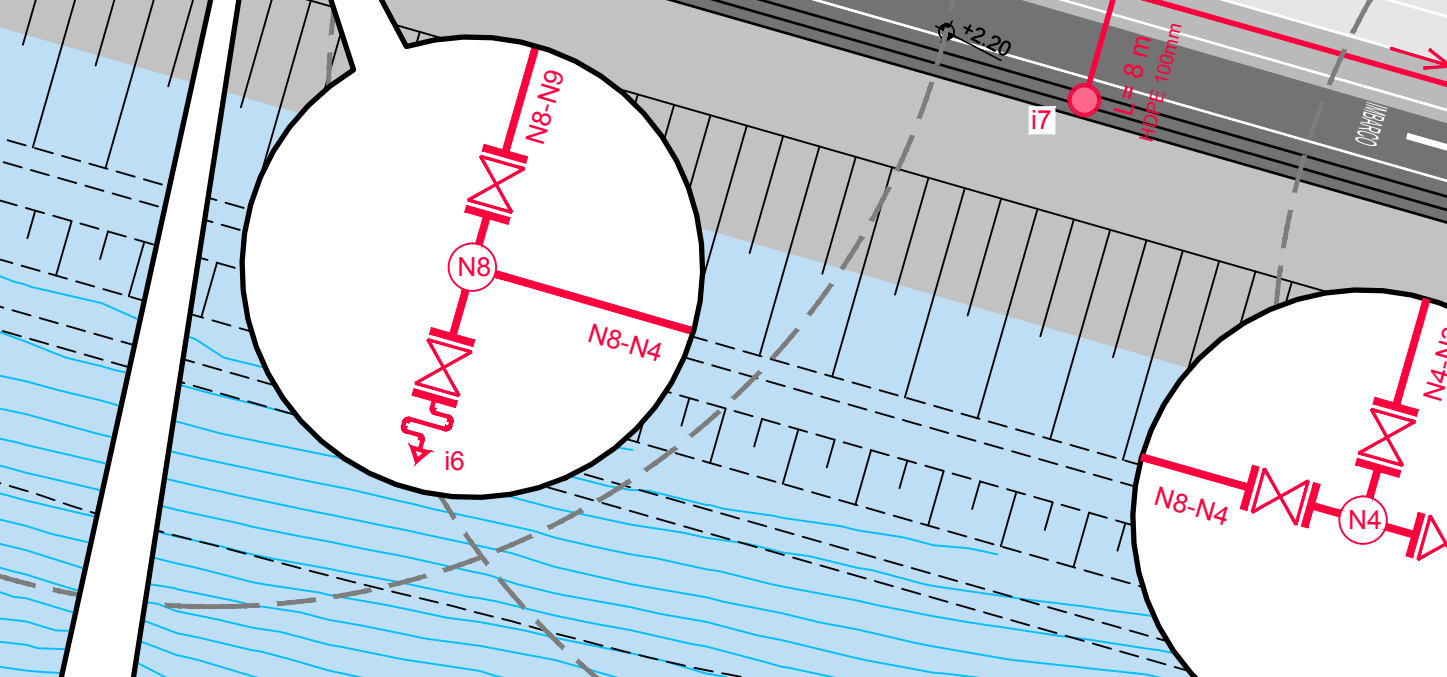
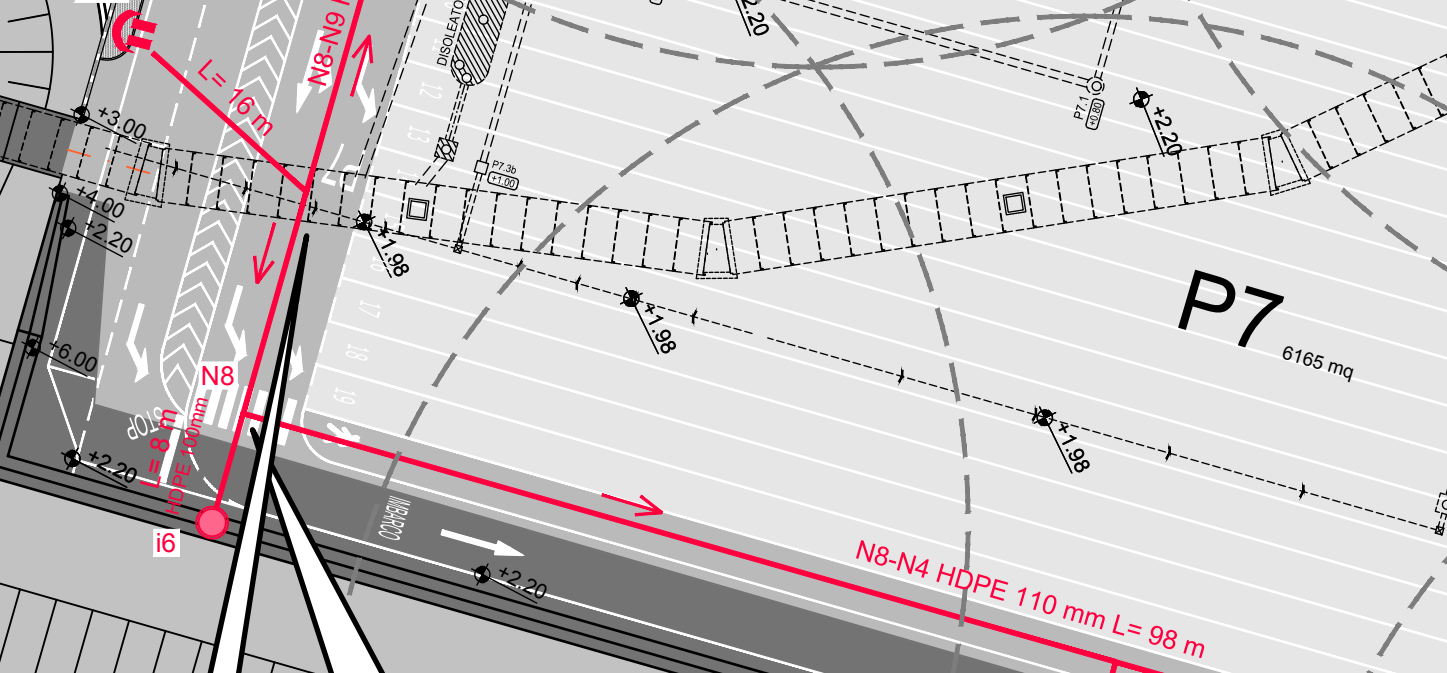
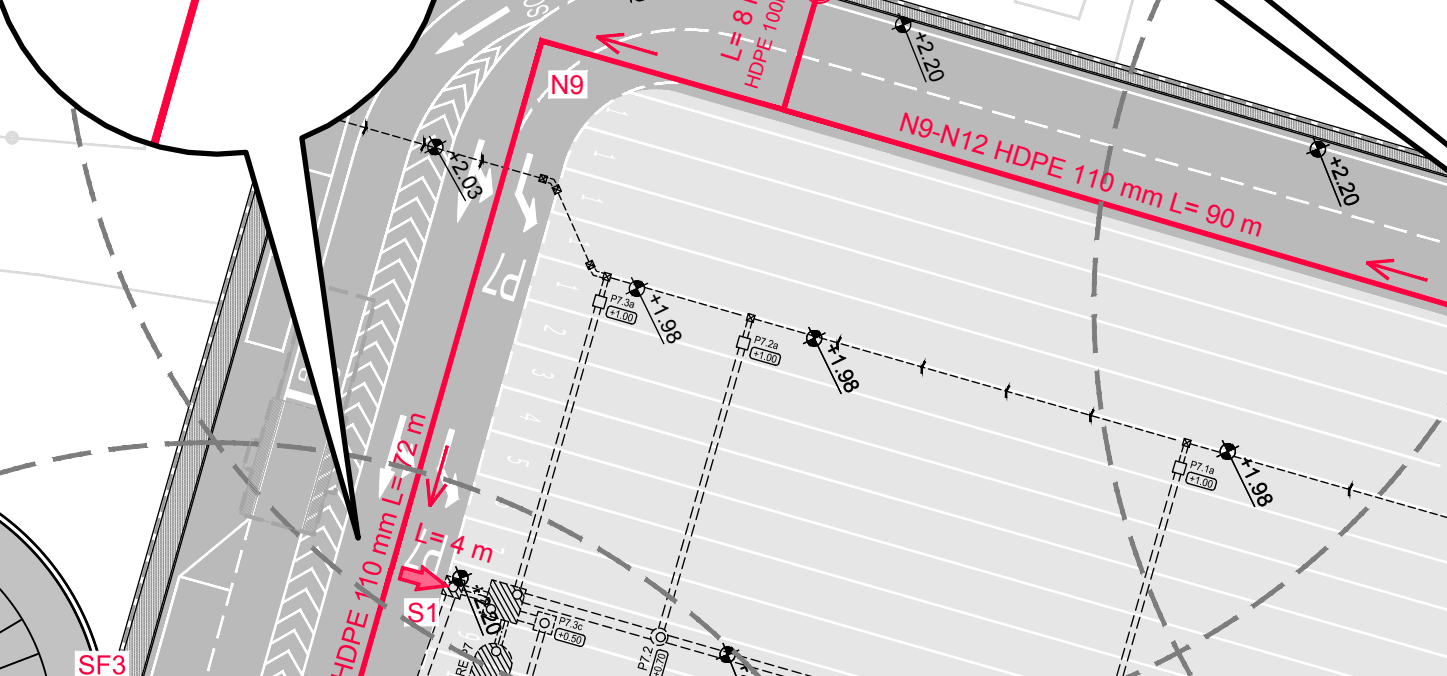
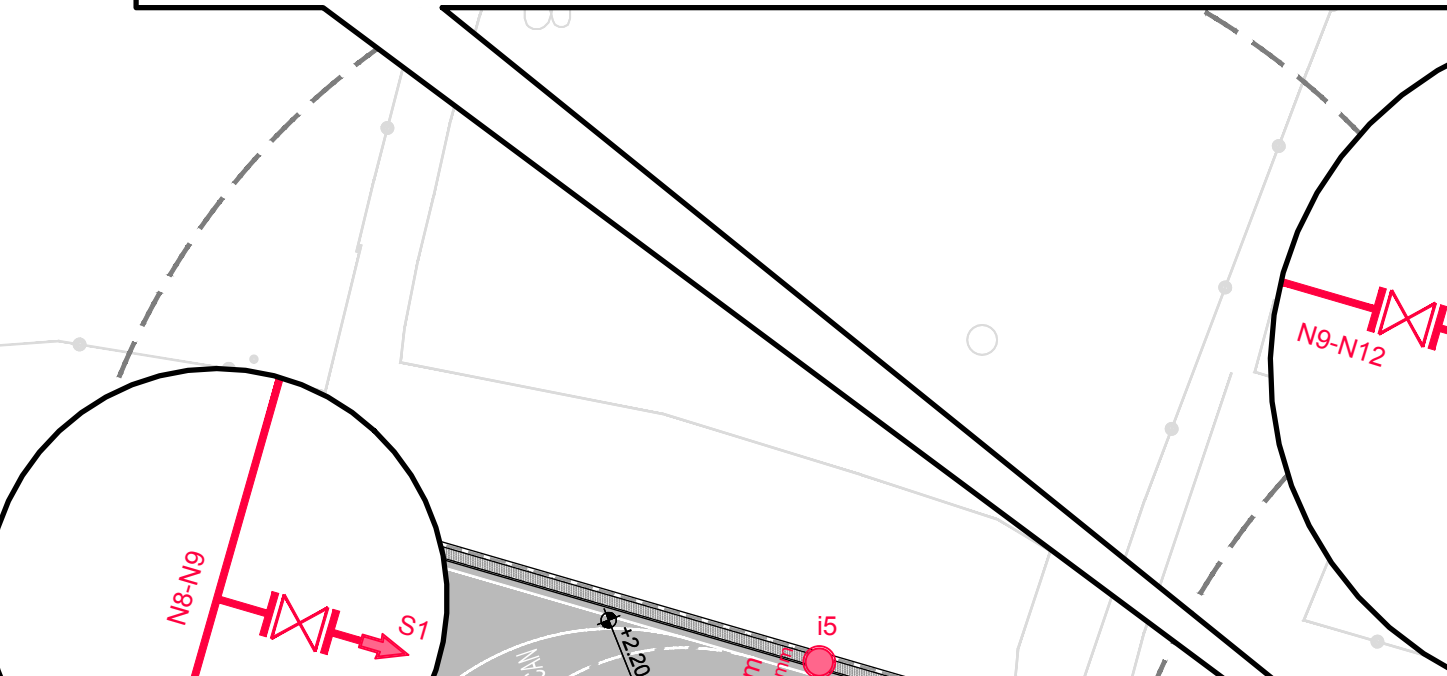
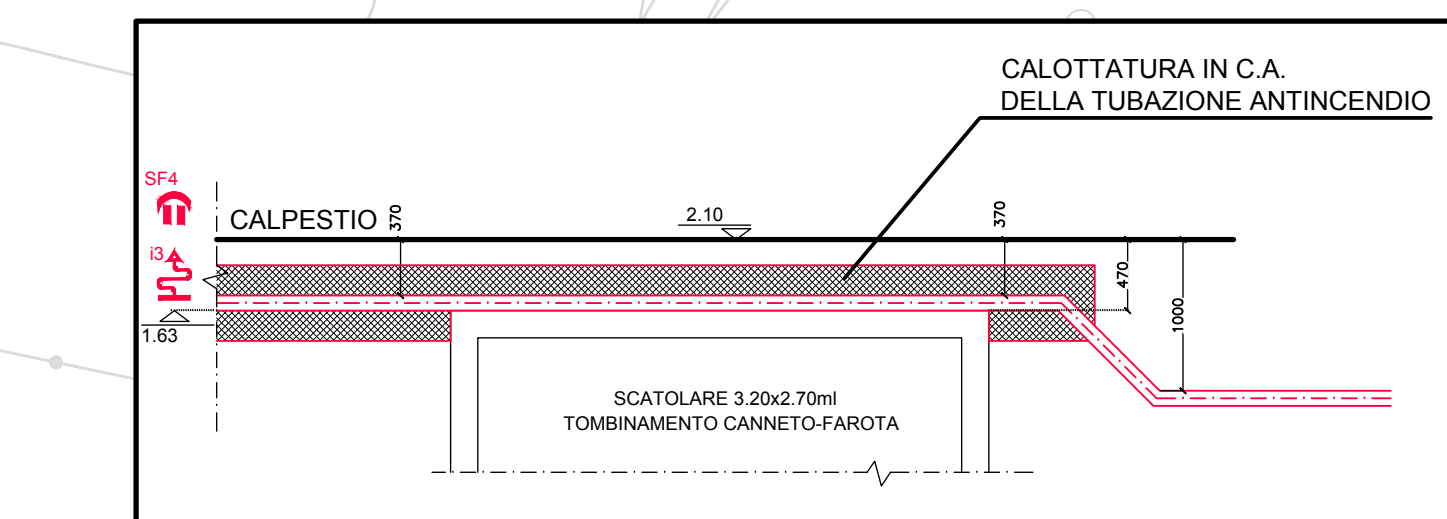
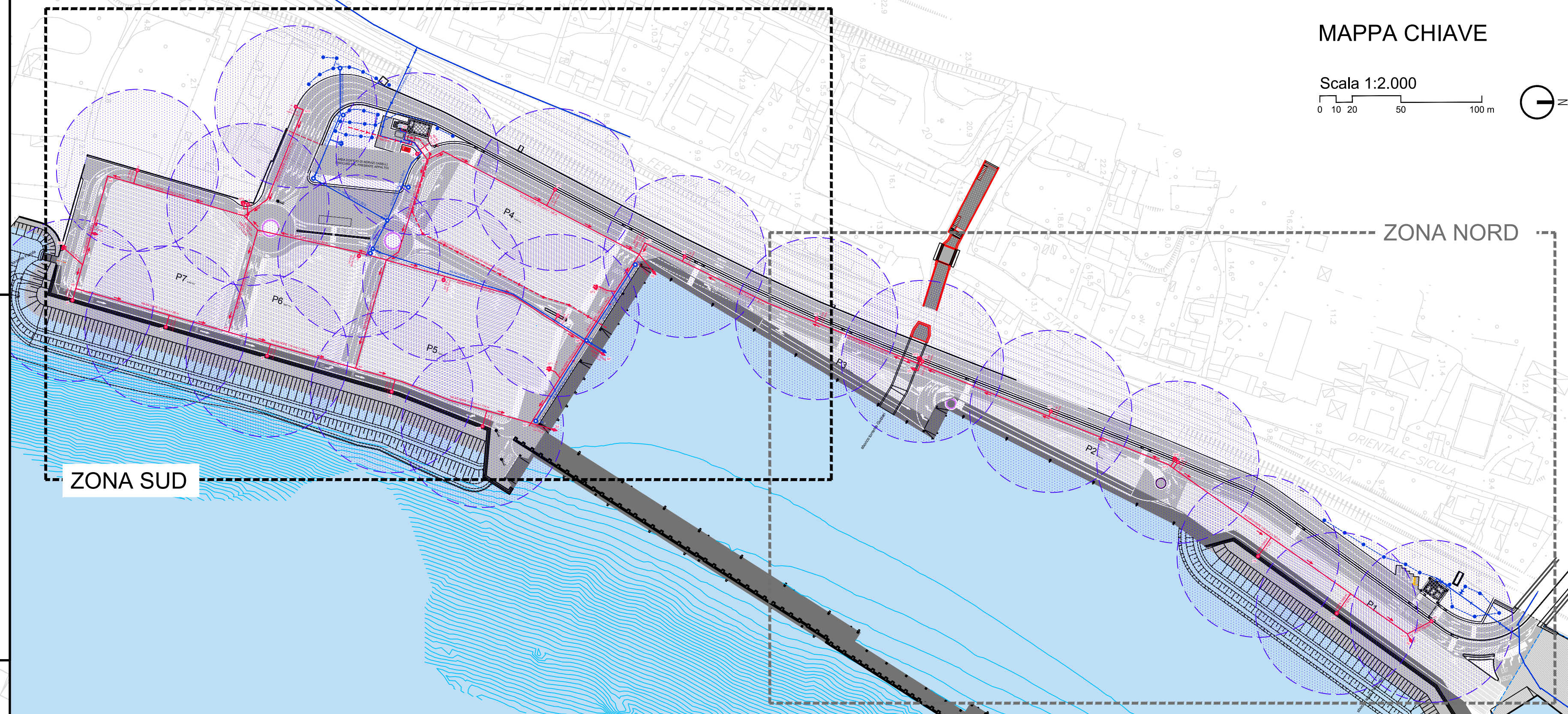
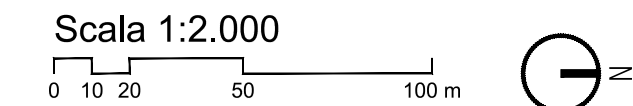
- TUBAZIONE DI DERIVAZIONE DALL'ACQUEDOTTO
- SARACINESCA DI INTERCETTAZIONE SU CONDOTTA ACQUEDOTTO
- PUNTO DI CONSEGNA UTENZA Pozzetto 100 X100 cm con saracinesca DN 65 mm
- SARACINESCA IN GHISA SFEROIDALE DN 65 mm
- POZZETTO IN C.A. 150X150 cm
- SFIATO AUTOMATICO DN 100

IMPIANTO DI IRRIGAZIONE AREE A VERDE

- TUBAZIONE IN HDPE DN 25 mm
- IRRIGATORE TIPO "POP-UP"

MAPPA CHIAVE

Scala 1:2.000



Comune di Messina

IMPRESA APPALTATRICE
CO.E.D.MAR.
30035 Messina (ME)
Via S. Andrea, 101
Tel. +39 041 4967 925
Fax +39 041 4955 933
www.coedmar.it
coedmar@coedmar.it

COOPERATIVA
INTEGRA
40132 Bologna
Via S. Leonardo, 18/23
Tel. +39 051 3161 990
www.integracoop.it

PROGETTAZIONE
F&M
Ingegneria
33005 Marino (VI)
Via S. Andrea, 101
Tel. +39 041 5755 711
Fax +39 041 5755 933
www.fim-ingegneria.com
info@fim-ingegneria.com

IDROTEC
20148 Milano
Via Cassanese, 27
Tel. +39 02 842 2885
Fax +39 02 842 2133
mail@idrotec-ingegneria.it

PROGETTO
COMUNE DI MESSINA
LAVORI DI COSTRUZIONE DELLA PIATTAFORMA LOGISTICA INTERMODALE E TREMESTIERI CON ANNESSO SCALO PORTUALE - PRIMO STRALCIO FUNZIONALE

EMMISSIONE
PROGETTO ESECUTIVO

TITOLO
L - IMPIANTI
Impianto idrico e antincendio
Pianimetria IZ

REV.	DATA	FILE	OGGETTO	DIS.	APPR.
1					
2					
3					
4					
5					

ELABORATO N. **L301**

DATA	SCALA	FILE	JN.
10/2017	1:500 / 1:2000	1044_L301_0.dwg	1044

PROGETTO: G. Carretta
DESIGNO: F. Drigo
VERIFICA: L. Masiero
APPROVAZIONE: T. Tassè