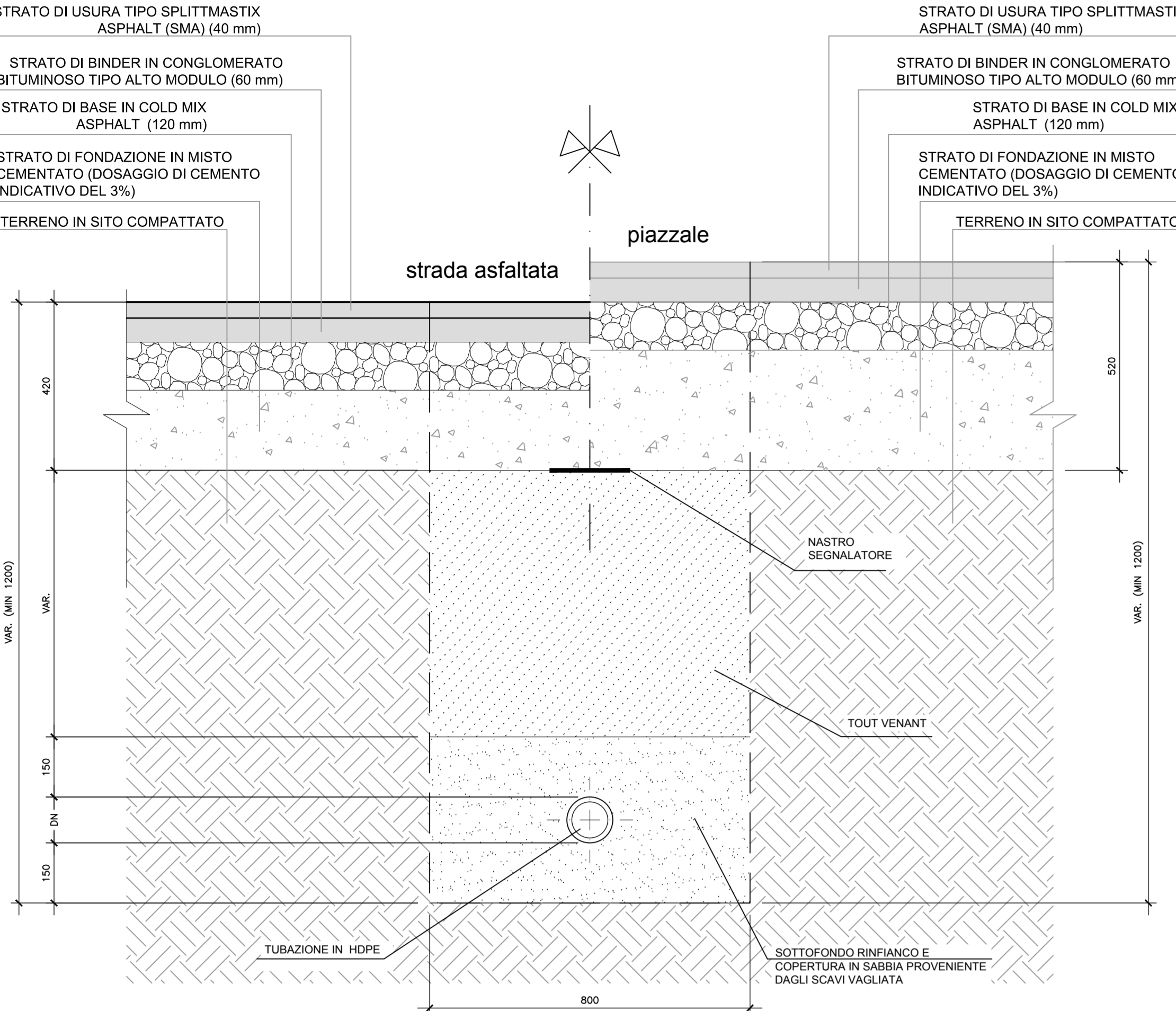
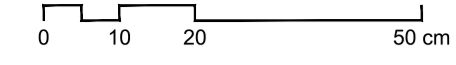


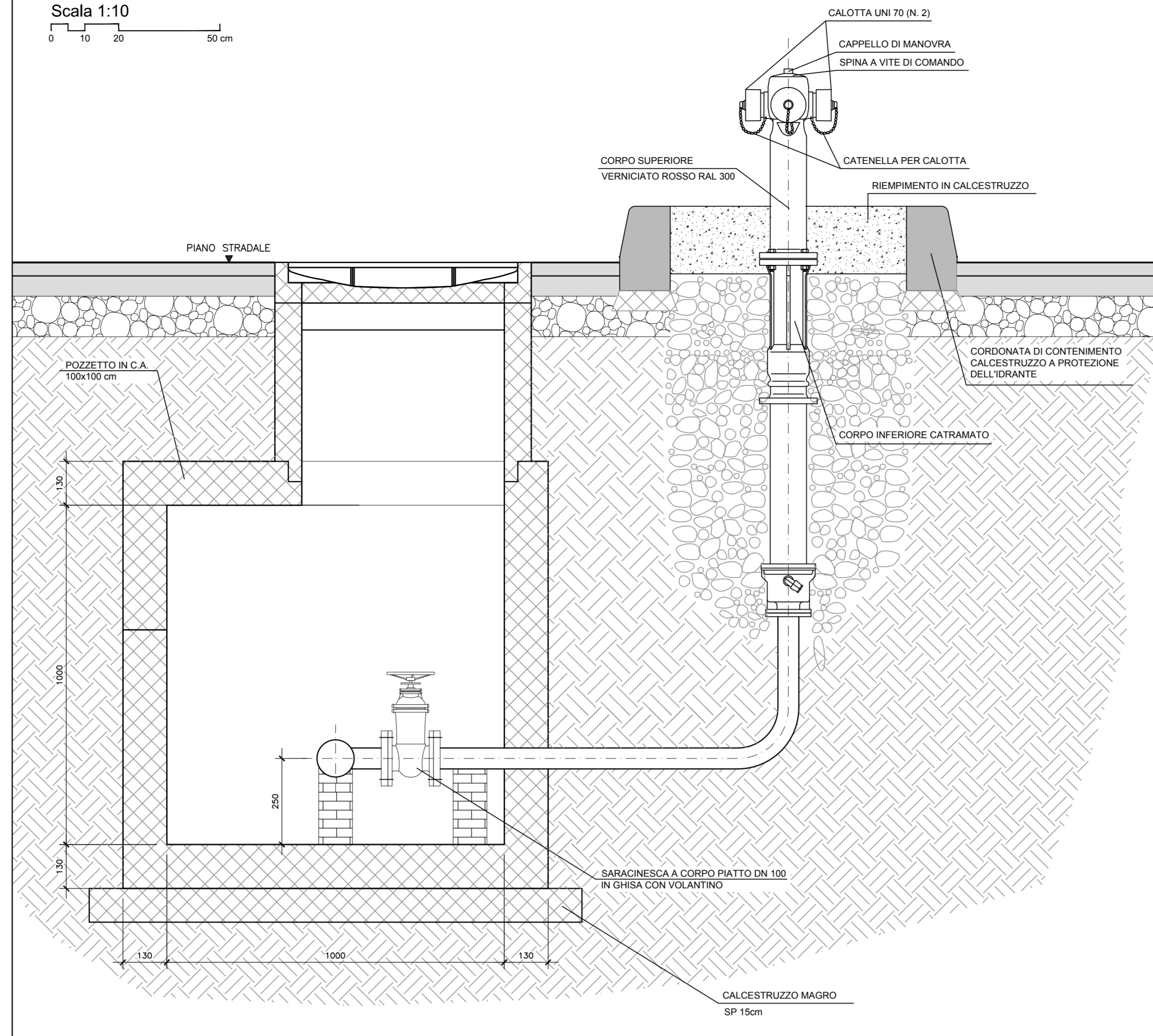
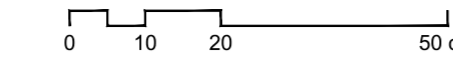
**RETE IDRICA ACQUEDOTTO e ANTINCENDIO
SEZIONI SCAVO E POSA**

Scala 1:10



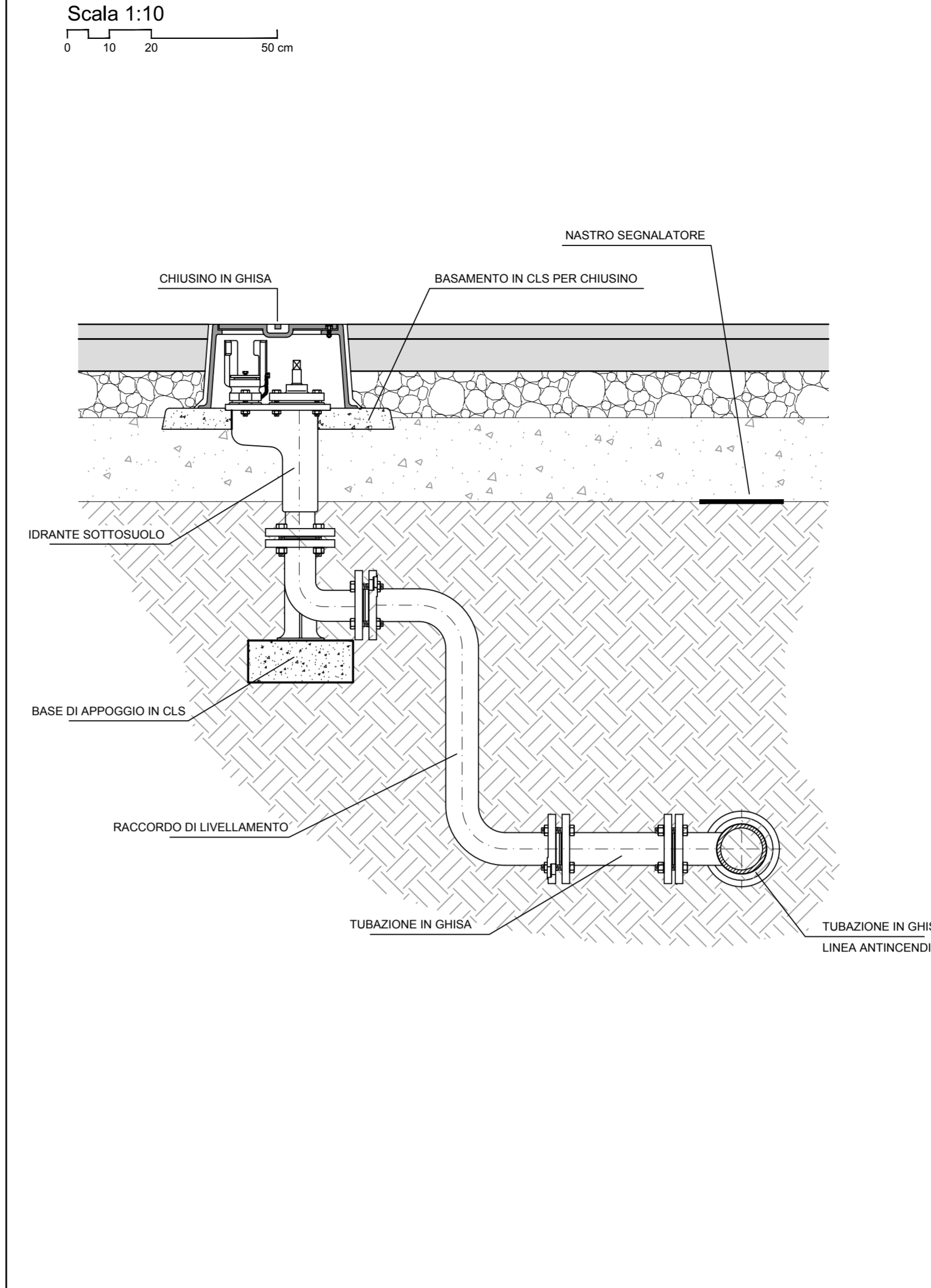
POZZETTO E IDRANTE SU MARCIAPIEDE E AIUOLA

Scala 1:10



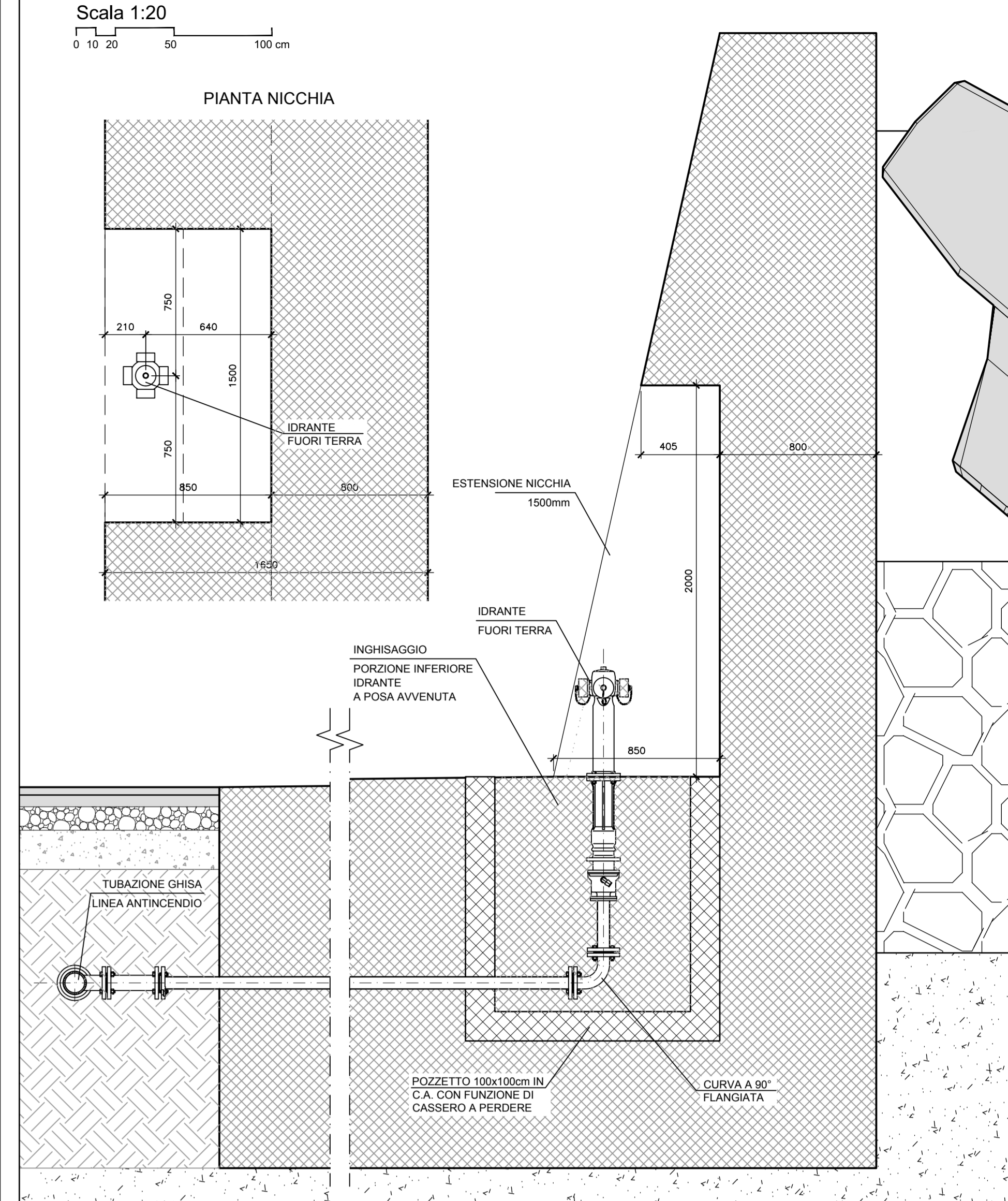
IDRANTE SOTTOSUOLO

Scala 1:10



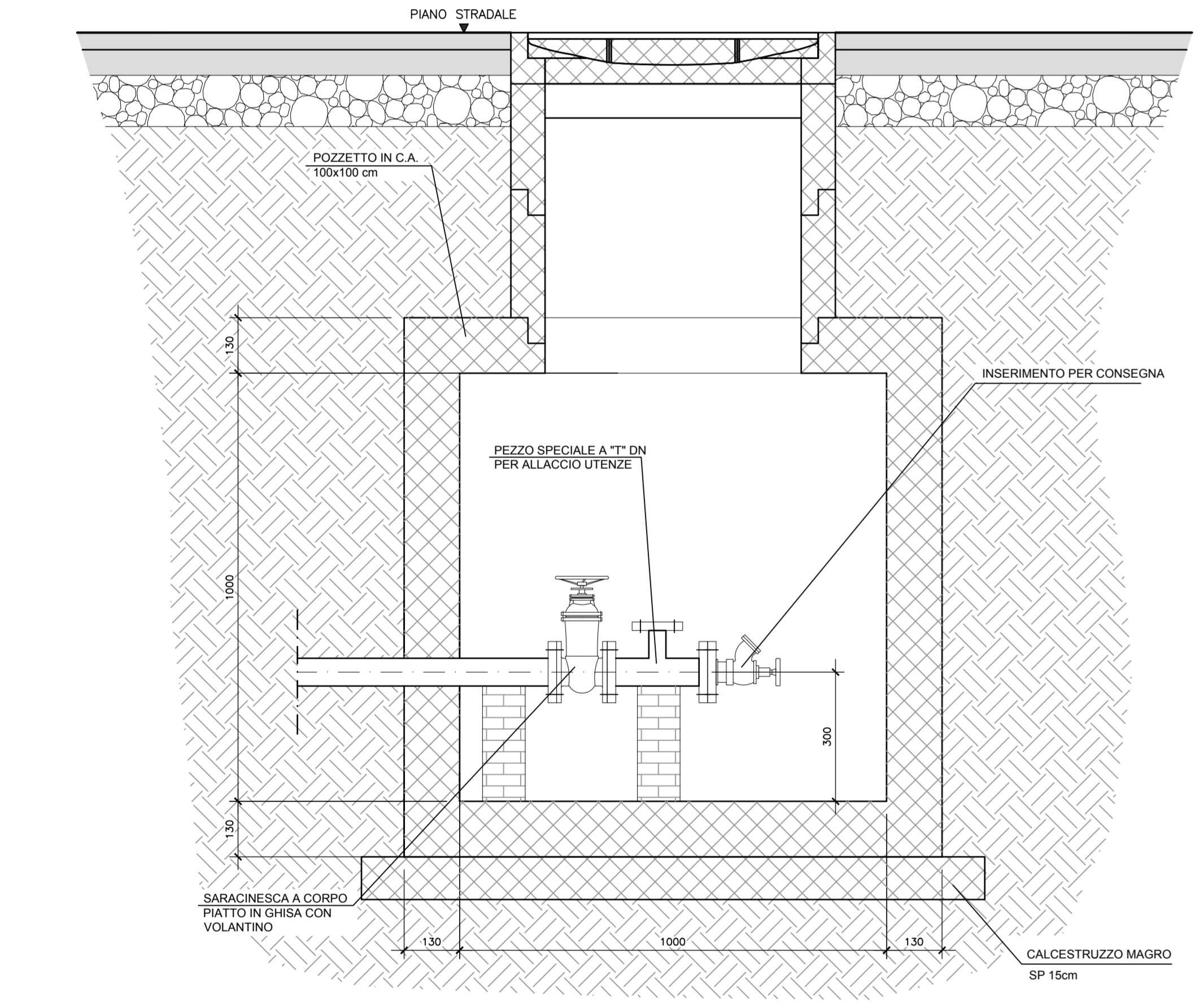
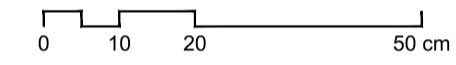
IDRANTE SU NICCHIA PREDISPOSTA SU MURO

Scala 1:20



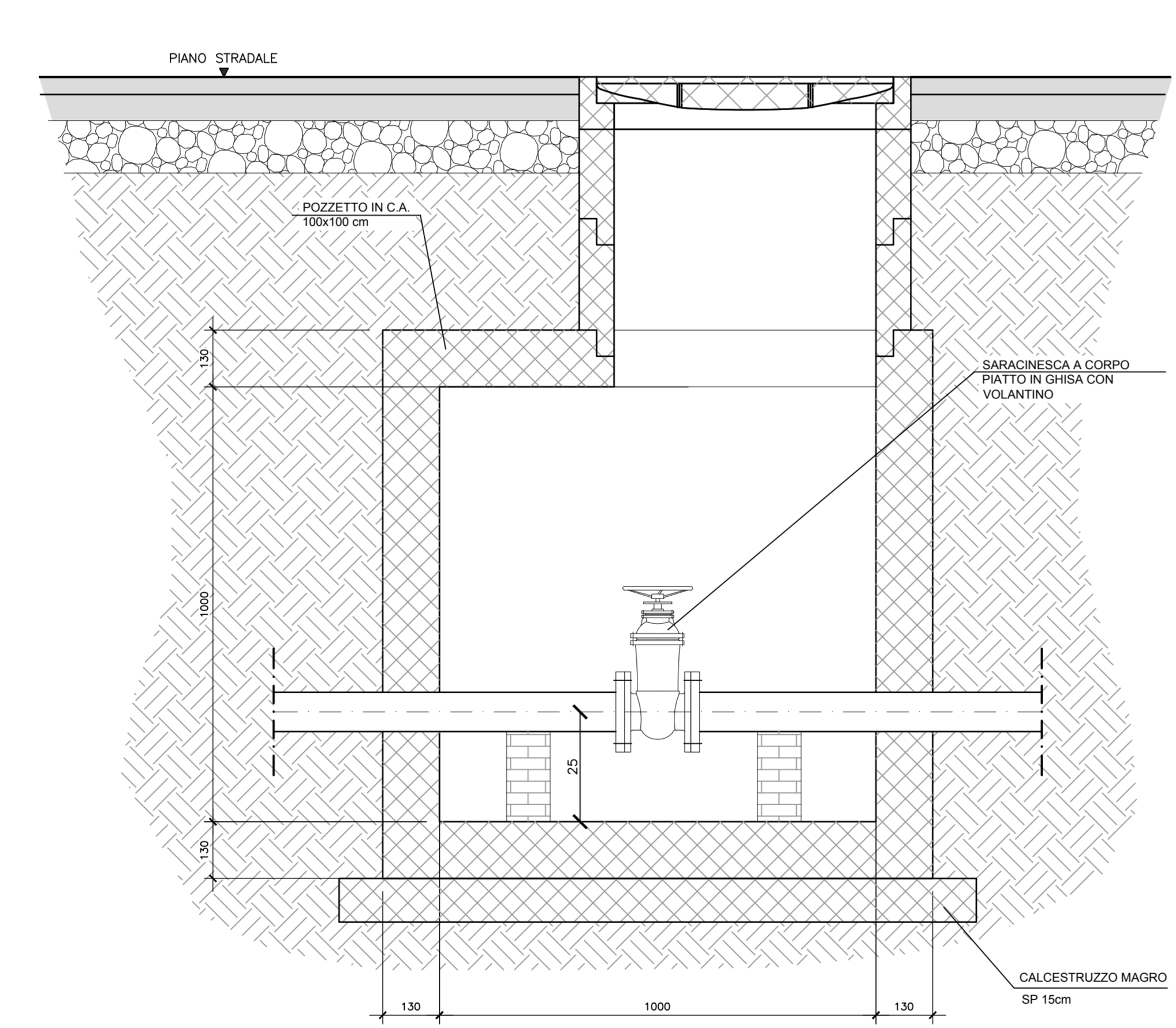
POZZETTI ALLOGGIAMENTO VALVOLE

Scala 1:10



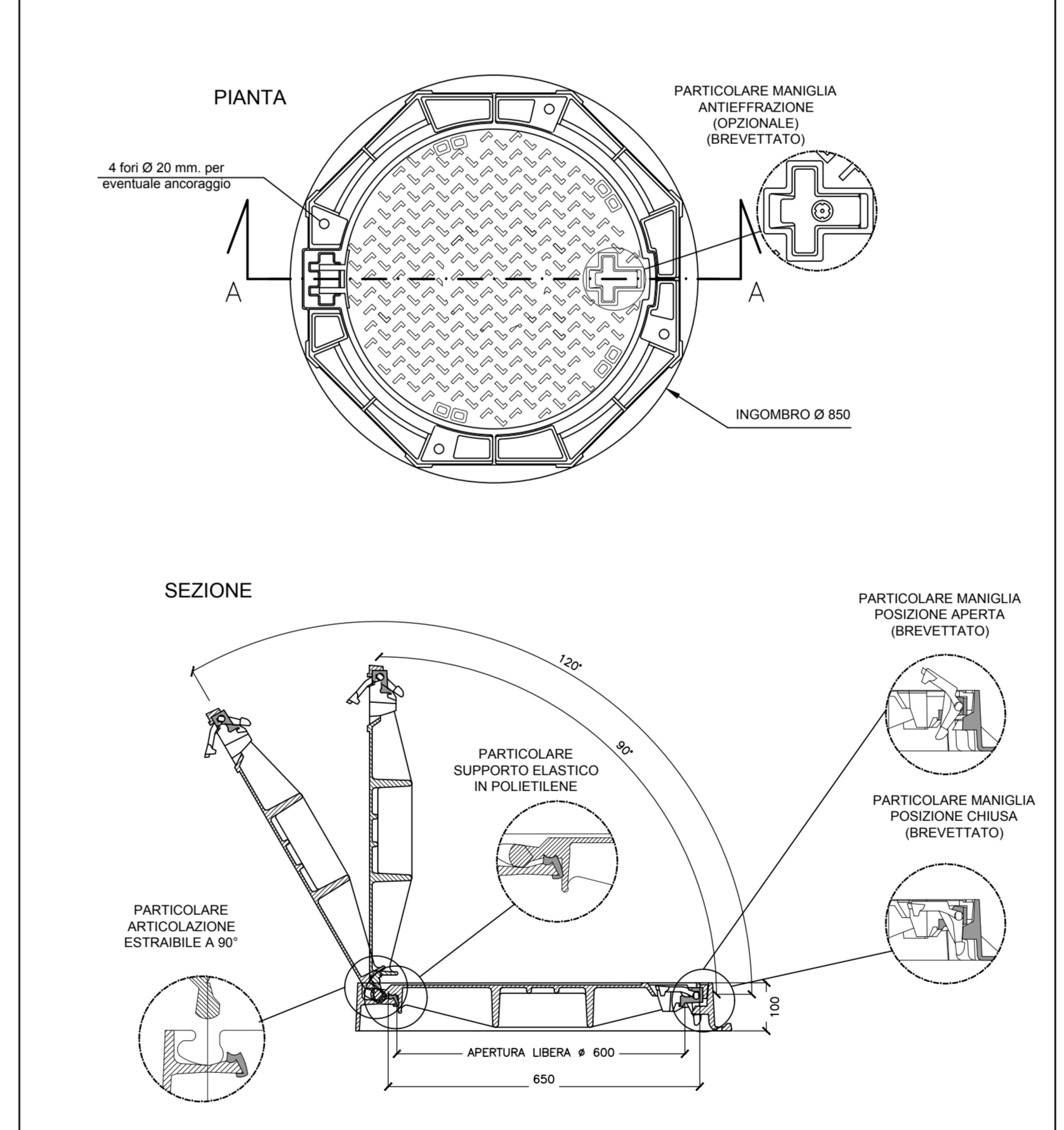
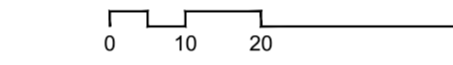
POZZETTO CON SARACINESCA

Scala 1:10



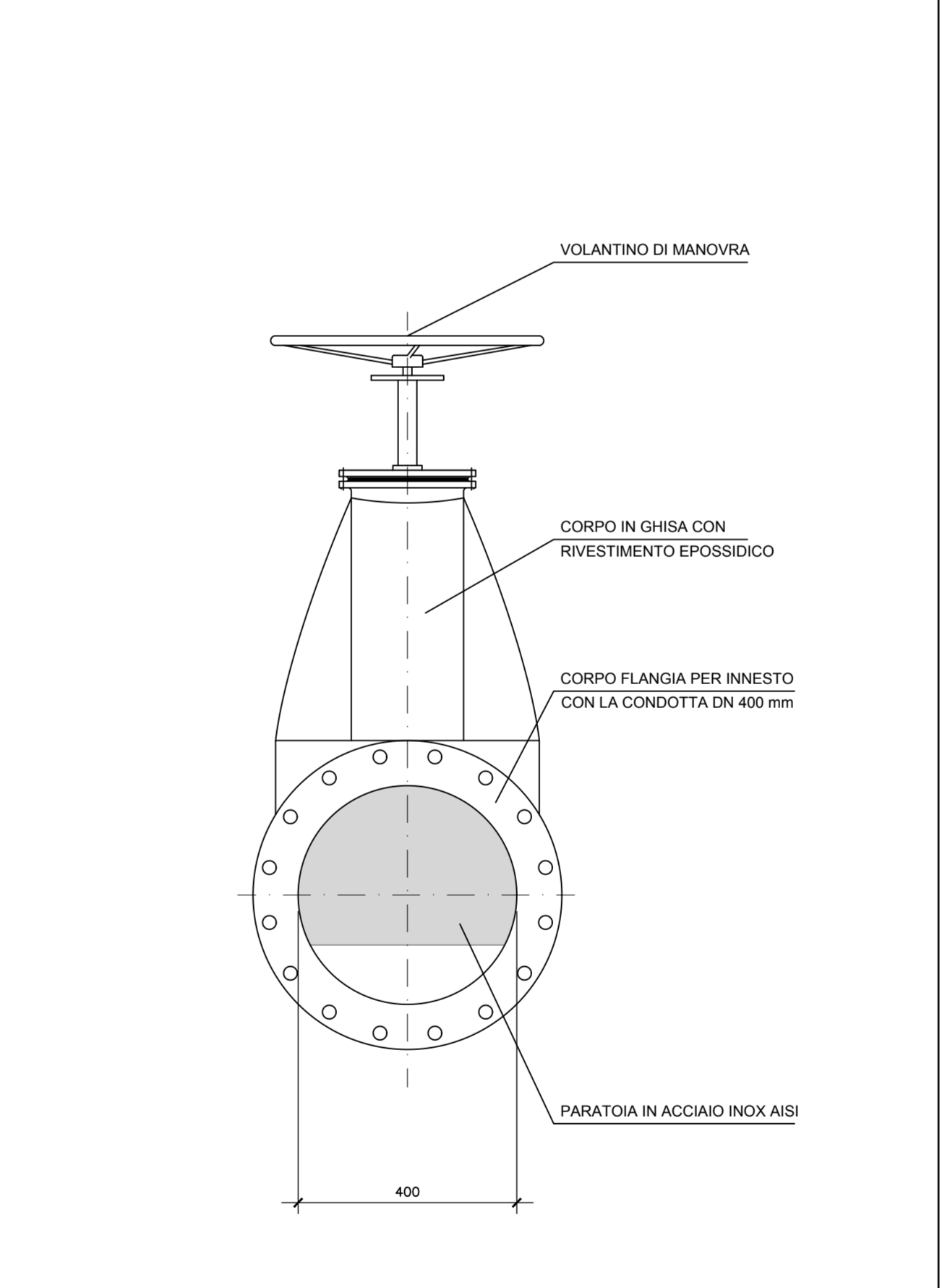
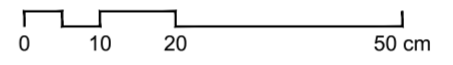
CHIUSINO IN GHISA SFEROIDALE CLASSE E 600 CON SISTEMA BASCULANTE A CERNIERA

Scala 1:10



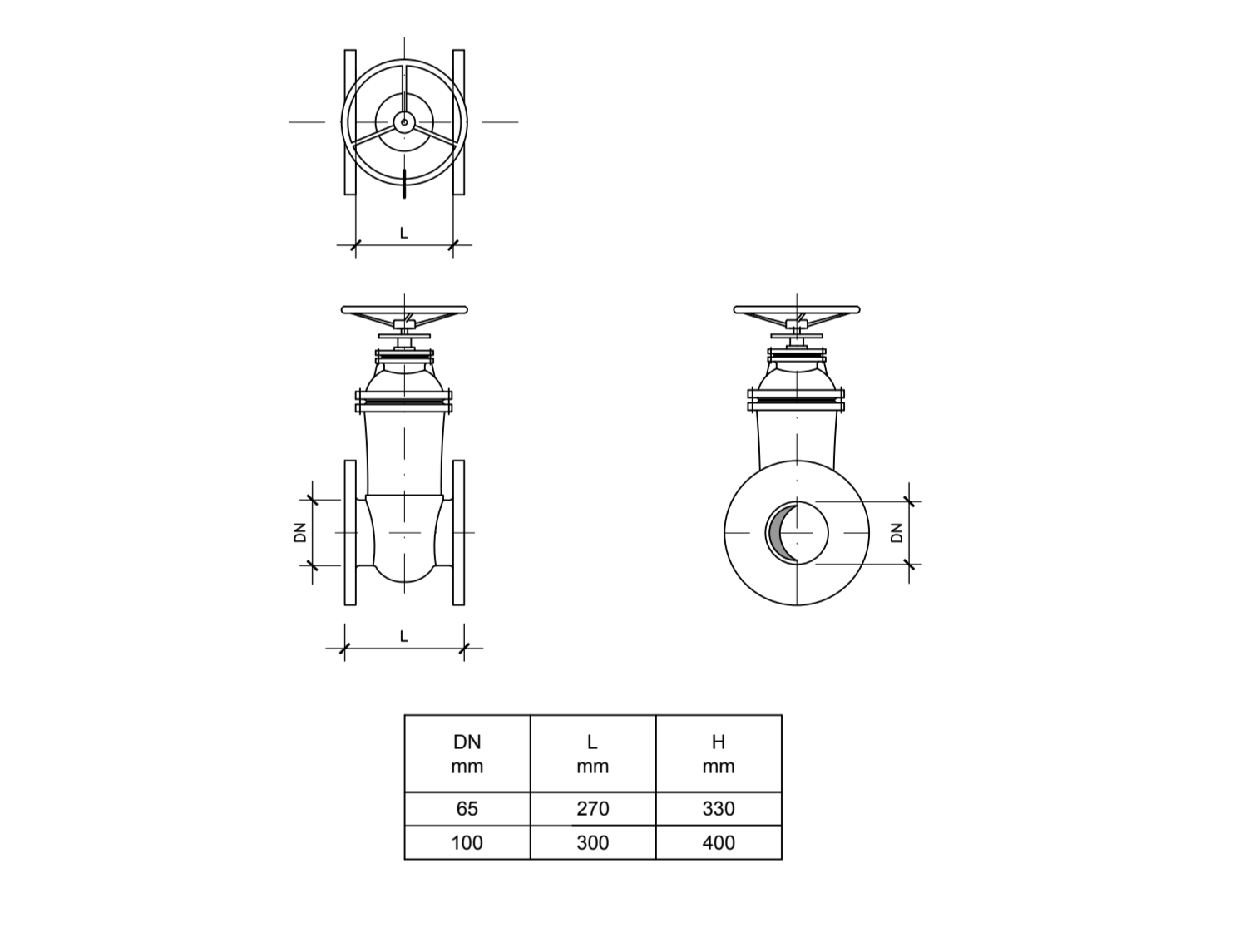
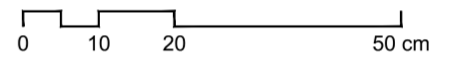
VALVOLA A GHILOTTINA MANUALE IN ACCIAIO INOX DN 400 mm

Scala 1:10



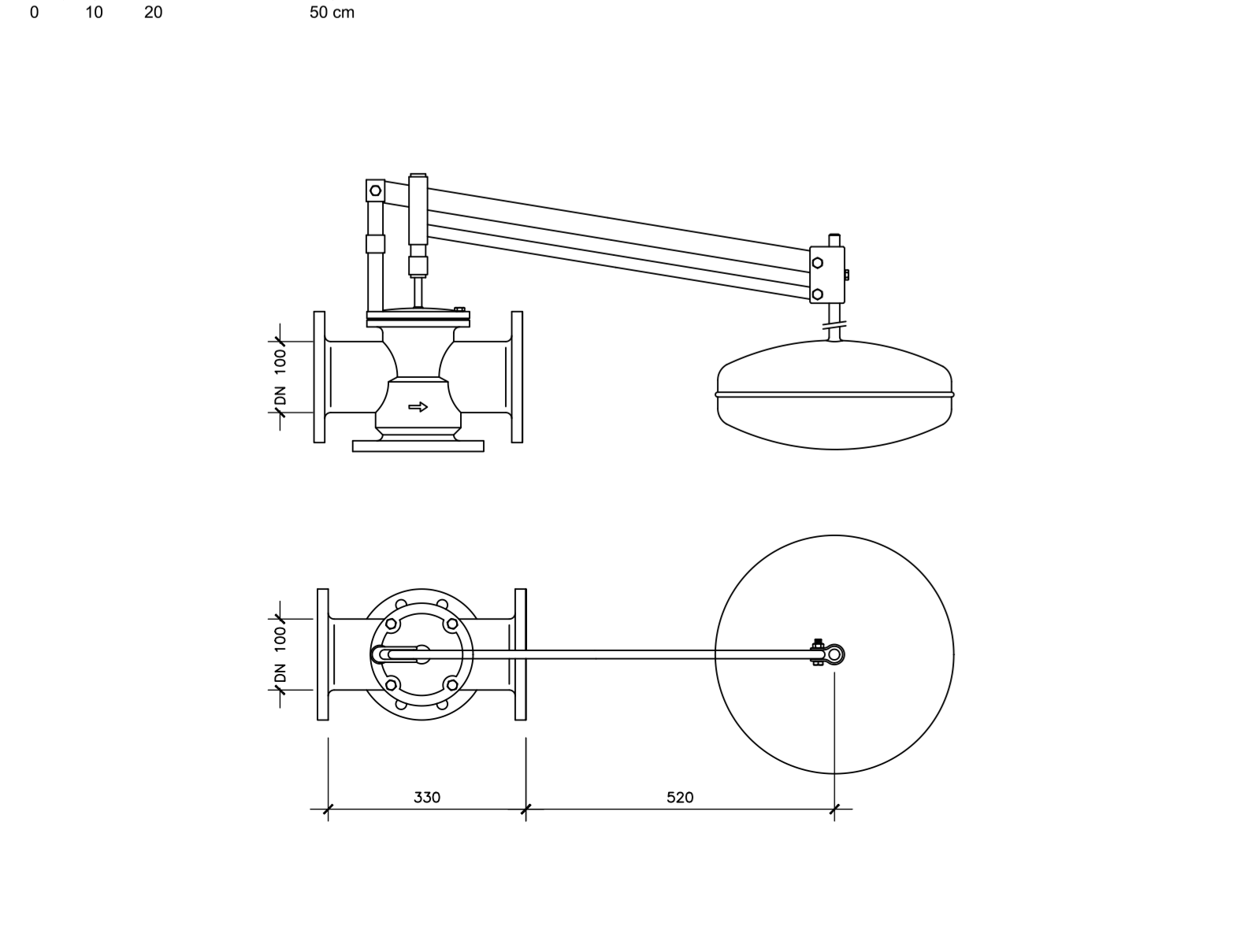
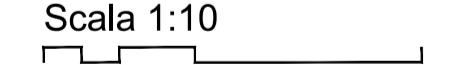
SARACINESCA A CORPO PIATTO IN GHISA CON VOLANTINO

Scala 1:10



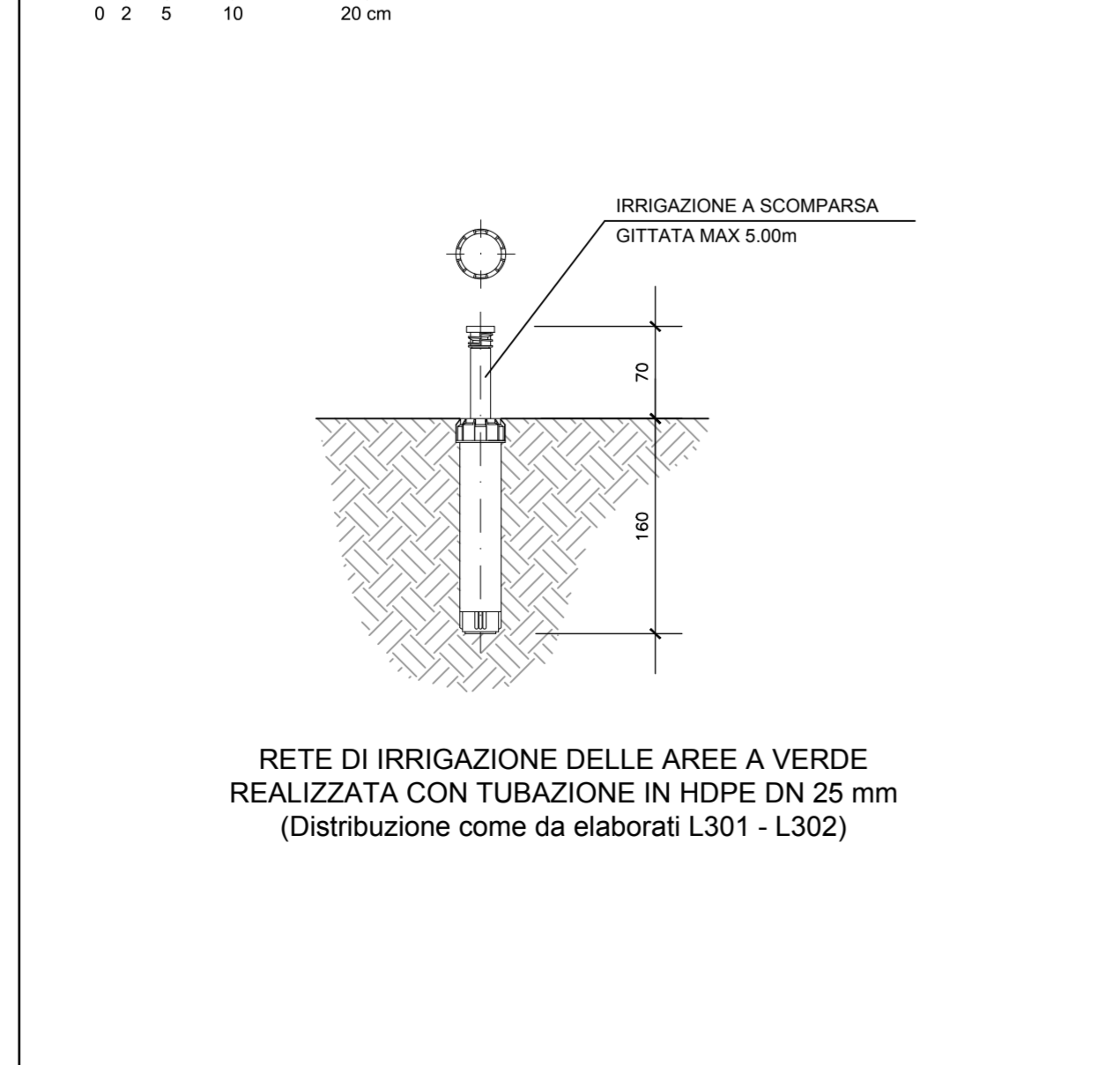
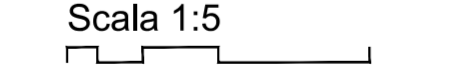
VALVOLA DI CHIUSURA A GALLEGGIANTE SU ALIMENTAZIONE VASCHE DI ACCUMULO

Scala 1:10



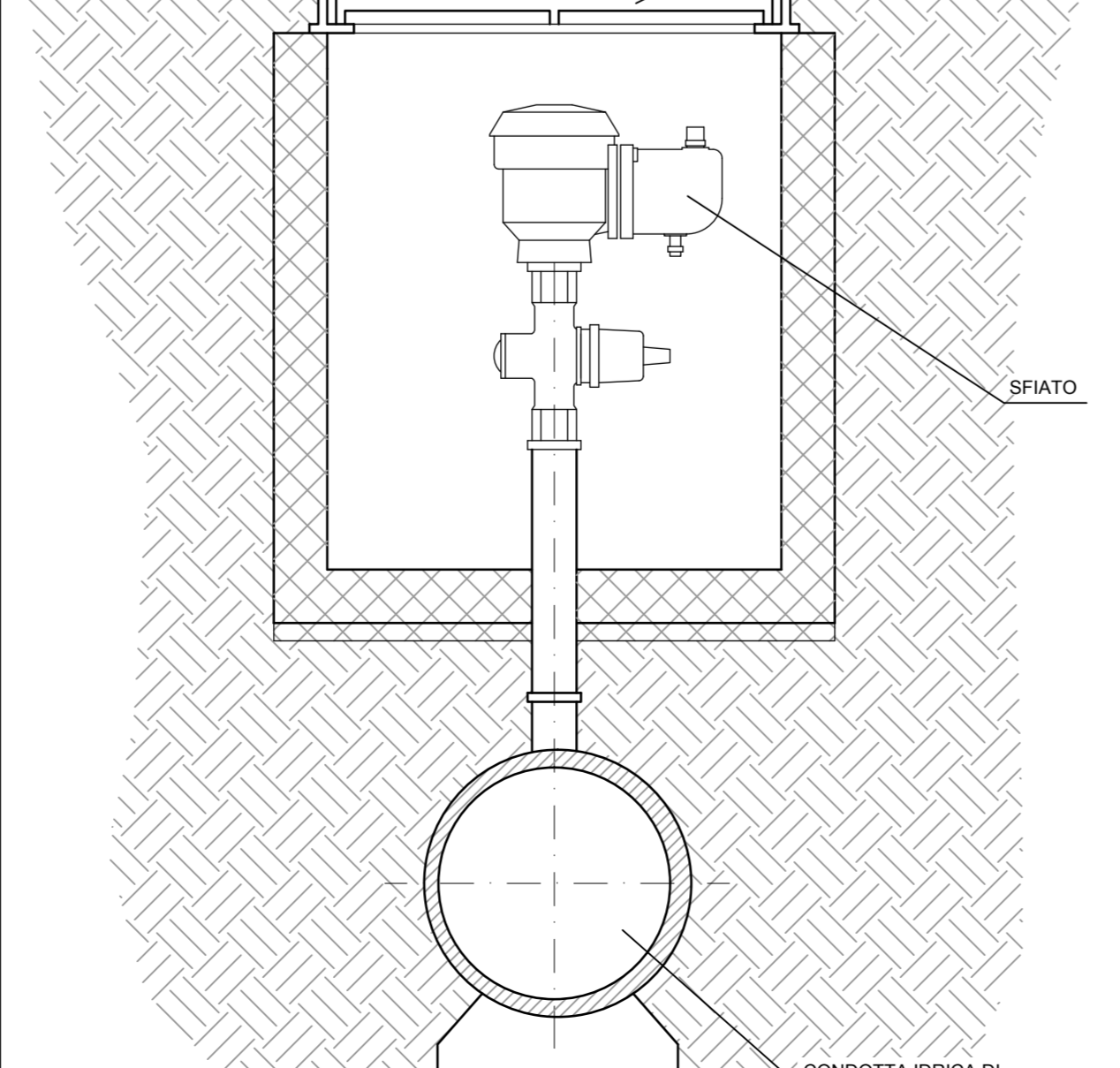
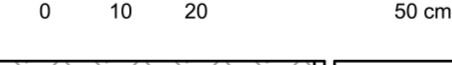
PARTICOLARE IRRIGATORE TIPO "POP-UP"

Scala 1:5



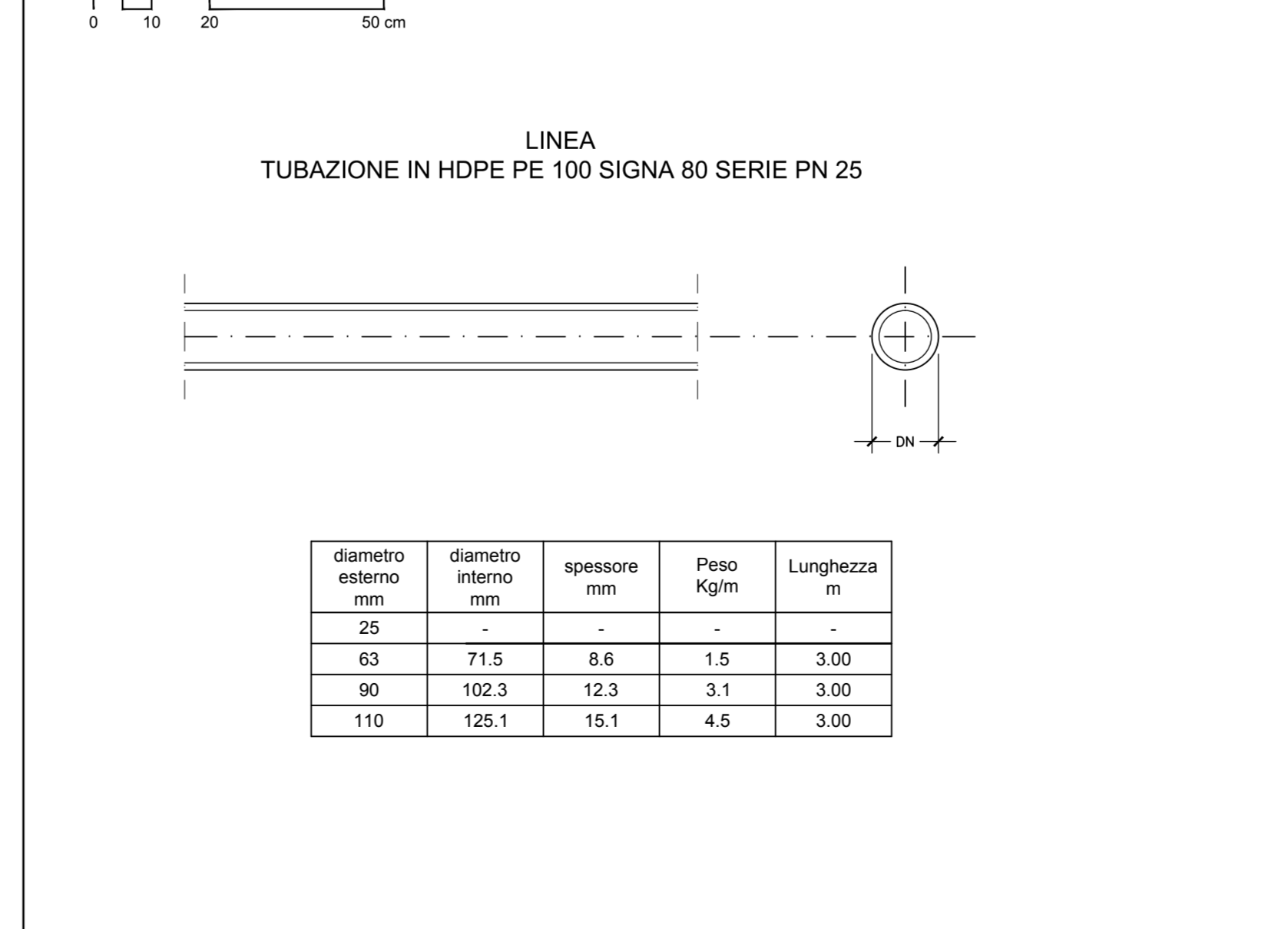
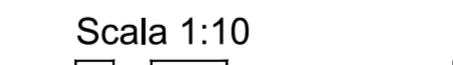
SFIATO AUTOMATICO

Scala 1:10



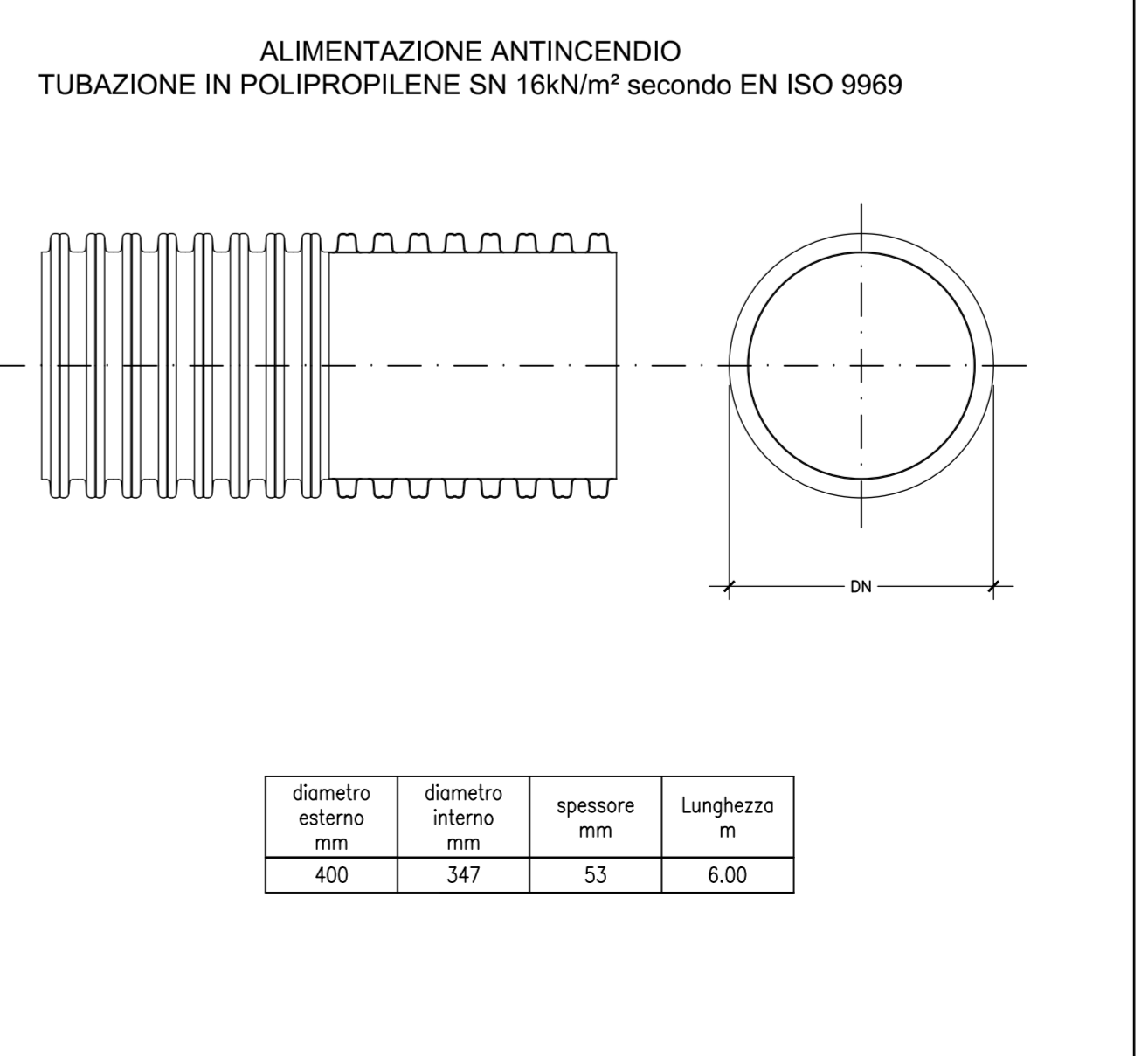
RETE IDRICA ANTINCENDIO E RETE IDRICA ACQUEDOTTO

Scala 1:10



ALIMENTAZIONE ANTINCENDIO TUBAZIONE IN POLIPROPILENE SN 16kN/m² secondo EN ISO 9969

Scala 1:10



Comune di Messina

IMPRESA APPALTRICE
CO.E.D.MAR
36010 Ortaggia (VE) Tel. +39 041 487105
Via Venezia, 9/10 Fax +39 041 487114
www.coedmar.it

COORDINATA
INGEGNERIA
40138 Bologna Tel. +39 051 591136
Via S. Tomaso, 1022 Fax +39 051 591136
www.ingegneriamar.it

PROGETTAZIONE
F.M. Ingegneria
36030 Marostica (VI) Tel. +39 041 575111
Via Venezia, 9/10 Fax +39 041 487114
www.fm-ingegneria.com

DROTEC
20148 Milano Tel. +39 02 842288
Fax +39 02 8422103
www.drotec.it

Ing. Vincenzo Scoppio
Studio Tecnico Fabrea
Via Roma, 111 - Pinerolo (TO)
Ing. Claudio Lucchesi
Ing. Mario Marino
Dott. Geol. Sergio Delfino

PROGETTO
COMUNE DI MESSINA
LAVORI DI COSTRUZIONE DELLA PIATTAFORMA LOGISTICA INTERMODALE TRIMESTRERI CON ANNESSO SCALO PORTUALE - PRIMO STRALCIO FUNZIONALE

EMESIONE
PROGETTO ESECUTIVO

TITOLO
L - IMPIANTI
Impianto idrico antincendio
Sottori e Particolari

REV.	DATA	FILE	OGGETTO	DIS.	APPR.
1					
2					
3					
4					
5					

ELABORATO IN: **L304**

DATA: Ottobre 2017
PROGETTO: G. Camba
DISEGNO: F. Diago
SCALE: 1:10 / 1:5
FILE: 1044_L304_0.dwg
AUT.: L304
APPROVAZIONE: T. Tassia