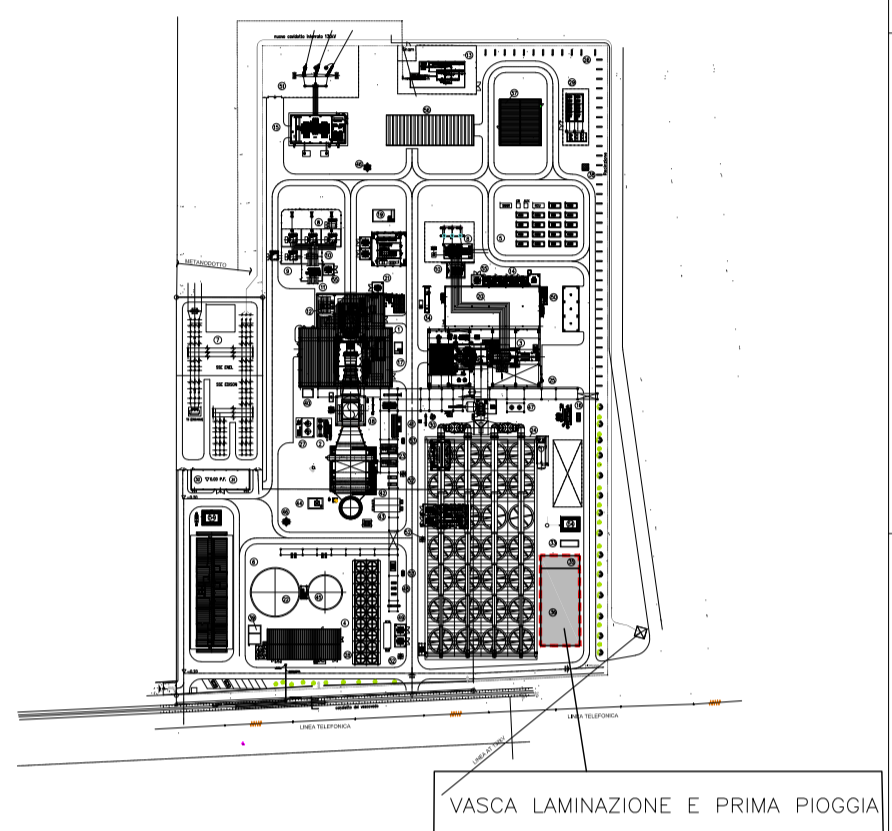


PIANTA VASCA DI PRIMA PIOGGIA e VASCA DI LAMINAZIONE

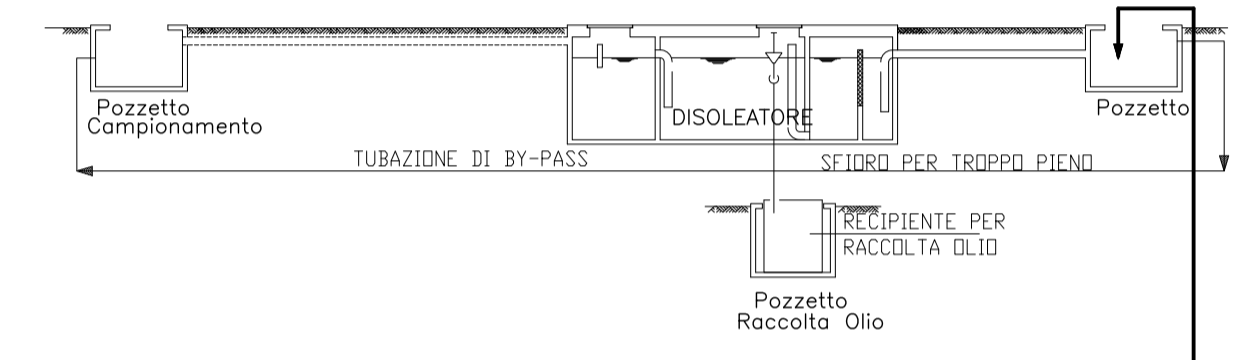
APPARECCHIATURA SERVIZIO	35 VASCA DI PRIMA PIOGGIA	APPARECCHIATURA SERVIZIO	33 DISOLEATORE ACQUE METEOR.
DIMENSIONI (m)	16.00x4.50x3.10	DIMENSIONI (m)	3.00x1.30x1.30
CAPACITA' UTILE (m3)	223.2	CAPACITA' UTILE (m3)	5.07
TEMP/PRESS. PROGETTO	AMB. / ATM.	TEMP/PRESS. PROGETTO	AMB. / ATM.
APPARECCHIATURA SERVIZIO	36 VASCA LAMINAZIONE	APPARECCHIATURA SERVIZIO	36 -
DIMENSIONI (m)	40.50x19.00xH3.10	DIMENSIONI (m)	40.50x19.00xH3.10
CAPACITA' UTILE (m3)	2385	CAPACITA' UTILE (m3)	2385
TEMP/PRESS. PROGETTO	AMB. / ATM.	TEMP/PRESS. PROGETTO	AMB. / ATM.

LEGENDA

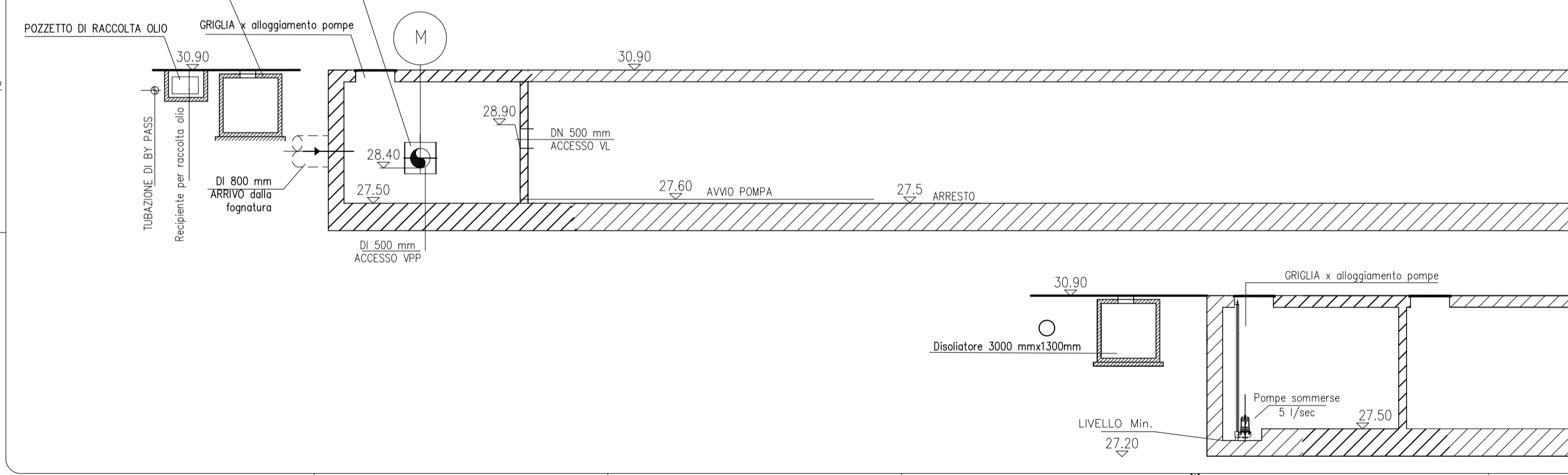
36	VASCA ACQUE METEORICHE/LAMINAZIONE
35	POMPE RILANCIO ACQUE METEORICHE AL CANALE LORNO
35	VASCA ACQUE PRIMA PIOGGIA
33	DISOLEATORE
37	POZZETTO CON MECCANISMO AUTOMATICO DI CHIUSURA ED APERTURA



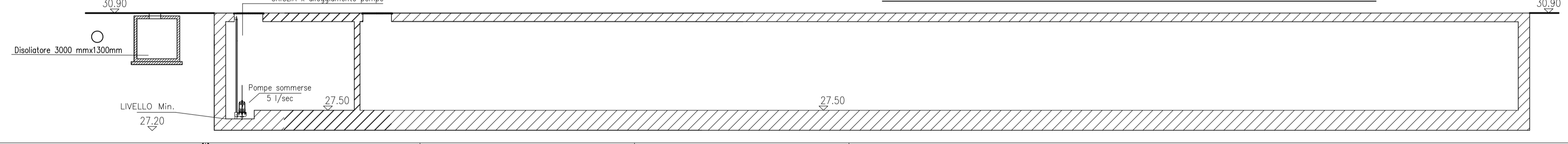
P&ID DIAGRAM



SEZIONE A-A - POZZETTO 57 e VASCA LAMINAZIONE



SEZIONE B-B - VASCA PRIMA PIOGGIA e LAMINAZIONE



Ing. OMAR MARCO RETINI
ORDINE INGEGNERI della Provincia di PISA
N° 2234 Sezione A
INGEGNERE CIVILE E AMBIENTALE
INDUSTRIALE, DELL'INFORMAZIONE

1	PROGETTO	01/09/2020	CARRELLI	CARRELLI	OTTORIO
0	EMISSO PER ITER AUTORIZZATIVO				
REV.	STATO	DESCRIZIONE	DATA	ELABORATO	VERIFICATO
1	1	1	1	1	1

EDISON POWER ASSET DIVISION

COMPRESA SOC. / Soc. Code: 0307070021
N° B7111PLU0002

PROGETTO DI RIFACIMENTO PER AGGIORNAMENTO TECNOLOGICO CENTRALE TERMOELETTRICA DI SAN QUIRICO (PR)

SOGLIA/Scale: 1/25
 FOGLIO/Sheet: 1/1

VASCA DI PRIMA PIOGGIA E DI LAMINAZIONE
PANTE E SEZIONI
P&ID DIAGRAM

COMITENTE/Client: