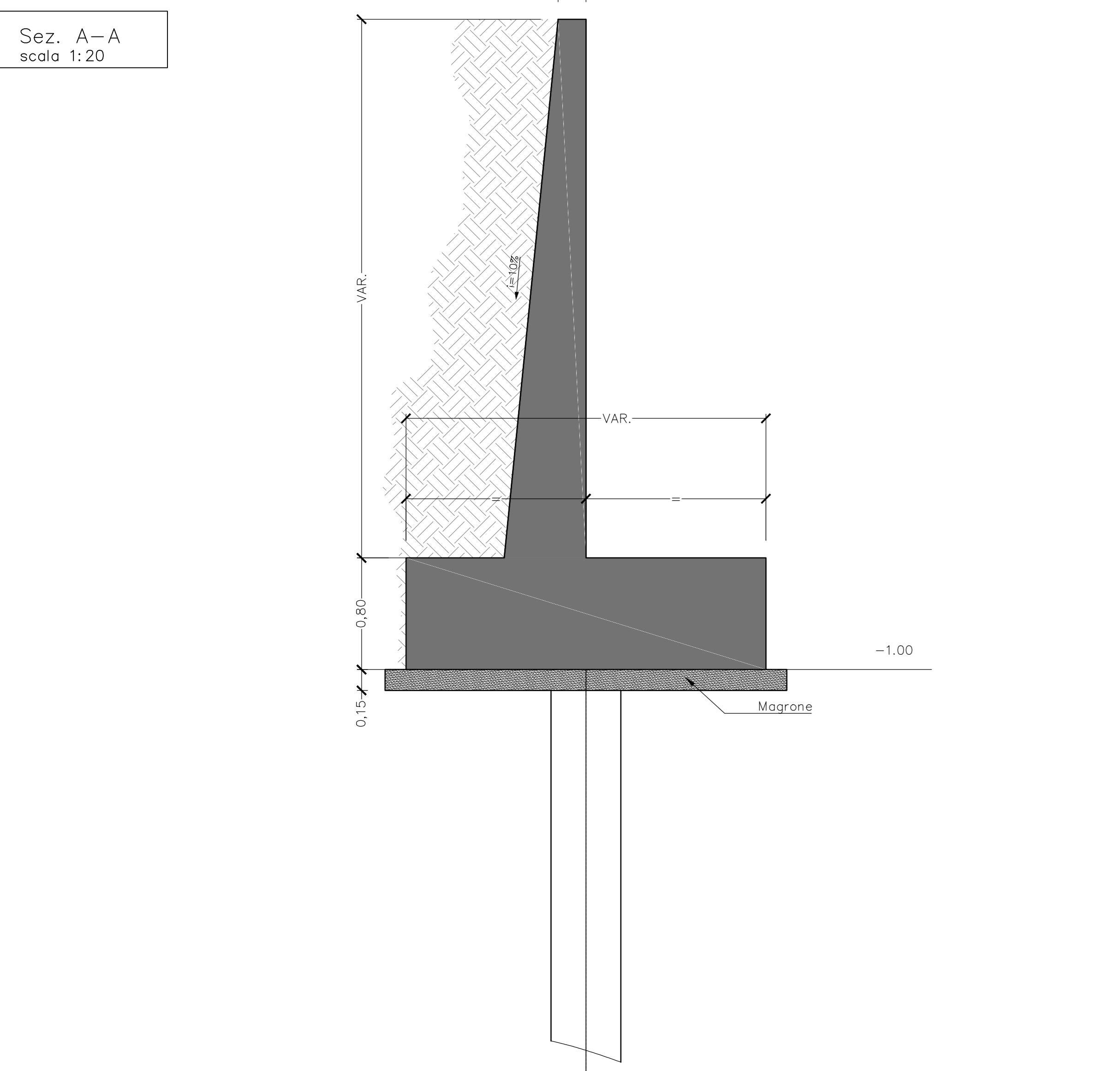
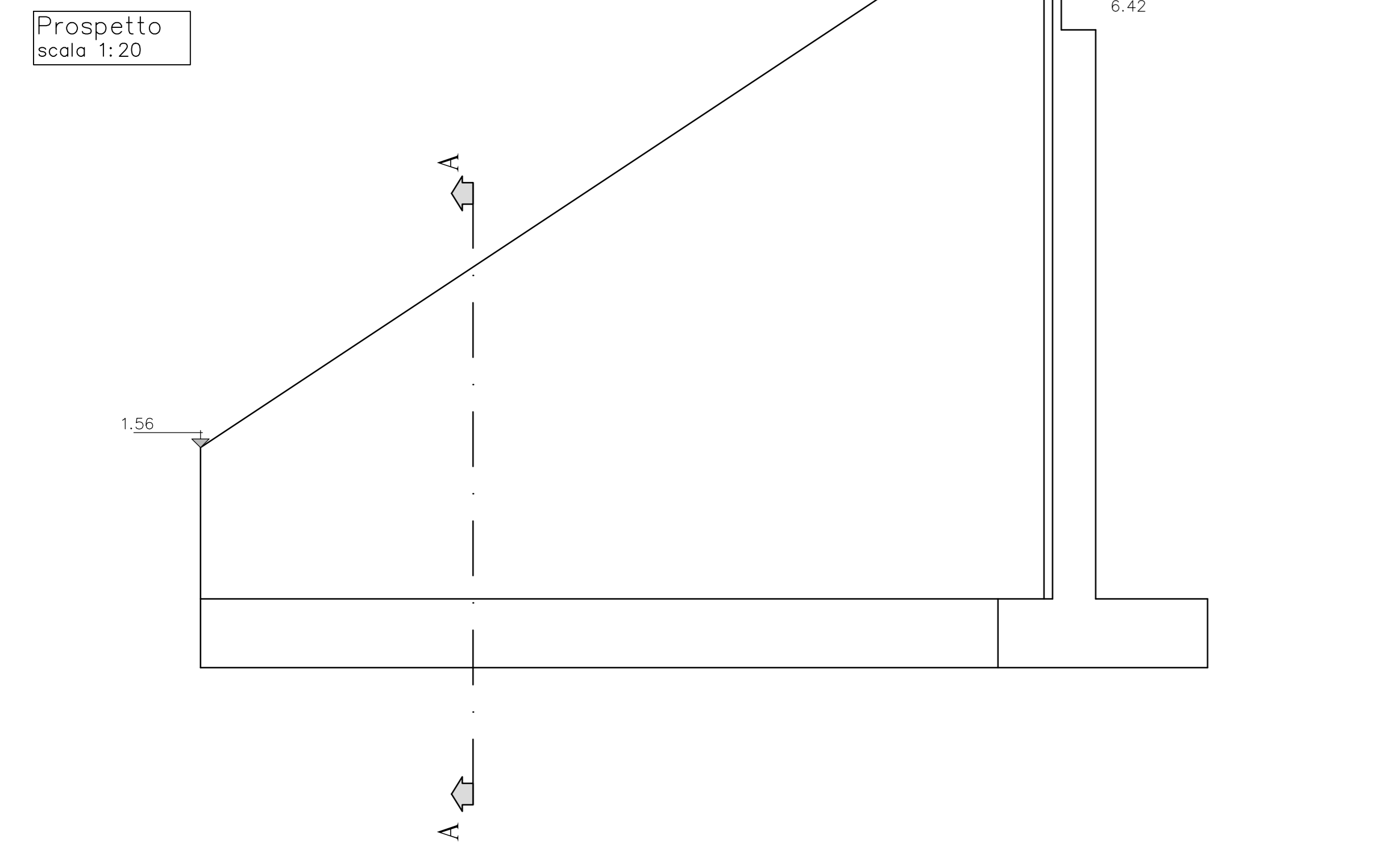
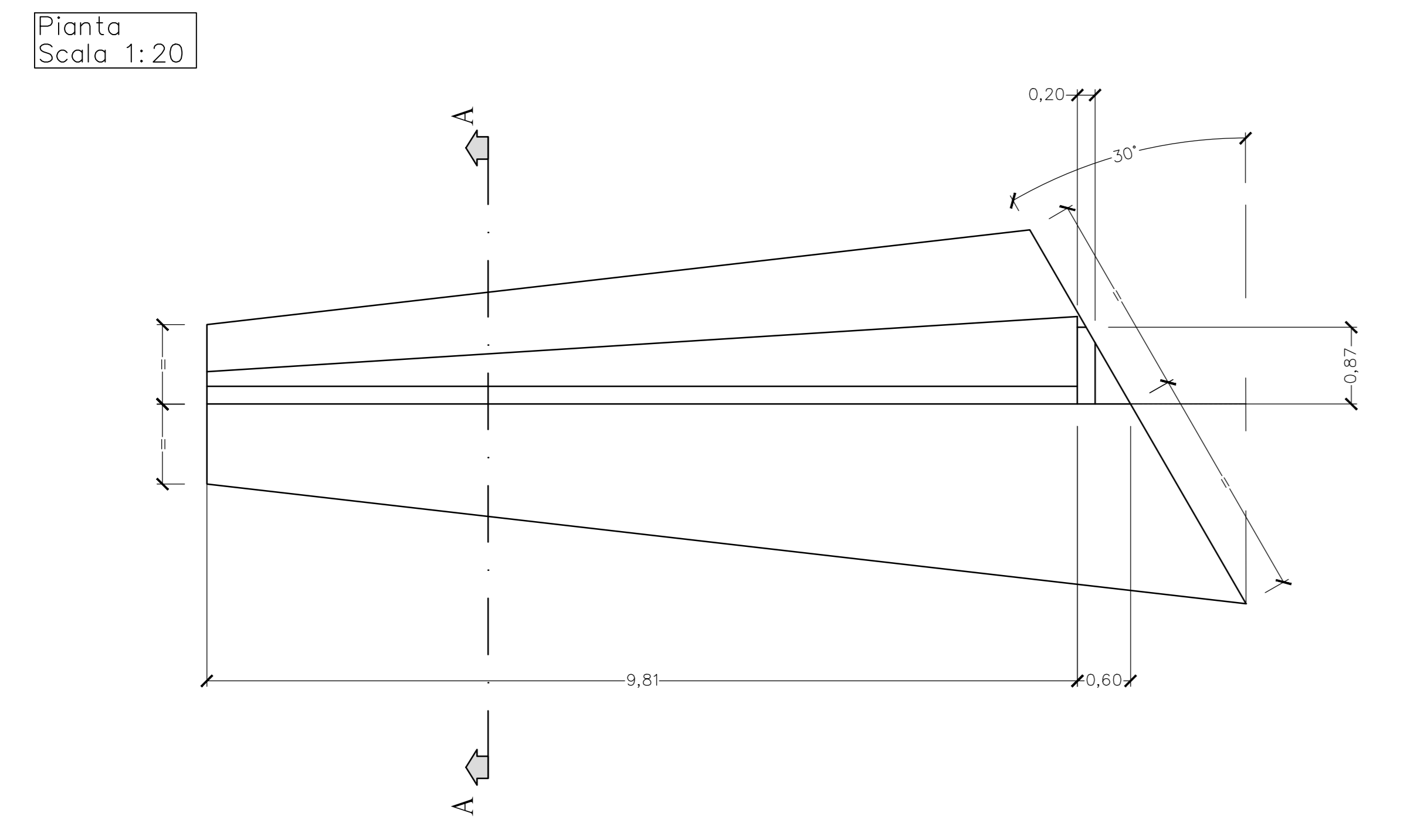
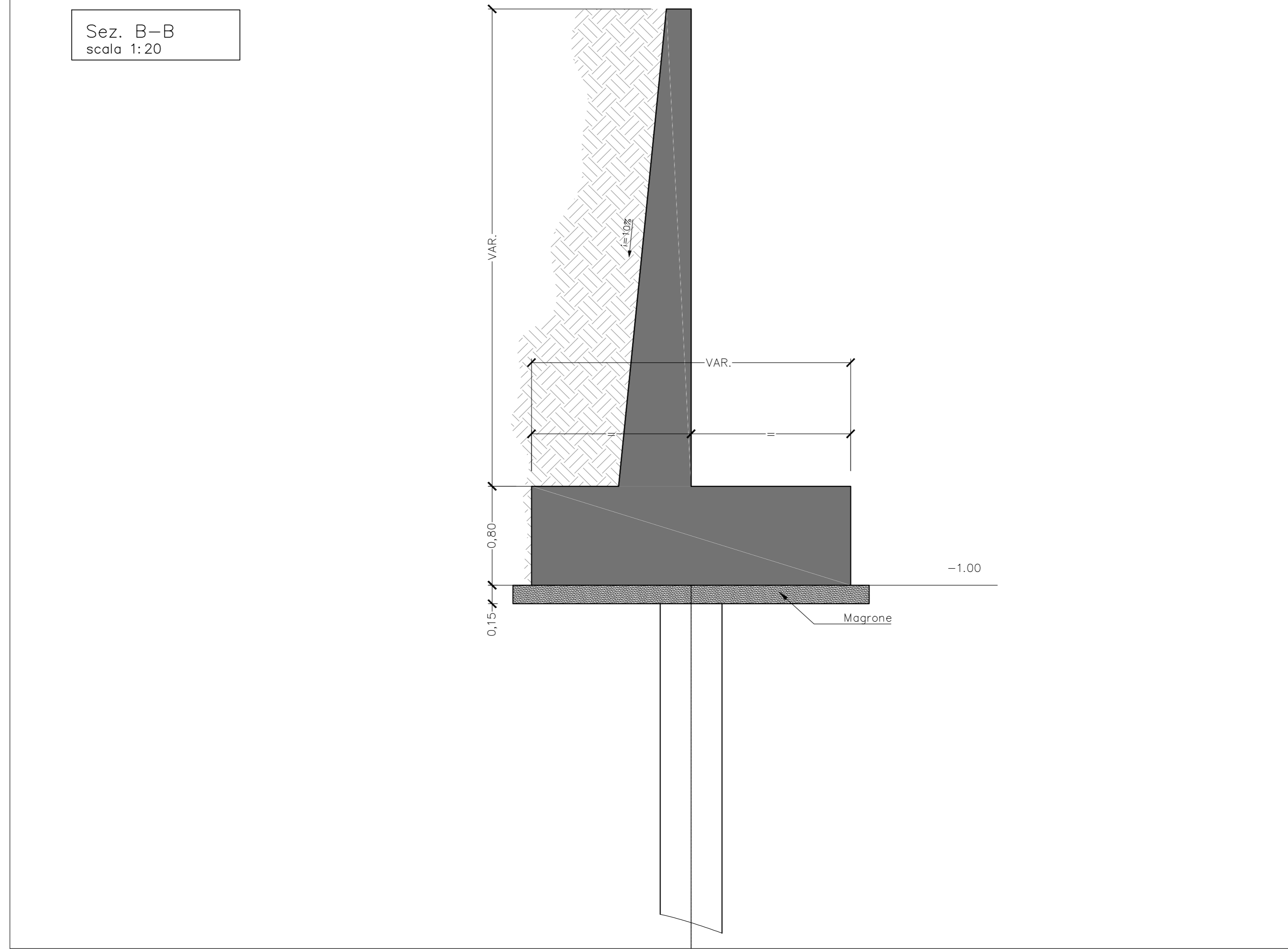
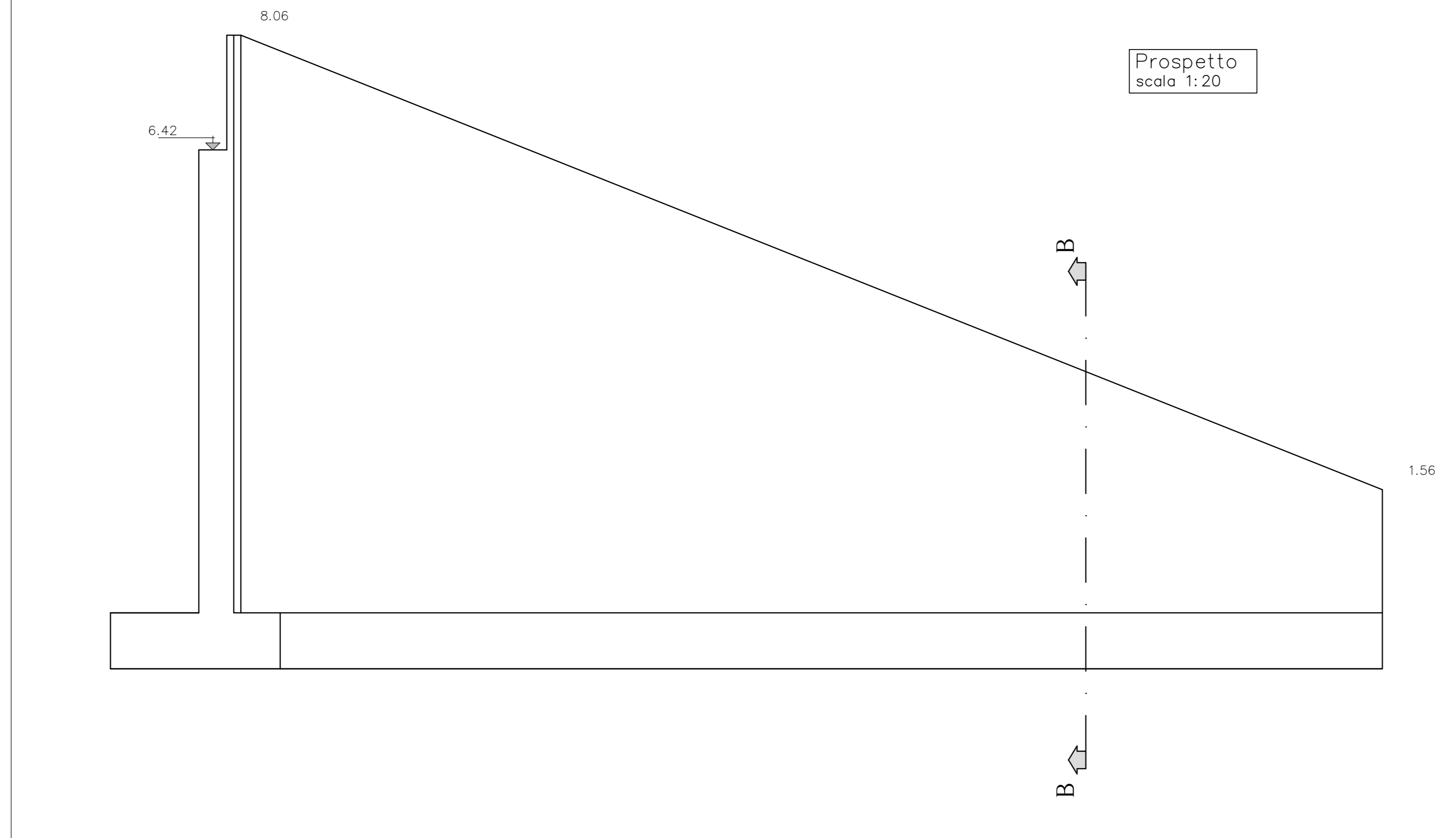
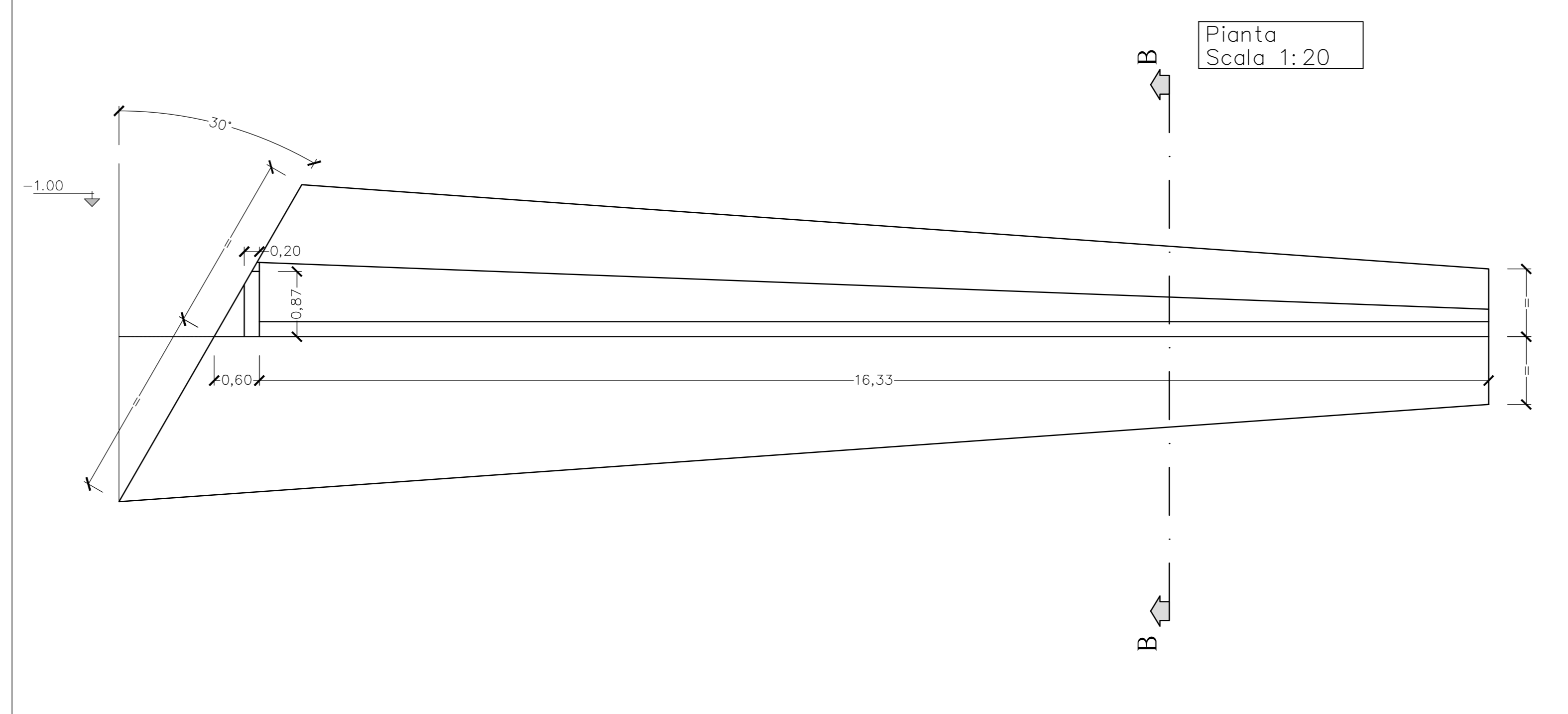


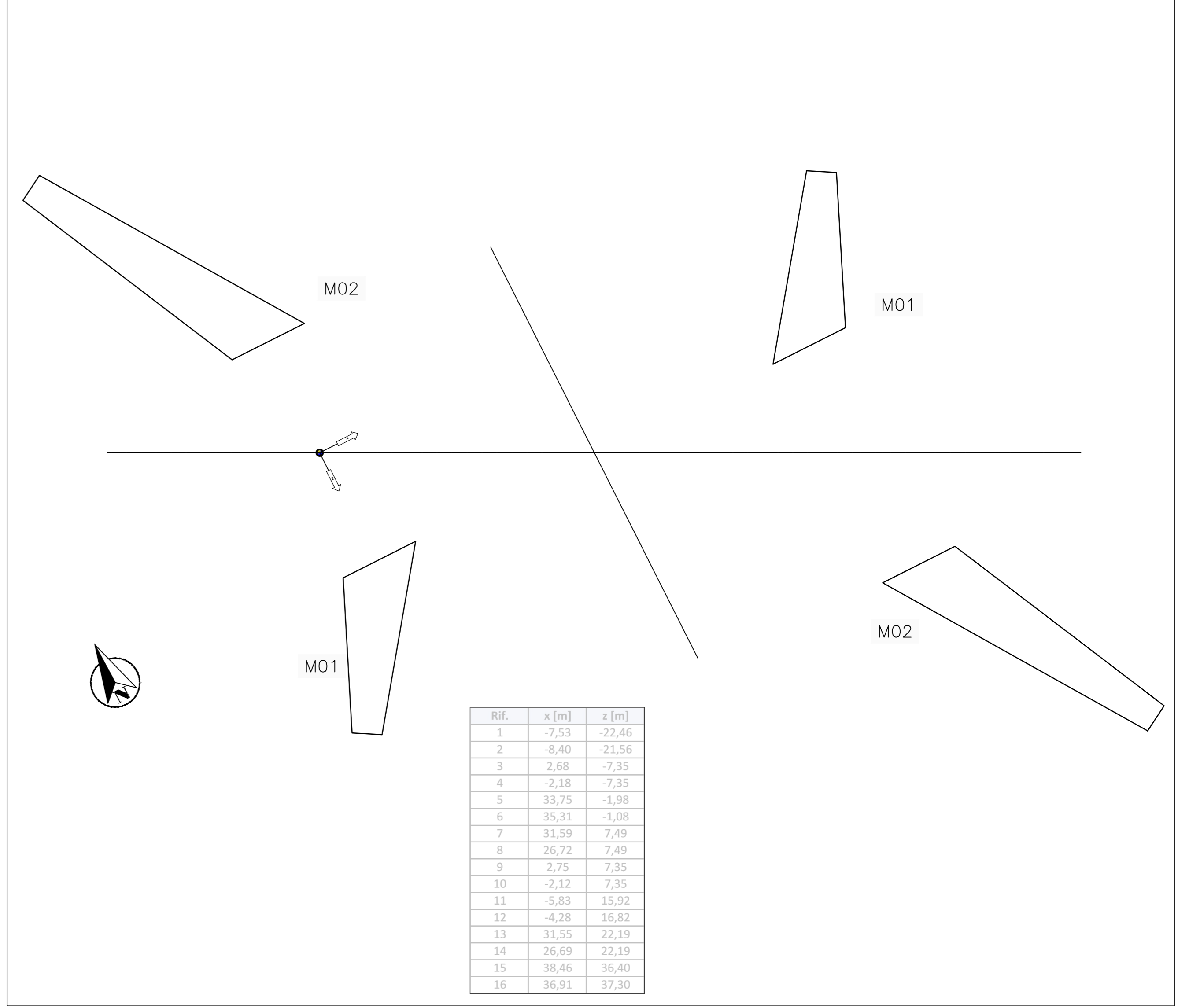
MURO D'ALA M01



MURO D'ALA M02



PIANTA IMPALCATO (scala 1:250)



anas Gruppo FS Italiane
 Anas S.p.A. - Gruppo Ferrovie dello Stato Italiane
 Società con socio unico soggetta all'attività di direzione e coordinamento di Ferrovie dello Stato Italiane S.p.A. e concessionaria ai sensi del D.L. 138/2002 (convertito con L. 178/2002)

Struttura Territoriale Emilia Romagna
 Viale A. Masini, 8 - 40126 Bologna T [+39] 051 6301111 - F [+39] 051 244970
 Pec anas.emiliaromagna@postcert.stradeanas.it - www.stradeanas.it

S.S. 67 "Tosco-Romagnola"
Adeguamento da Classe al Porto di Ravenna

STUDIO DI FATTIBILITÀ TECNICA ED ECONOMICA

PROGETTISTI: Zofel Ingegneria Srl
 GRUPPO DI PROGETTAZIONE:
 IL GEOLOGO:
 COORDINATORE PER LA SICUREZZA IN FASE DI PROGETTAZIONE:
 VISTO: IL RESP. DEL PROCEDIMENTO:
 PROTOCOLLO: DATA:

OPERE D'ARTE
Sovrappasso di Via Stradone
Muri d'ala

CODICE PROGETTO	LV. PROJ.	N. PROJ.	NOME FILE	REVISIONE	SCALA
00000000	00	00	100000STRUC_B.dwg	0	1:20
PROGETTO		CODICE ELAB.			
00000000		100000STRUC			

REV.	DESCRIZIONE	DATA	REDATTO	VERIFICATO	APPROVATO
B	2a EMISSIONE	Luglio 2020	C. Dal Zotto	M. Zanchetti	L. Zofel
A	EMISSIONE	Maggio 2020	S. Moretti	M. Zanchetti	L. Zofel