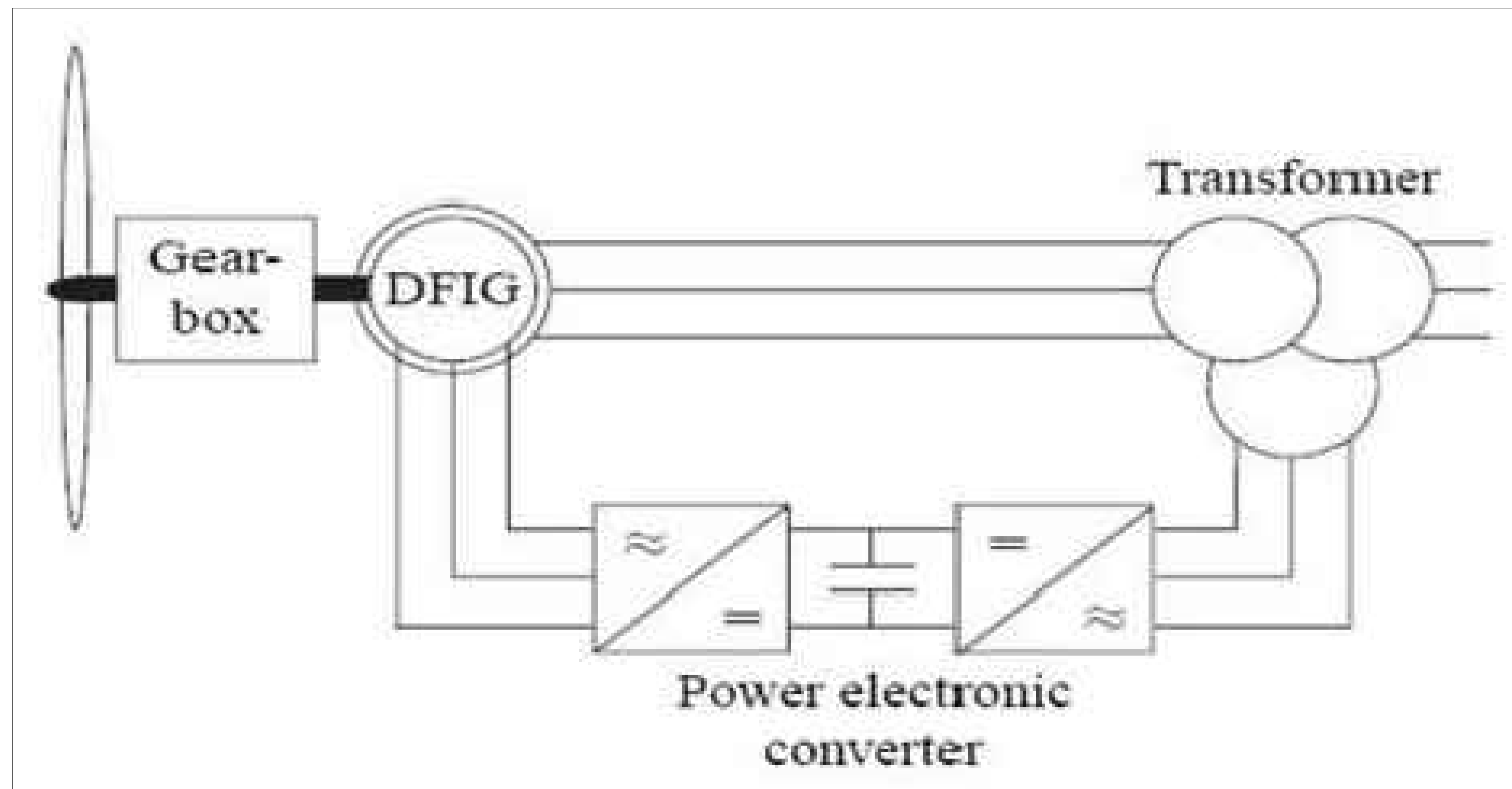


AEROGENERATORI

DESCRIZIONE	U.M.	PROGETTO
NR AEROGENERATORI	NR	10
POTENZA AEROGENERATORI	MW.	5.60
POTENZA TOTALE PARCO	MW	56
DIAMETRO ROTORE	m	150
ALTEZZA HUB	m	125
ALTEZZA MASSIMA	m	200





 REGIONE BASILICATA	 COMUNE DI MONTEMILONE PROVINCIA DI POTENZA
 PROVINCIA DI POTENZA	 COMUNE DI VENOSA PROVINCIA DI POTENZA

**IMPIANTO EOLICO  
"PERILLO SOPRANO"**



PROGETTO PER LA REALIZZAZIONE DI UN IMPIANTO PER LA PRODUZIONE DI ENERGIA ELETTRICA DA FONTE EOLICA, DELLE OPERE CONNESSE E DELLE STRUTTURE INDISPENSABILI, AI SENSI DEL D.LGS. N. 387 DEL 2003, COMPOSTO DA N° 10 AEROGENERATORI PER UNA POTENZA COMPLESSIVA DI 56 MW, SITO NEI COMUNI DI MONTEMILONE-VENOSA (PZ)

COD. REG. PERSOP001	DESCRIZIONE TAV. A.16.b.3. Schema funzionamento dei singoli aerogeneratori
SCALA DI RAPP. SCALA 1:1000	

PROPONENTE : MILLEK SRL VIA TADINO N. 52 20124 MILANO P.IVA 09702820965 MAIL: info@millek.it PEC: postmaster@pec.millek.it	CONSULENZA :  Corso Cornelio Tacito n.111 - 05100 Terni (TR) P.Iva 01640650550   renovaprogetti@pec.it  Ing. Daniele Cavallo Ordine degli Ingegneri della Provincia di Brindisi n. 1220
--	--

REDATTO	VERIFICATO	APPROVATO	REV.	REV.	REV.
G. M. PEREZ	D. CAVALLO	C. PANI	00		
			DATA	DATA	DATA
			Ago-20		