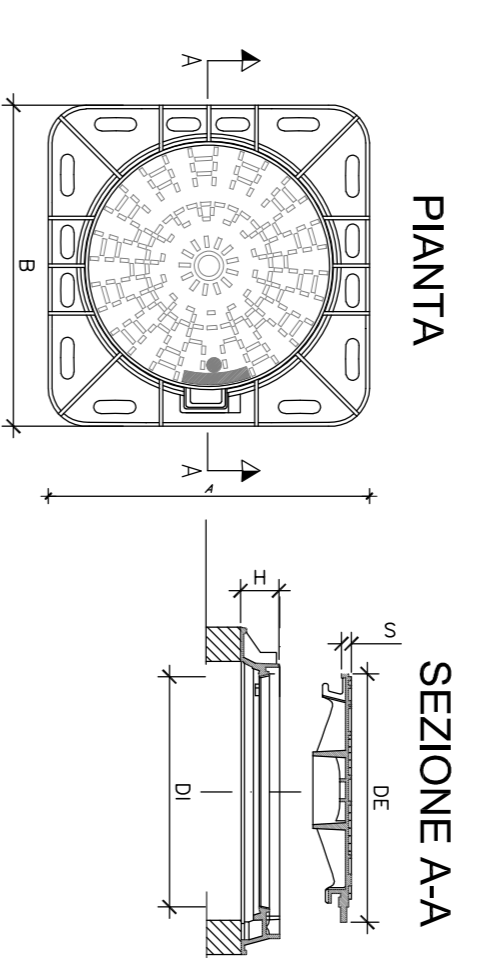


**ESAGONI CARATTERISTICI UNI EN 124**

CLASSE	DIMENSIONI ESTERNE (mm)		DIMENSIONI INTERNE (mm)		ALTEZZA	PESO
	A1	B1	A2	B2	h <sub>1</sub>	h <sub>2</sub>
D400	600	600	480	500	80	57
	700	700	600	600	80	70
C200	600	600	480	500	60	45
	700	700	580	600	70	64

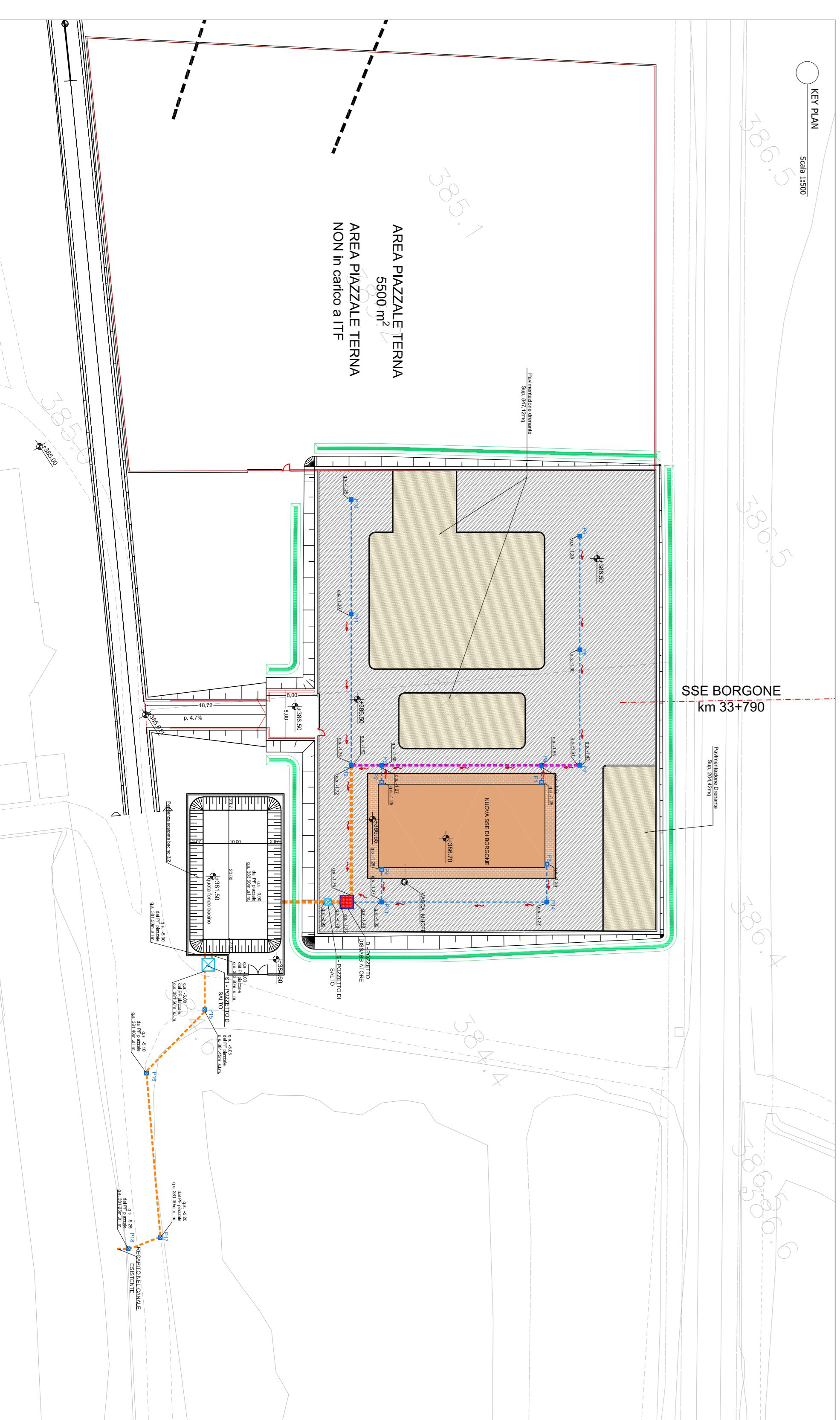
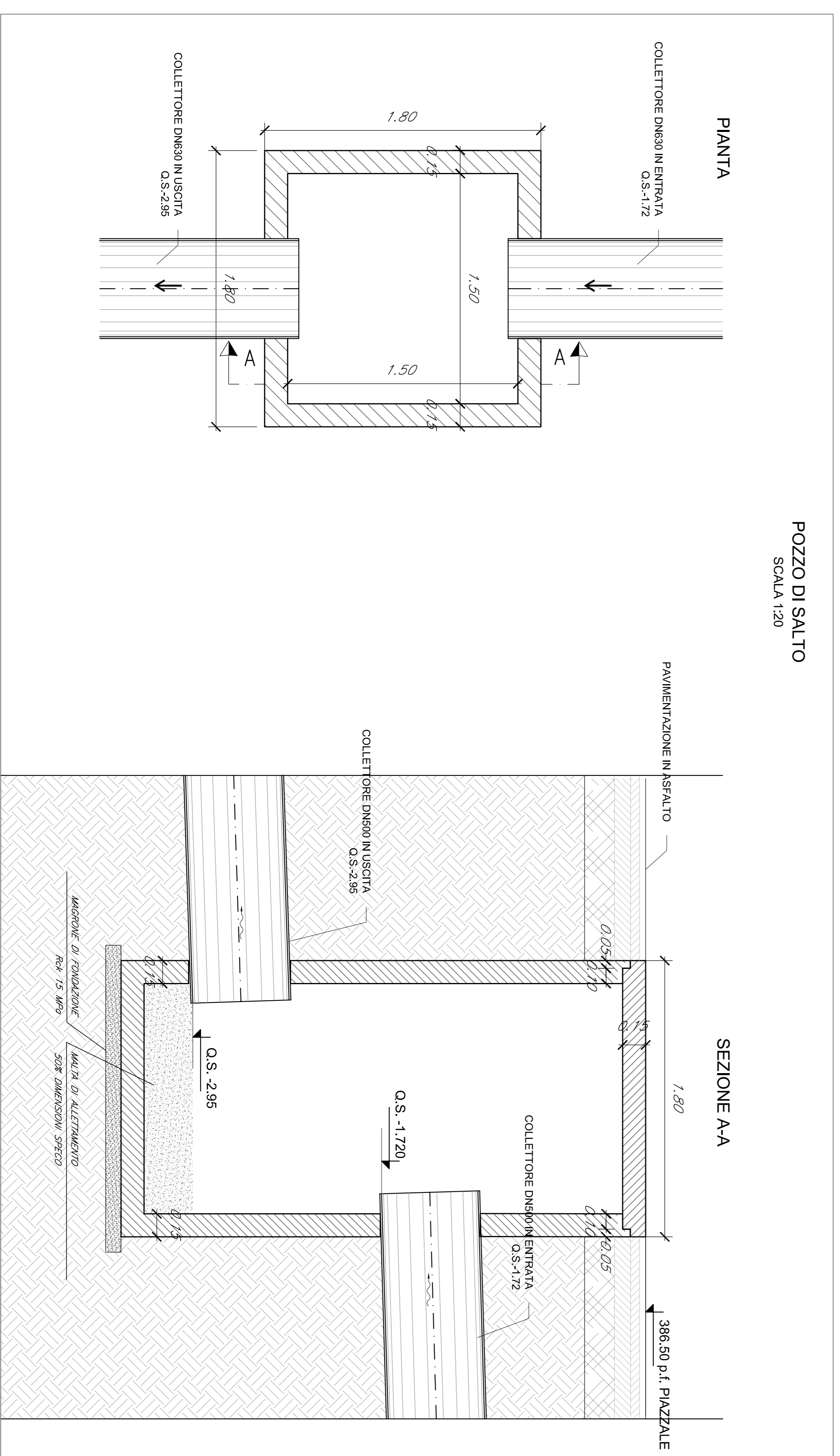
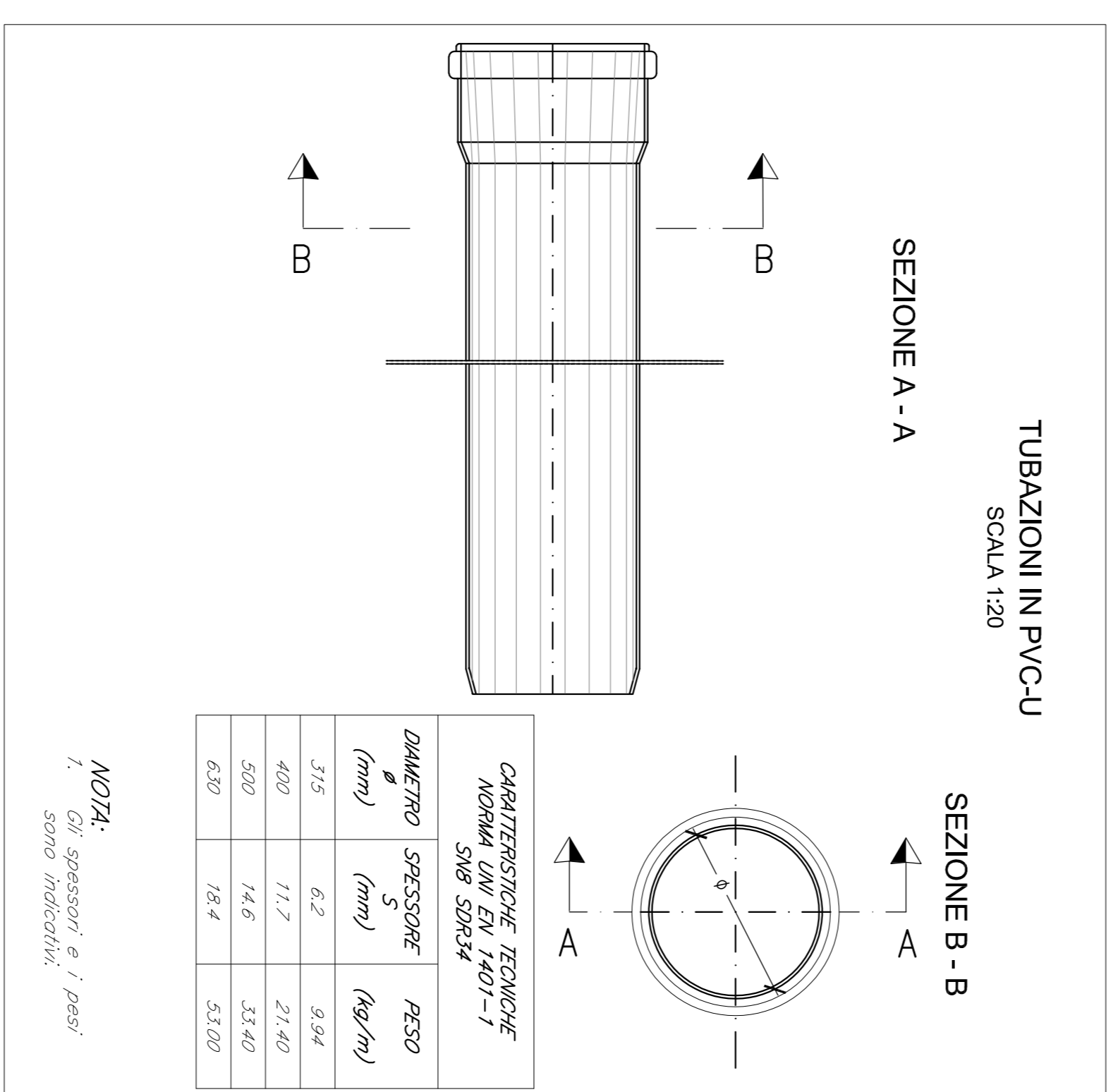
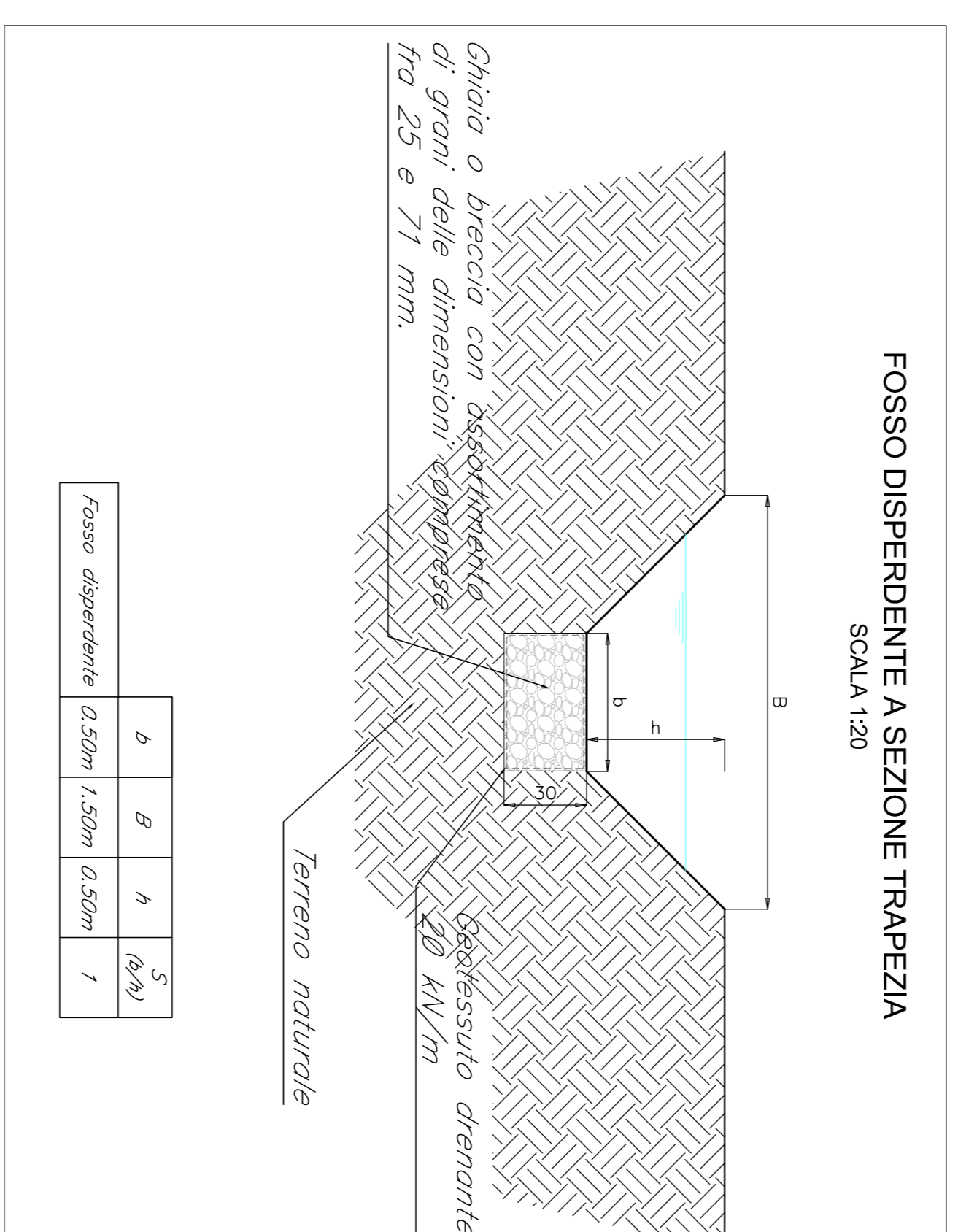
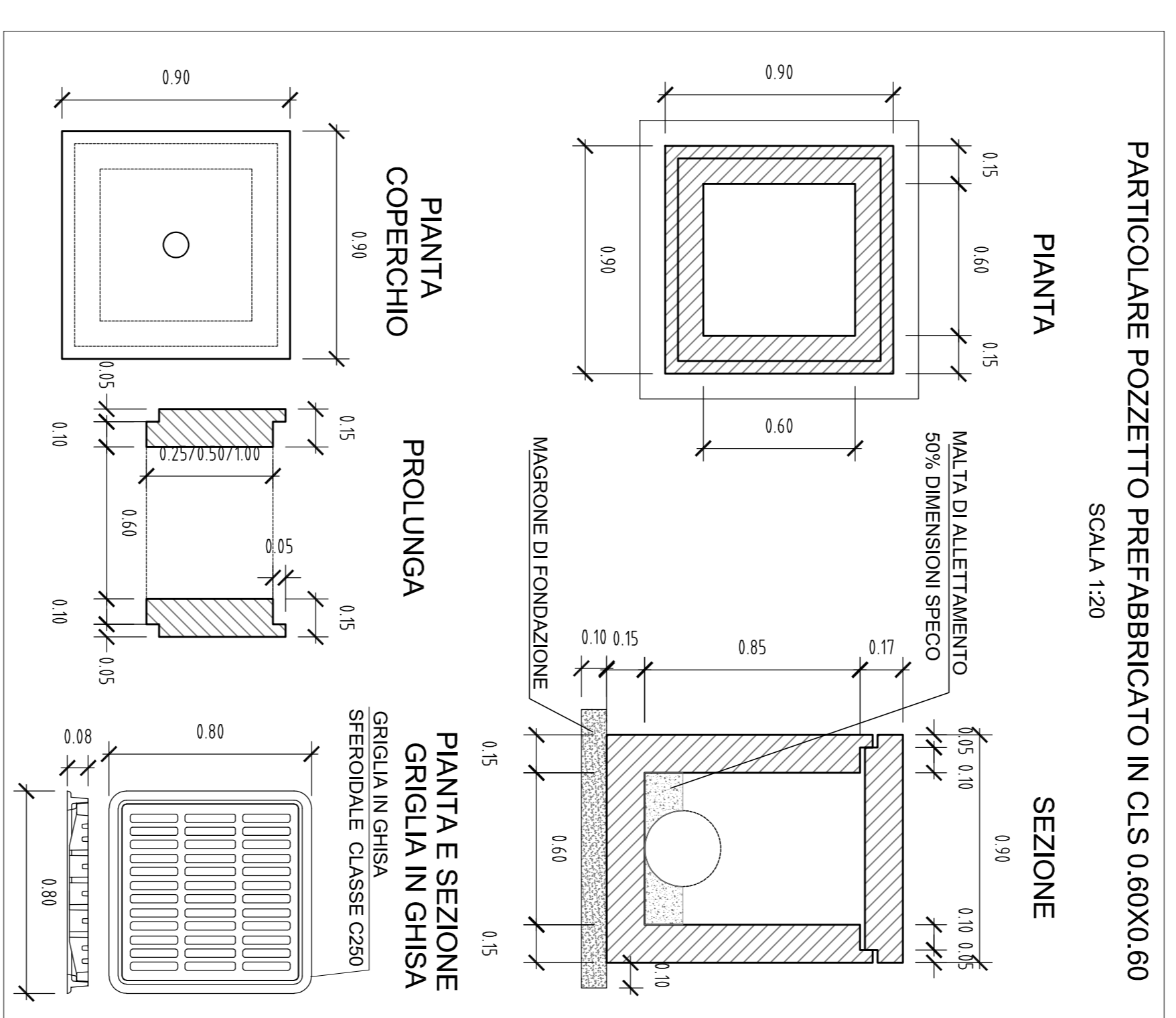
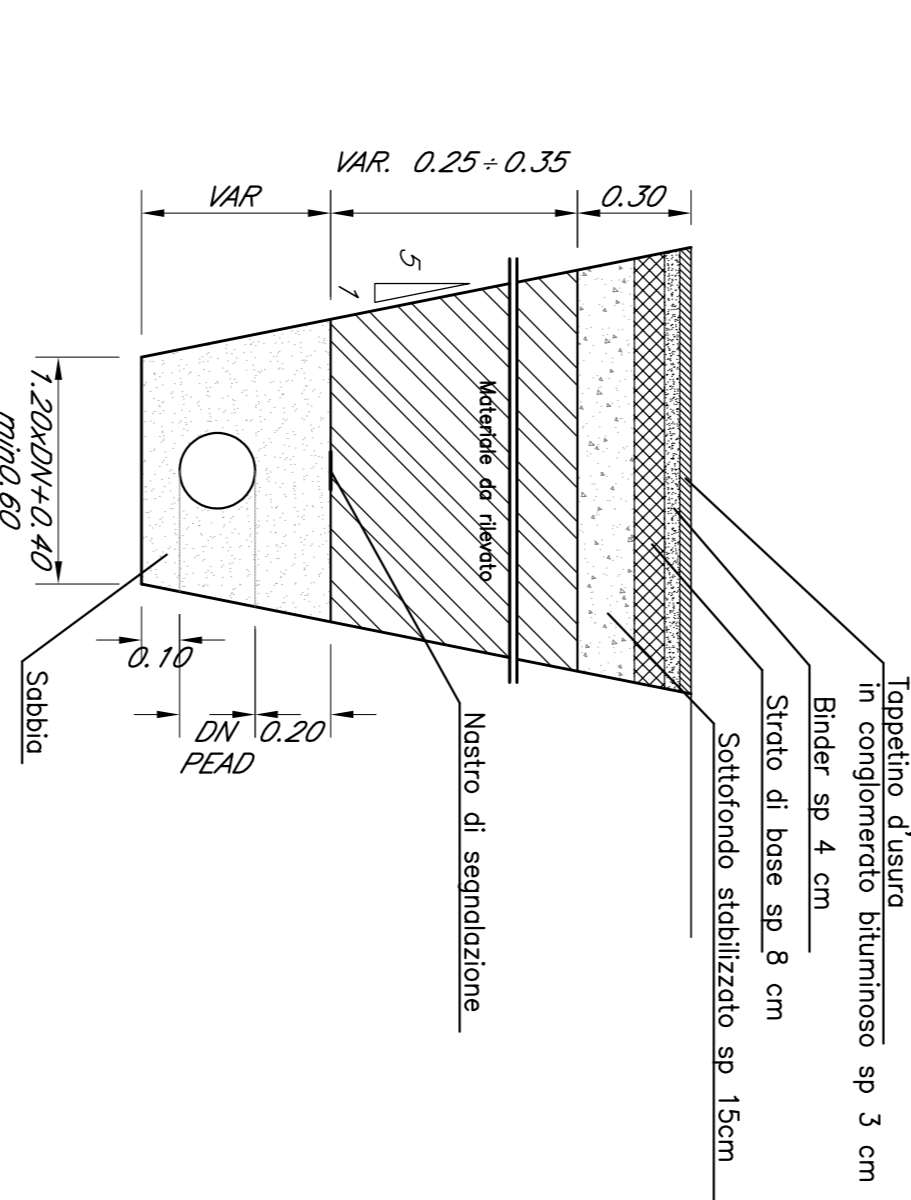
N.B. DIMENSIONI E PESI SONO INDICAZIONI



**CONFERMA**

NUMERO CLASSE	LEGG. 4872	LEGG. 4872
D400	600	631.6
	Peso totale (kg)	33

**SEZIONE TIPO DI SCANO E POSA TUBAZIONE DI DRENAGGIO - PIAZZALE**



**COMMITTENTE:**  
 PROGETTAZIONE: **TRAFER**  
**U.O. INFRASTRUTTURE NORD**  
**PROGETTO DEFINITIVO**  
**LINEA MODANE-TORINO ADEGUAMENTO LINEA STORICA TRATTA BUSSENO-AVIGLIANA REALIZZAZIONE SOTTOSTAZIONI ELETTRICHE NELLE LOCALITÀ DI BORGONE E AVIGLIANA**  
**SSE di Borgone**  
 Particolari e dettagli opere di smaltimento

PROG. REV.	DATA	VERIFICATO	APPROVATO	DATA
0				

SCALE: VARI  
 CUP J11H0300003008

REVISIONI	REVISIONE	DATA	CAUSA	REDAZIONE	VERIFICA	APPROVAZIONE
1	...	...	...	...	...	...