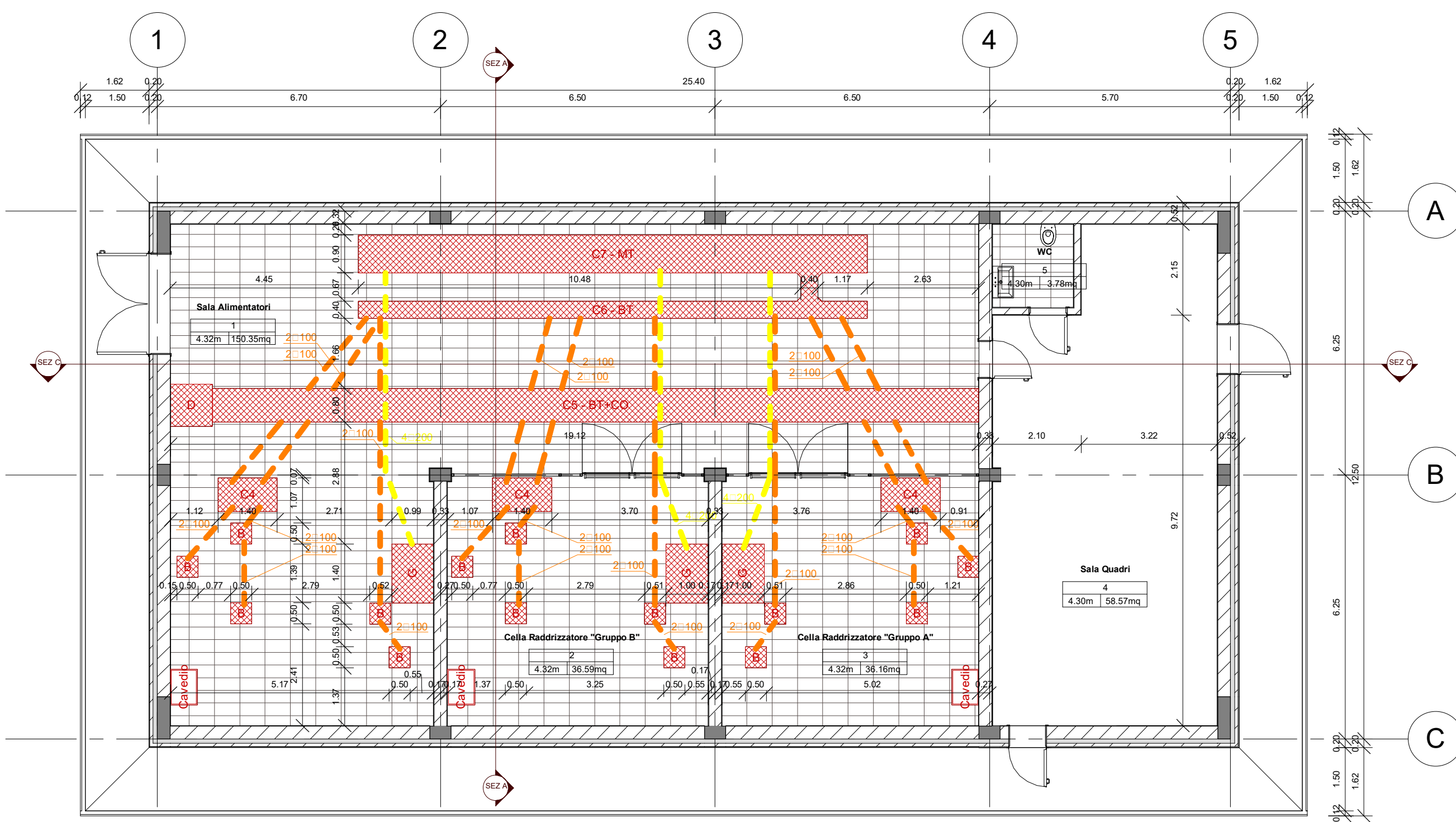
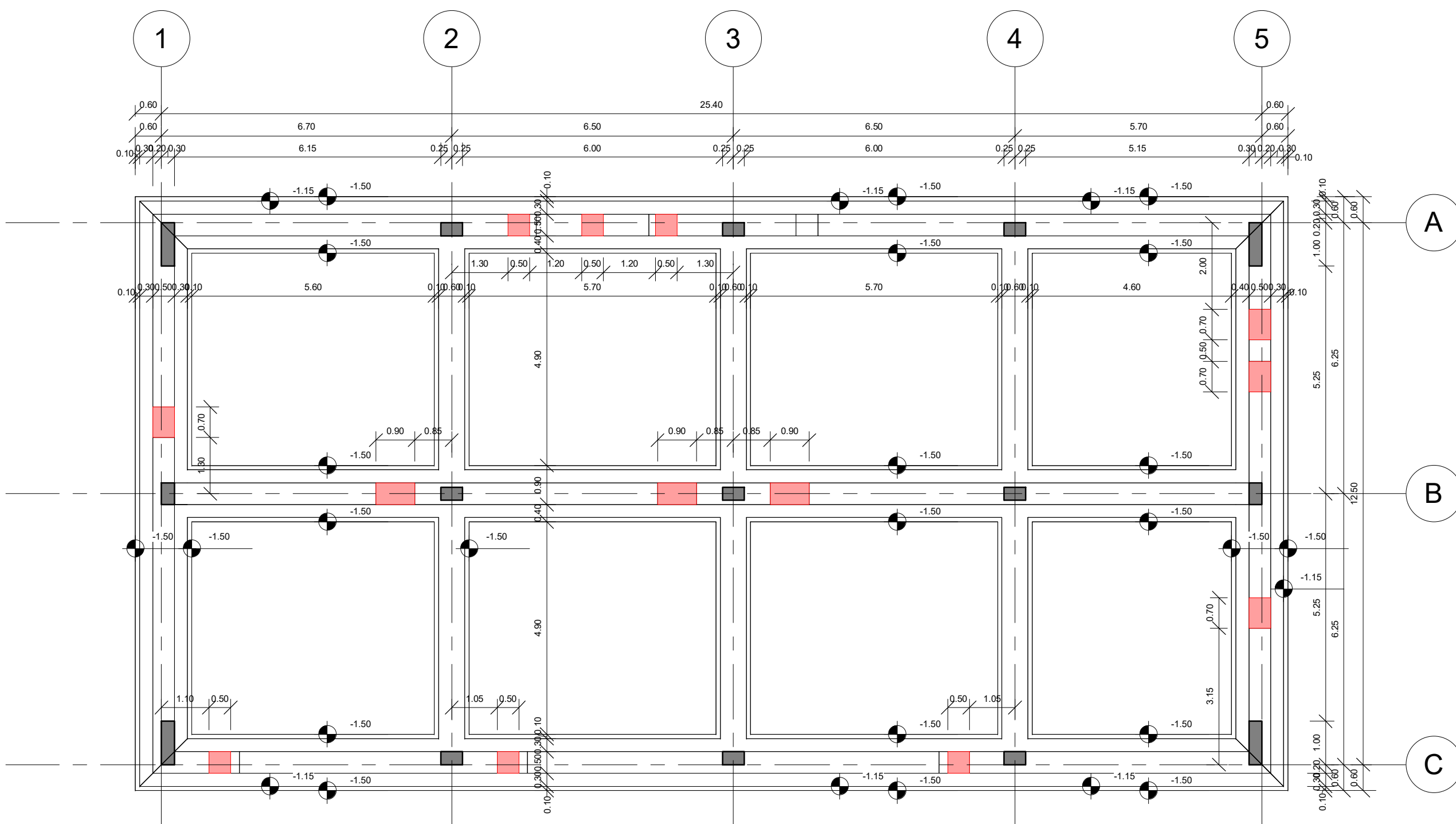


1 Pianta Piano Terra - Schema disposizione pozzetti e tubazioni
1:100

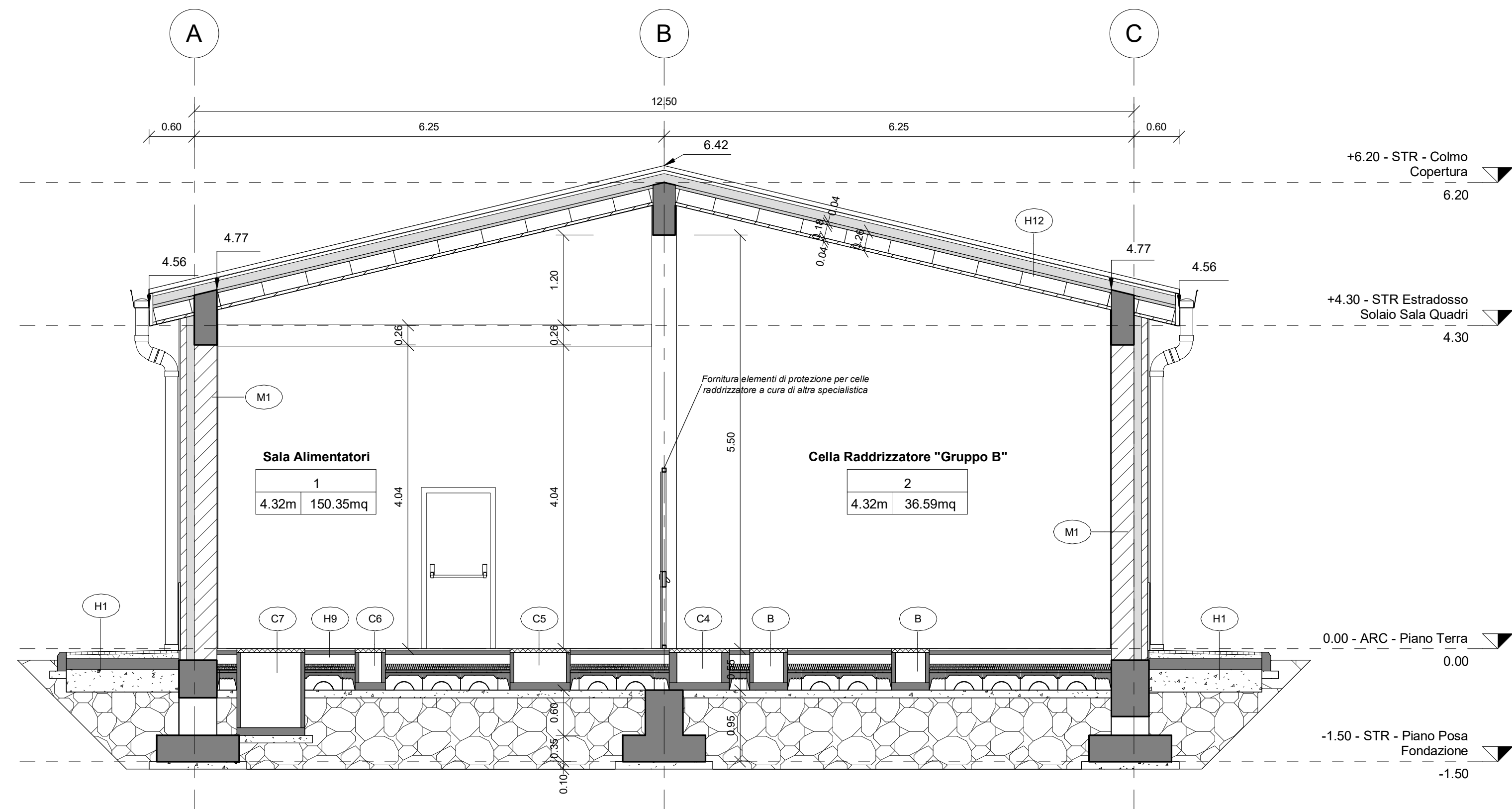


CAVIDOTTI PASSANTI NEL VESPAIO CAVIDOTTI PASSANTI NEL MASSETTO POZZETTO / CUNICOLO

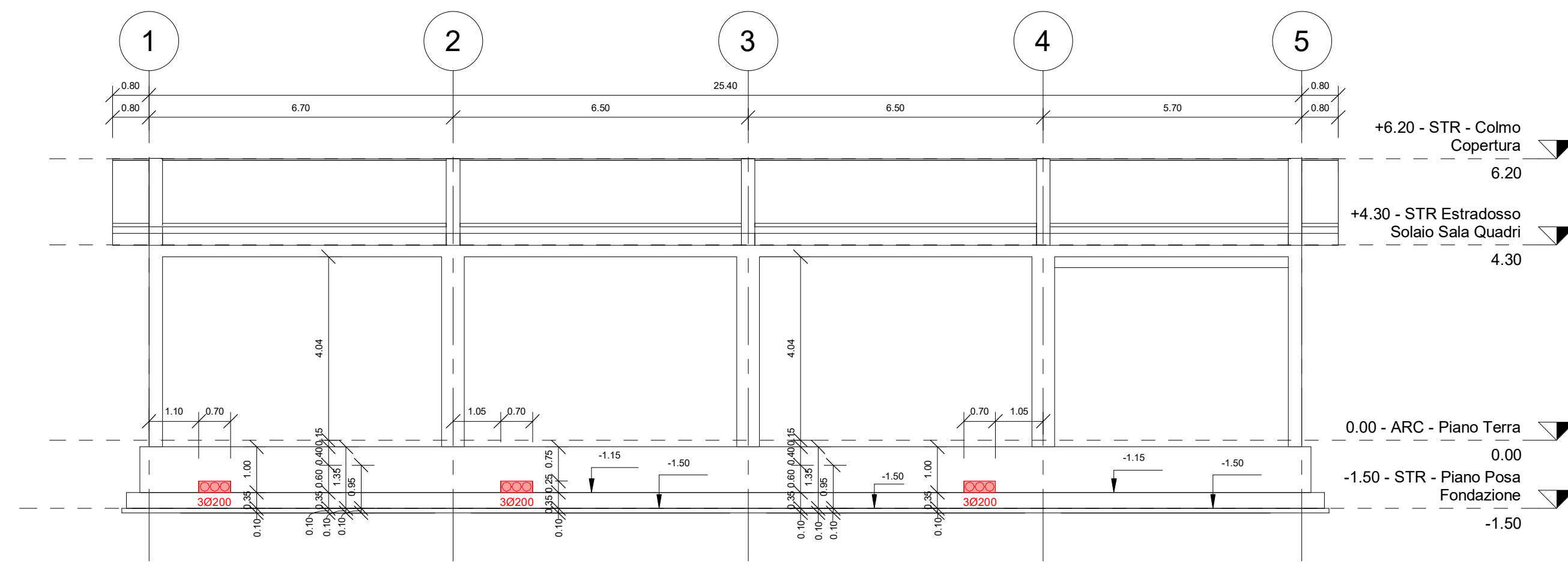
2 Carpentaria Fondazioni - Disposizione Forometrie
1:100



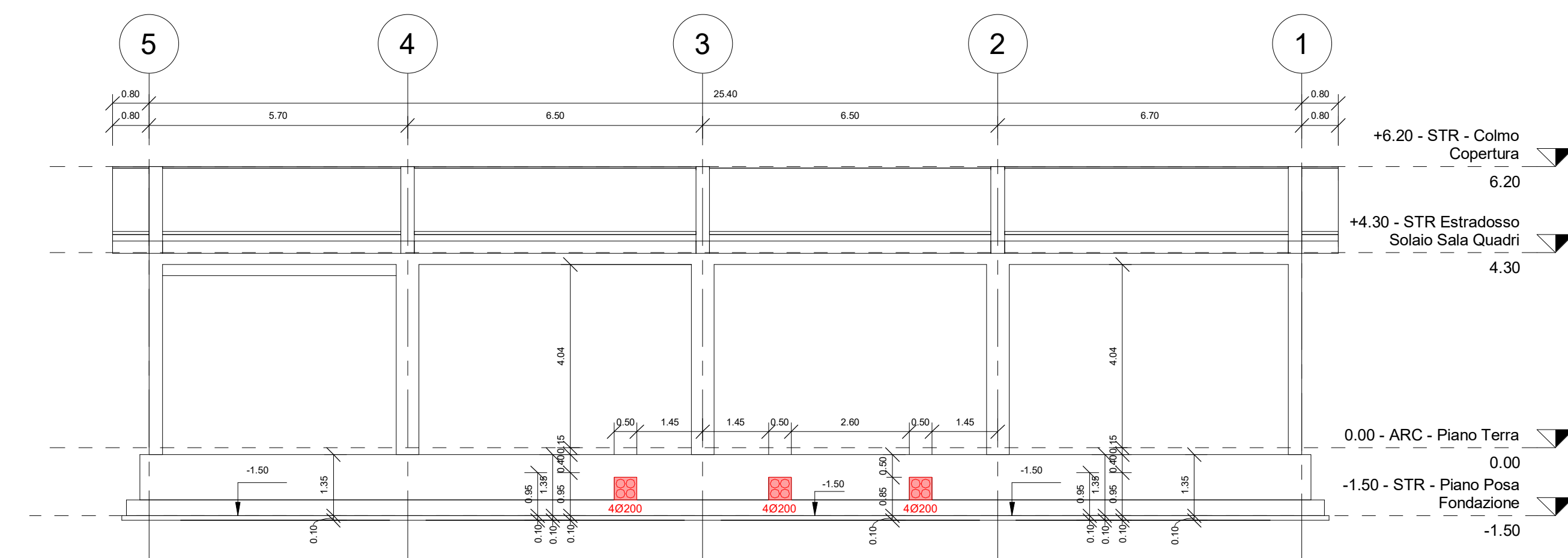
8 Sezione A - A - Sezione Architettonica
1:50



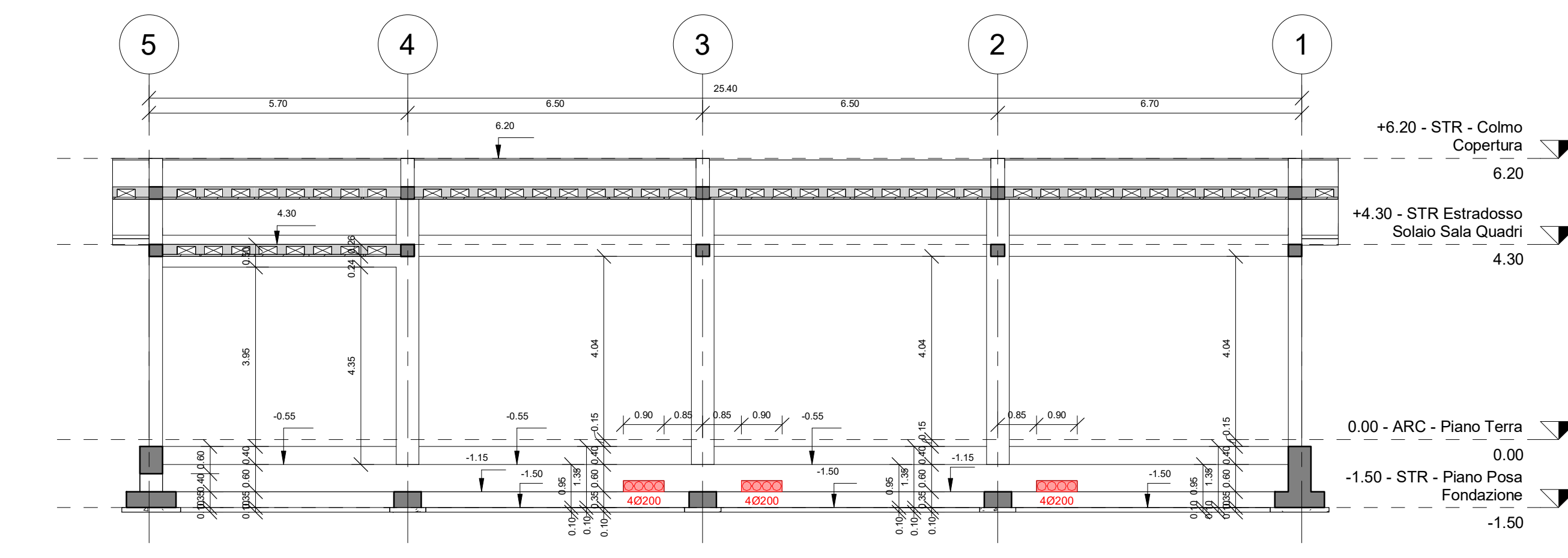
3 Prospetto Sud
1:100



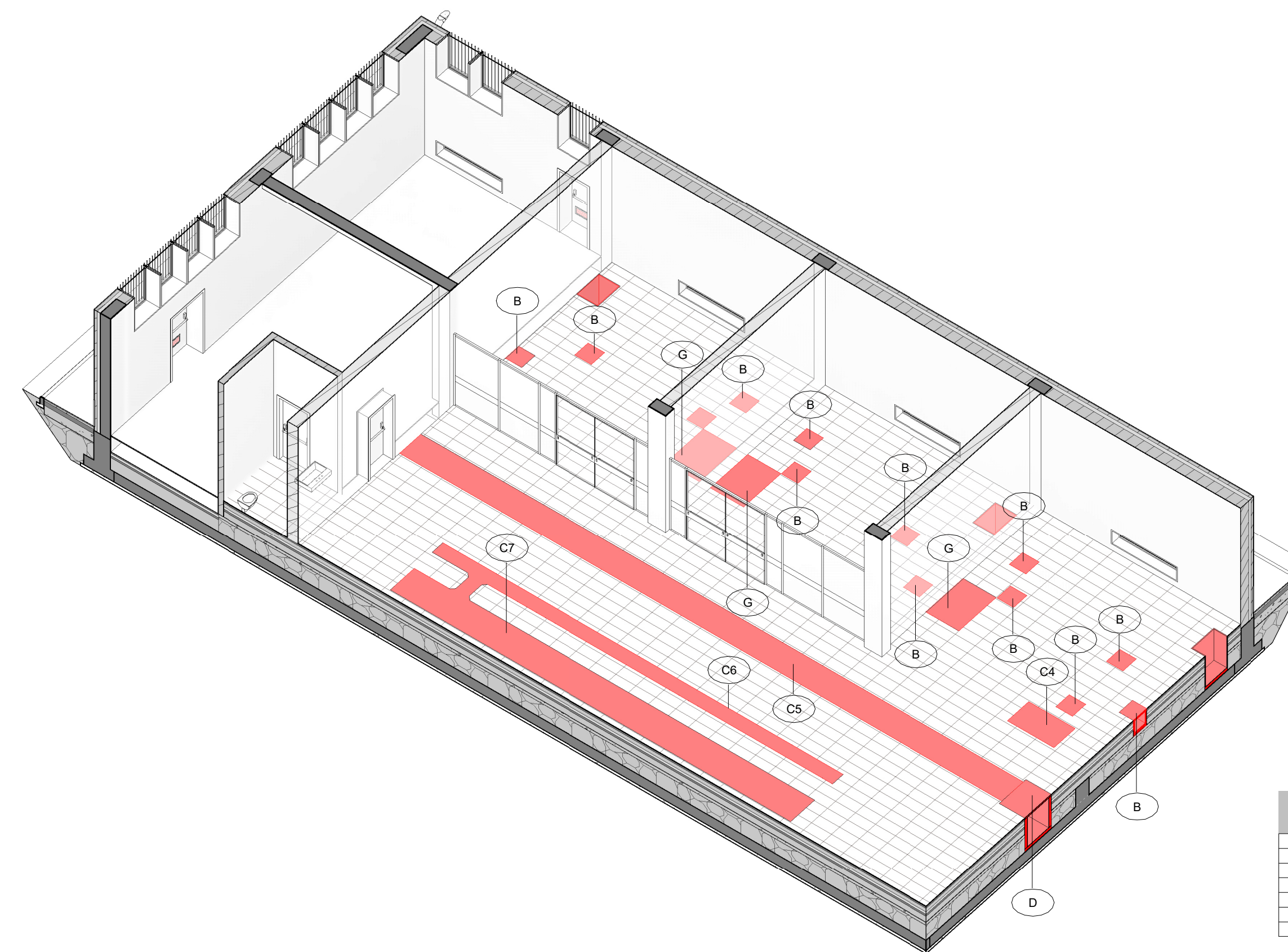
4 Prospetto Nord
1:100



5 Sezione C - C
1:100

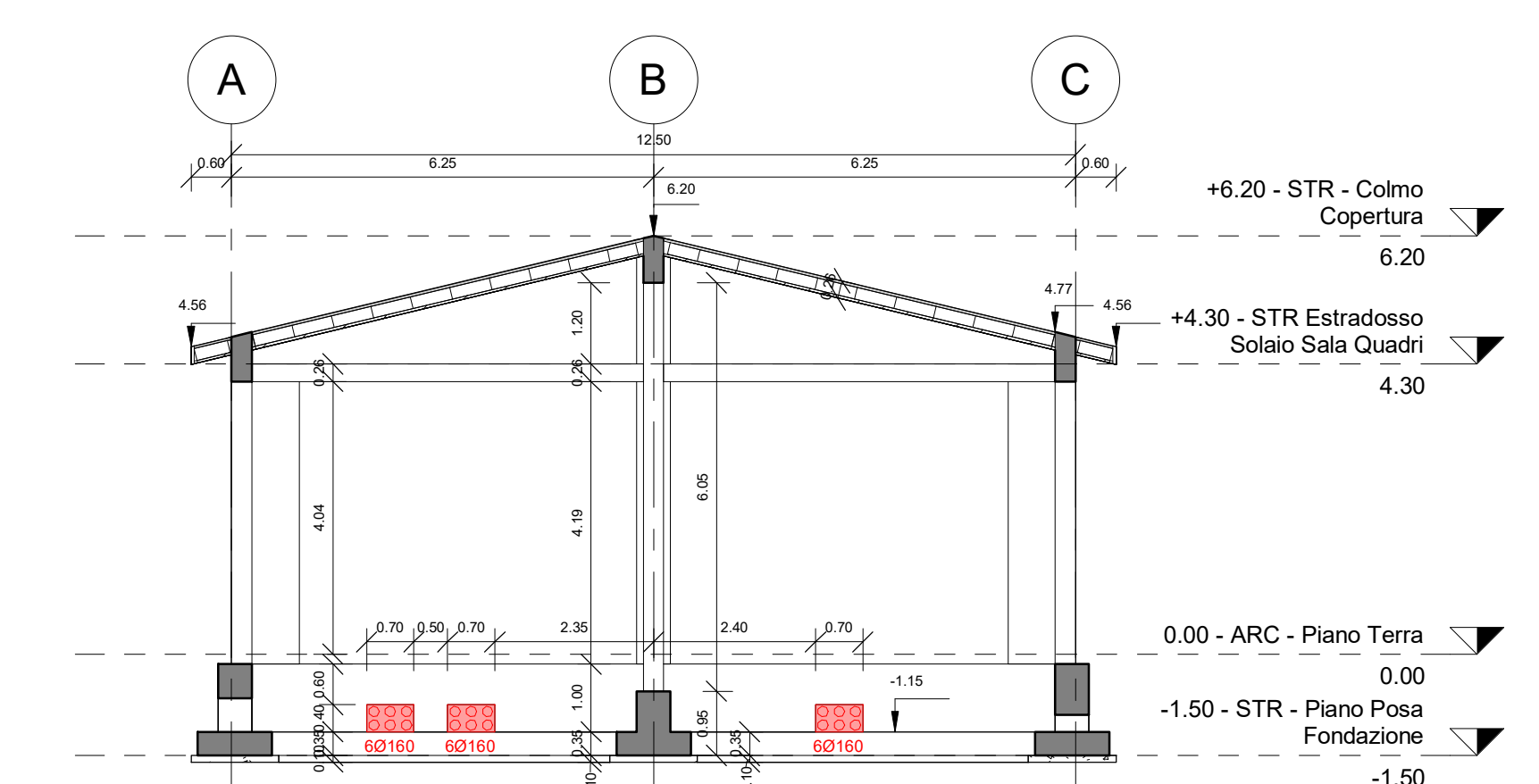


9 3D Spaccato

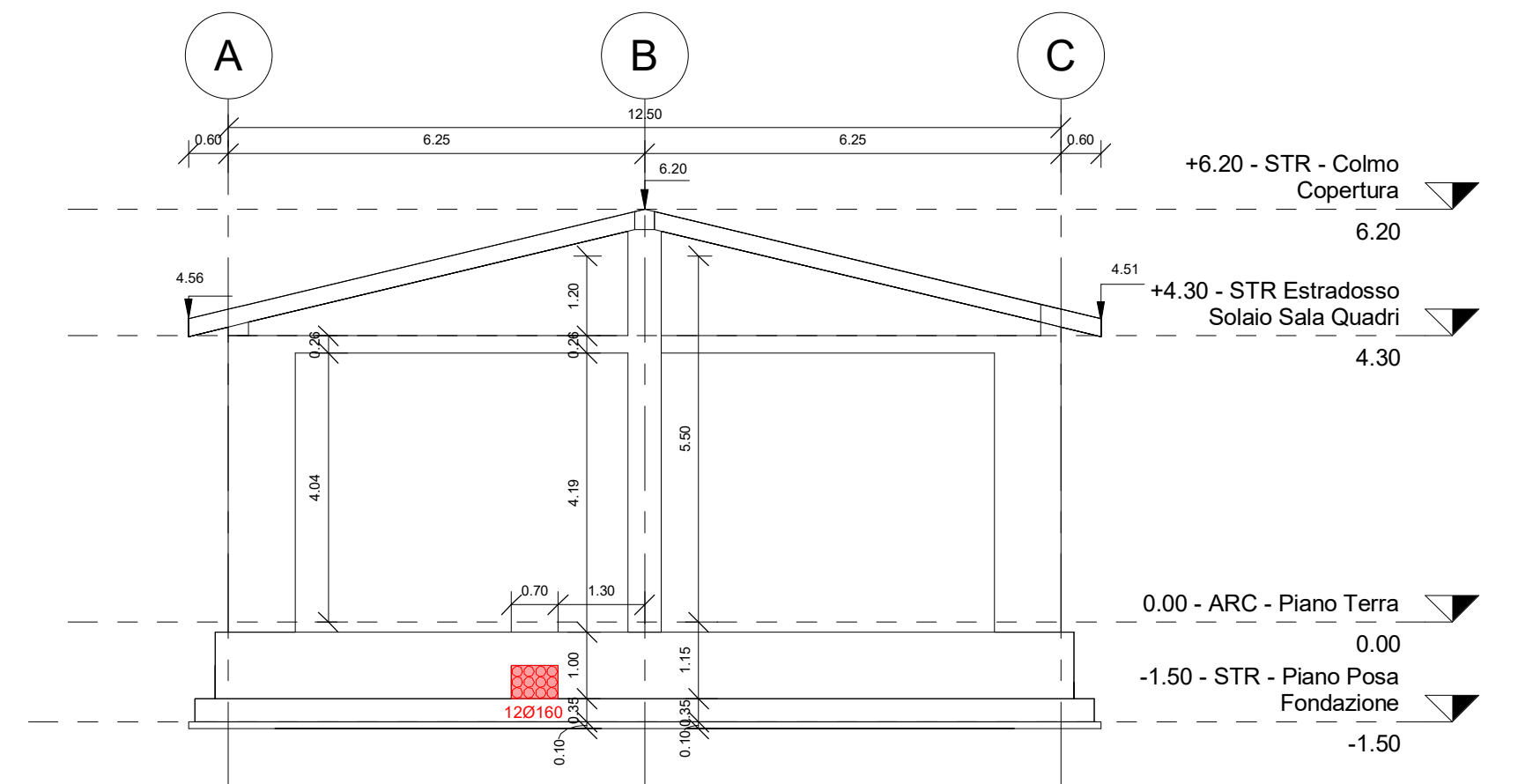


| POZZETTI / CUNICOLI | |
|---------------------|---|
| B | Pozzetto in CLS dim 40x40x60cm - chiusura in PPV variabile - carico di rottura = 5000 daN |
| GA | Cunicolo 120x40x60cm - copertura in PPV |
| CS | Cunicolo BT - CD larghezza 30cm profondità 40 cm - copertura in PPV |
| CB | Cunicolo BT larghezza 30cm profondità 40 cm - copertura in PPV |
| CD | Cunicolo BT larghezza 30cm profondità 100 cm - copertura in PPV |
| D | Pozzetto in CLS dim 80x20x100cm - chiusura in PPV variabile - carico di rottura = 5000 daN |
| G | Pozzetto in CLS dim 80x20x100cm - chiusura in PPV variabile - carico di rottura = 5000 daN in 4 settori triangolari |

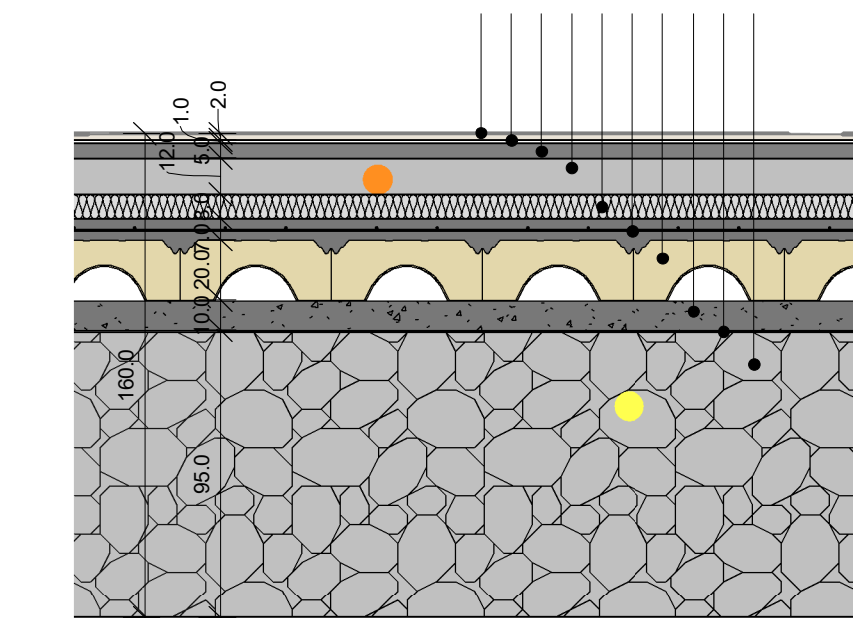
6 Sezione A - A
1:100



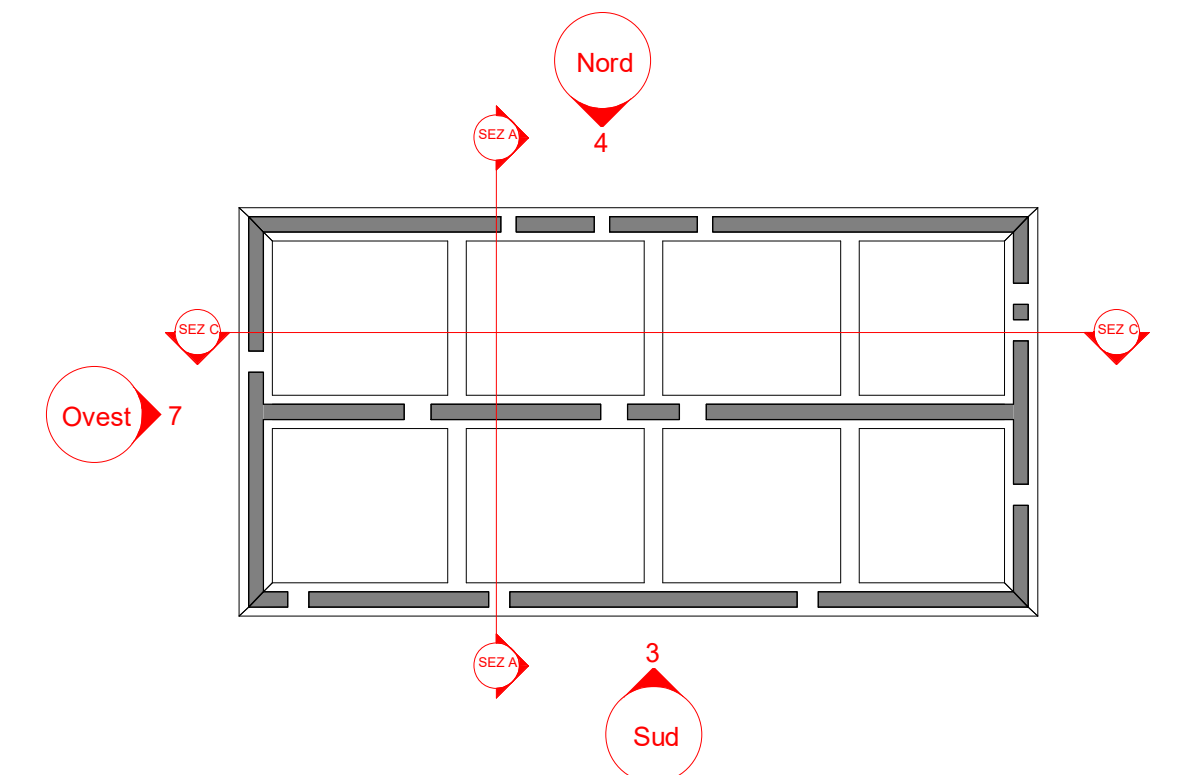
7 Prospetto Ovest
1:100



10 Dettaglio stratigrafia solaio a terra tipo H9
1:25



| Numero Strato | Descrizione Materiale | Spessore [cm] |
|---------------|---|---------------|
| 1 | Pavimento in piastrelle di gres porcellanato dim. 30x60 cm posate a colla | 2,0 |
| 2 | Massetto di posa pavimentazione | 1,0 |
| 3 | Solaio in c.a. C25/30 con rete elettrosaldata Ø 8 20/20 | 15,0 |
| 4 | Massetto in cls alleggerito | 12,0 |
| 5 | Pannello isolante in XPS a alta densità (λ = 0,035 W/mK) con sovrapposta foglio separatore in polietilene | 8,0 |
| 7 | Vergole aeree realizzate con ghisa in plastica riciclata | 20,0 |
| 8 | Magnone in calcestruzzo classe C12/15 | 13,0 |
| 9 | Gettonale non tessuto in polipropilene con resistenza a trazione non inferiore a 20 kN/m | 0,5 |
| 10 | Vespajo alleggerito con polistirolo gruzzo e sottile di fiamme DC C.C.316.A | 94,5 |



COMMITTENTE: **RFI** RETE FERROVIARIA ITALIANA GRUPPO FERROVIE DELLO STATO ITALIANE

PROGETTAZIONE: **ITALFERR** GRUPPO FERROVIE DELLO STATO ITALIANE

CUP J11H0300030008

U.O. INFRASTRUTTURE NORD

PROGETTO DEFINITIVO

LINEA MODANE-TORINO ADEGUAMENTO LINEA STORICA TRATTA BUSSOLENO-AVIGLIANA REALIZZAZIONE SOTTOSTAZIONI ELETTRICHE NELLE LOCALITA' DI BORGONE E AVIGLIANA

FABBRICATI SSE E PIAZZALI
Fabbricato SSE di Borgone
SSE di Borgone - Disposizione forometrie

SCALA: As indicated

COMMESSA LOTTO FASE ENTE TIPO DOC. OPERA/DISCIPLINA PROGR. REV.

N T 0 1 0 5 D 2 6 P Z FA 0 1 0 0 0 0 1 0

| Rev. | Descrizione | Redatto | Data | Verificato | Data | Approvato | Data | Autore | Data |
|------|------------------------|------------|---------------|------------|---------------|------------|---------------|--------|------|
| 0 | Emissione per commessa | M. Anziani | Dicembre 2019 | | Dicembre 2019 | E. Pizzani | Dicembre 2019 | | |

File: N T 0 1 0 5-D-2-P-Z-FA 0 1 0 0-0 1-0.rvt