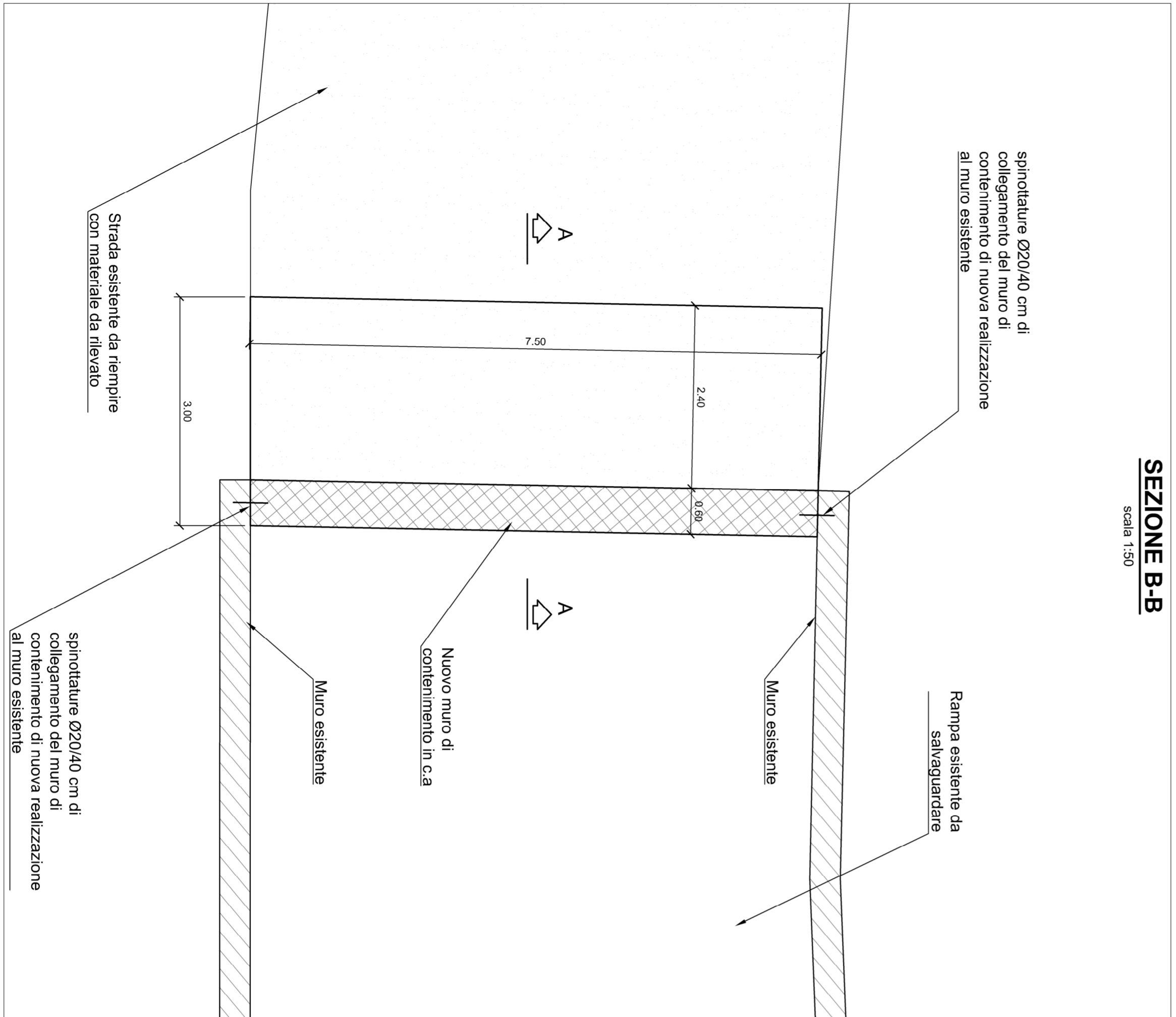


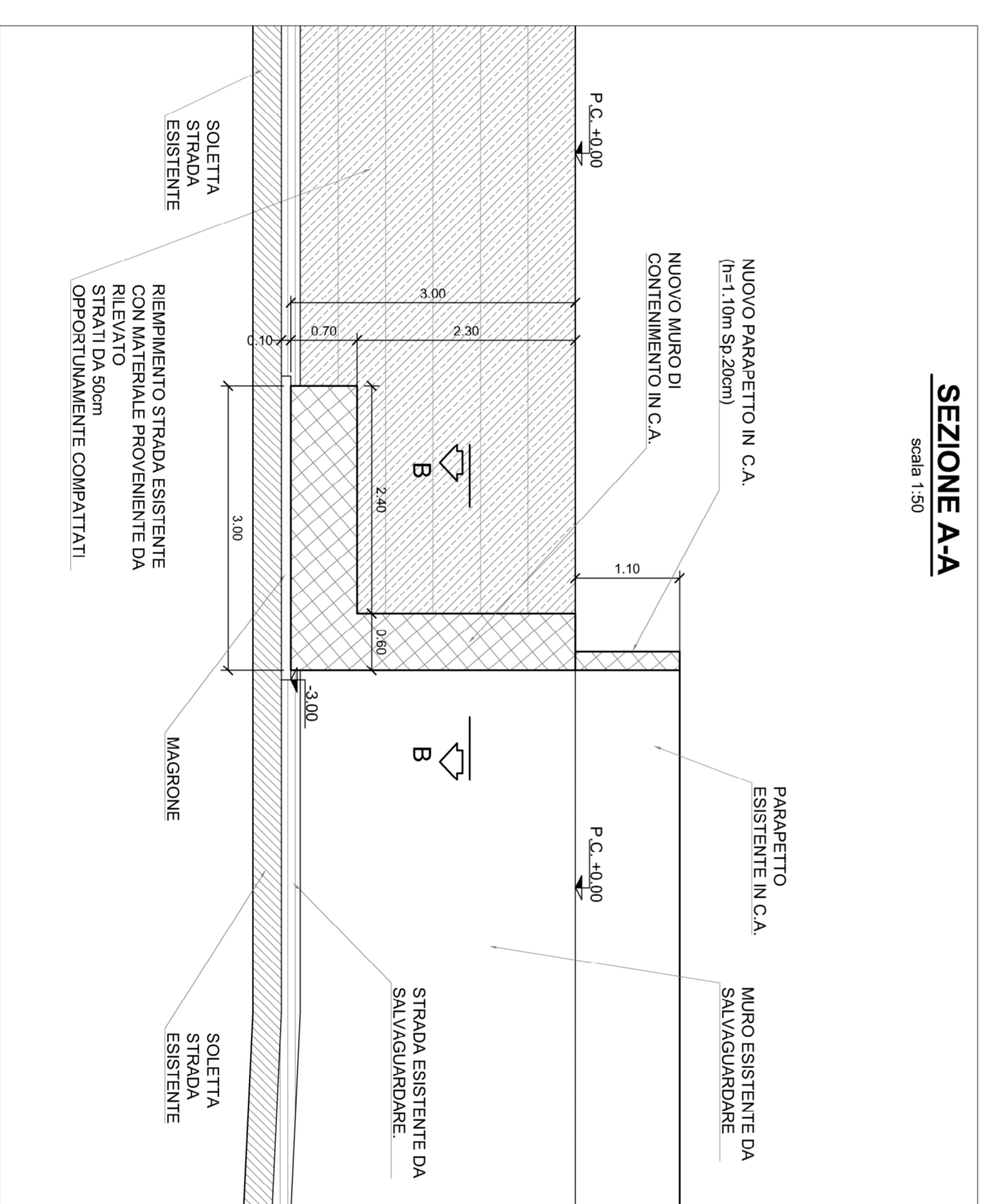
BUSSOLENO

AVIGLIANA

SEZIONE B-B
scala 1:150



SEZIONE A-A
scala 1:150



MATERIALI:

- 1 - CALCESTRUZZO MAGRO PER SOTTOPONDAZIONE
 - Classe C12/15
 - Dimensioni massime degli inerti < 30 mm
 - Rapporto A/C < 0,65
 - Classe di consistenza S3
 - Classe di esposizione X0
- 2 - CALCESTRUZZO PER STRUTTURE DI FONDAZIONE ED ELEVAZIONE
 - Classe C30/37
 - Dimensioni massime degli inerti < 0,25m
 - Rapporto A/C < 0,45
 - Classe di consistenza S4
 - Classe di esposizione XC3

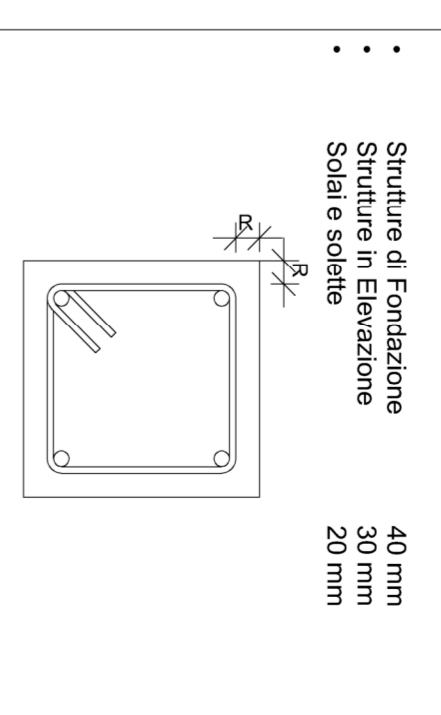
- 4 - ACCIAIO PER BARRE IN C.A. B450C
- 5 - ACCIAIO PER RETI ELETTROSALDATE B450C

- INCIDENZA ARMATURE:
 - Fondazione muro 80 kg/m³
 - Elevazione muro 80 kg/m³

NOTE RELATIVE ALLE ARMATURE:

- PRESCRIZIONI RELATIVE ALLE BARRE CORRENTI
 - Sovrapposizione minima = 50 diametri
 - Alle estremità risolvere le barre (90°)
- PRESCRIZIONI RELATIVE ALLE STAFFE
 - La lunghezza del ferro pagato a 135° deve essere > 10 diametri

- PRESCRIZIONI PER IL DIAMETRO DI MANFRINO D
 - Diametro barra <= 16 mm D = 4 diametri
 - Diametro barra > 16 mm D = 7 diametri
- NOTE RELATIVE AI COPRIFERRI:
 - I ricoprimenti minimi da adottare sono i seguenti (valori riferiti al ferro più esterno)



COMMITTENTE:



PROGETTAZIONE:



CUP J11H03000030008

U.O. INFRASTRUTTURE NORD

PROGETTO DEFINITIVO

LINEA MODANE-TORINO ADEGUAMENTO LINEA STORICA TRATTA BUSSOLENO-AVIGLIANA REALIZZAZIONE SOTTOSTAZIONI ELETTRICHE NELLE LOCALITA' DI BORGONE E AVIGLIANA

SSE di Avigliana
Carpeniera muro di contenimento

SCALA: varie

COMMESSA LOTTO FASE ENTE TIPO DOC. OPERAZIONE/PIANA PROG. REV.

NT01 05 D 26 PZ OC0200 001 1

Riv.	Descrizione	Relatio	Data	Verificato	Data	Approvato	Data	Autografo	Data
1	EMISSIONE PERI COMMENTI	S. Manno	02/01/2021	A. Rizzuto	02/01/2021	F. Sestini	02/01/2021		

ITALFERRA - SU INFRASTRUTTURE
Dott. Ing. Francesco Sestini
Ordine degli Ingegneri della Provincia di Torino
A. 23172 SPC