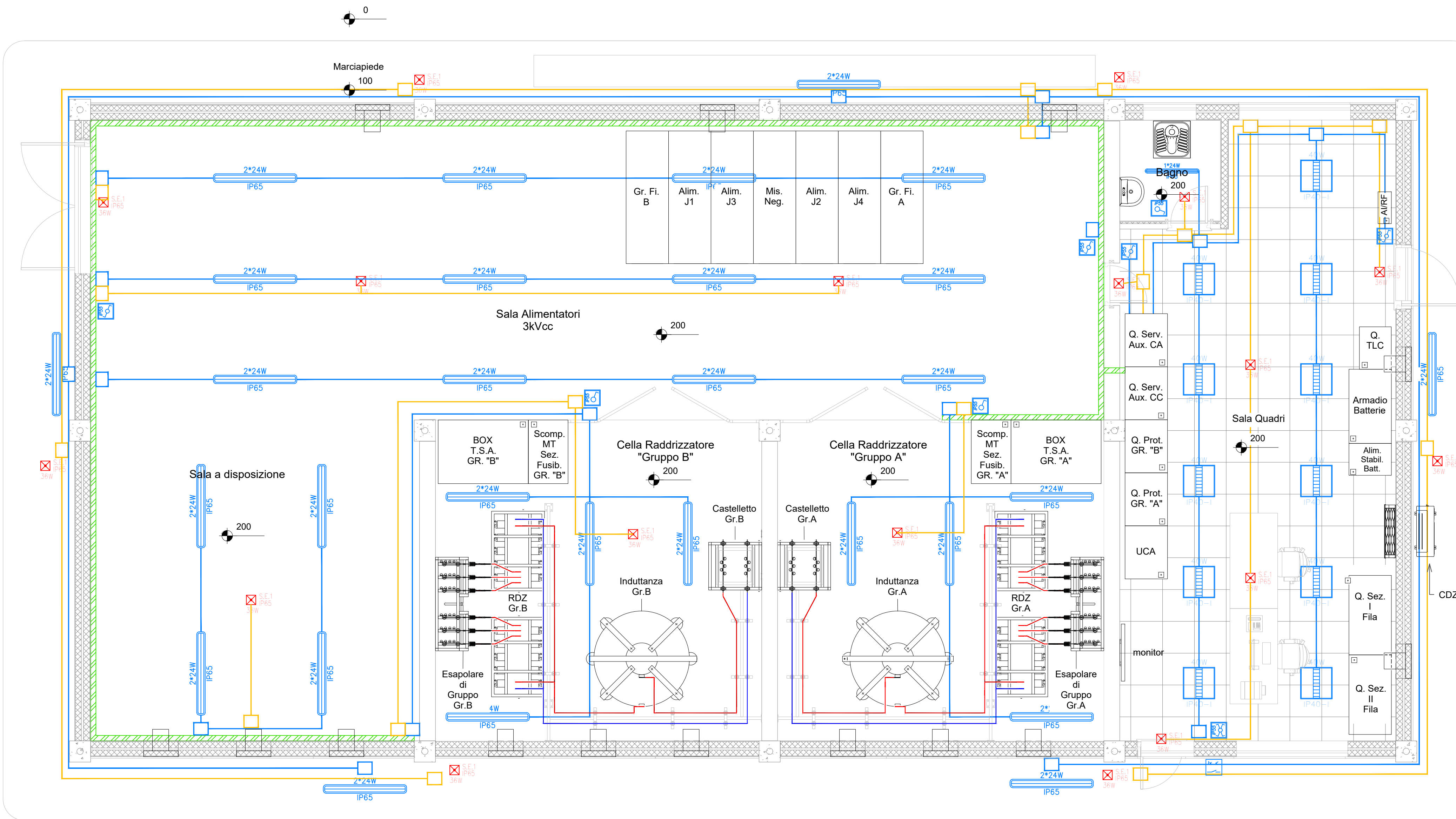


PLANIMETRIA IMPIANTO ILLUMINAZIONE

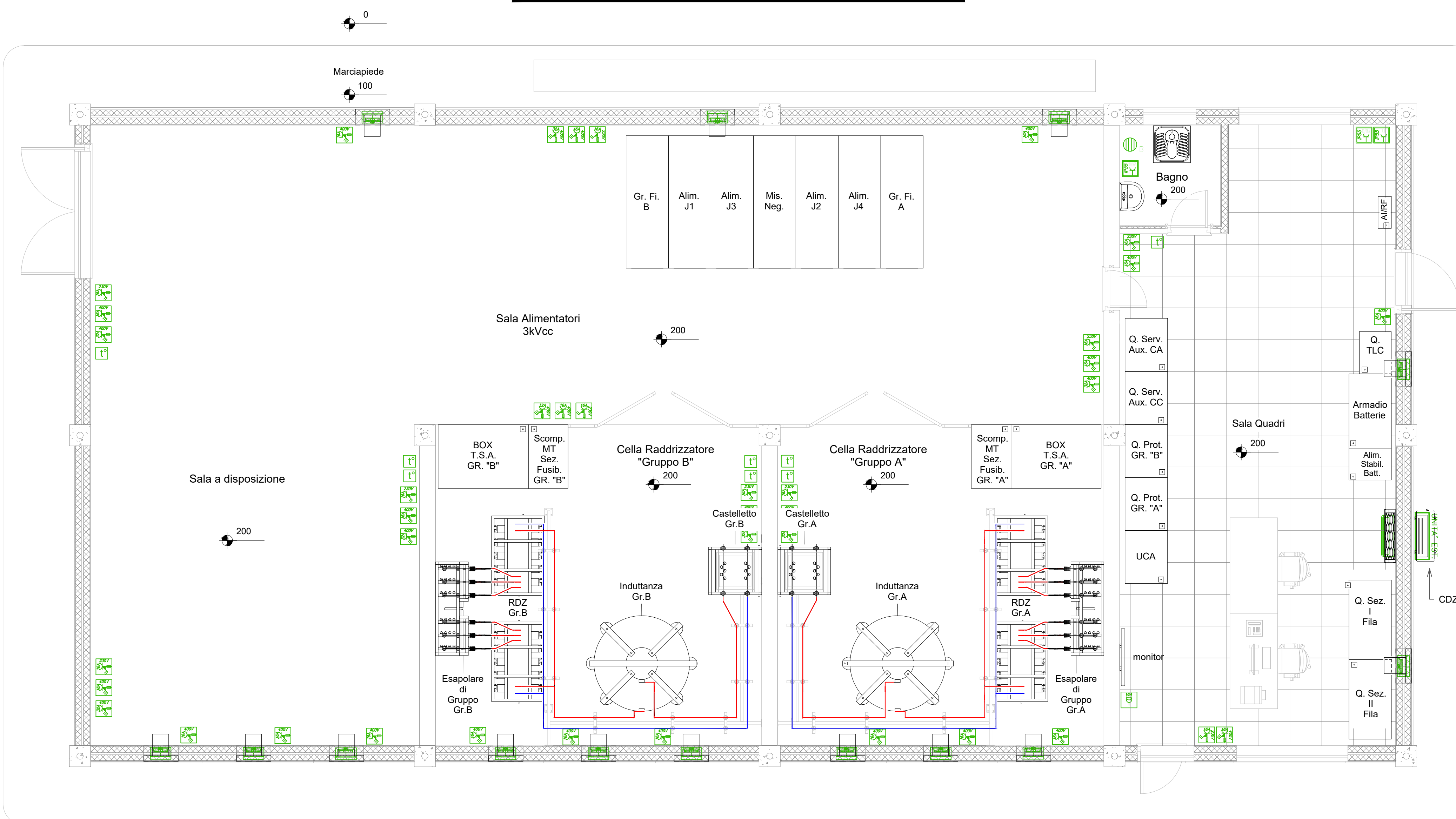


Simbolo	Descrizione	Altezza di montaggio dal pavimento
	Interruttore 1P 16A da frutto posto all'interno di scatola portafrutto installata a parete in vista IP55	80-110 cm
	Deviatore 1P 16A da frutto posto all'interno di scatola portafrutto installata a parete in vista IP55	80-110 cm
	Invertitore 1P 16A da frutto posto all'interno di scatola portafrutto installata a parete in vista IP55	80-110 cm
	Interruttore crepuscolare	80-110 cm
	Corpo illuminante costituito da plafoniera con corpo in policarbonato, diffusore in policarbonato trasparente, lampade led 2x24W. Grado di protezione IP65.	
	Corpo illuminante costituito da plafoniera con corpo in policarbonato, diffusore in policarbonato trasparente, lampade fluorescenti 1x24W. Grado di protezione IP65.	
	Apparecchio illuminante costituito da corpo in acciaio verniciato, ottica VS anabagliante per ambienti con videotermini, lampade 40W a led. Grado di protezione IP40, installato a plafone.	
	Apparecchio illuminante costituito da corpo in acciaio verniciato, ottica SP anabagliante per ambienti con videotermini, lampade 40W a led. Grado di protezione IP40, incassato nel controsoffitto.	
	Apparecchio per l'illuminazione di emergenza (S.E.) in custodia in materiale isolante, grado di protezione IP65, ricarica completa 12h, autonomia 1h, lampada led 600lm P=36W.	
	Canalina in PVC di distribuzione fissata a parete con apposite staffe, completa di separatore e coperchio, per posa cavi di alimentazione delle apparecchiature. Dimensioni 200x60cm.	
	Tubazione in PVC fissata con appositi collari e/o clips per la posa di cavi di alimentazione linea normale di illuminazione. Dimensione D=25 mm.	
	Tubazione in PVC fissata con appositi collari e/o clips per la posa di cavi di alimentazione linea di illuminazione d'emergenza. Dimensione D=25 mm.	
	Scatola di derivazione in PVC fissata su canalina e/o a parete per linea normale di illuminazione.	
	Scatola di derivazione in PVC fissata su canalina e/o a parete per linea di illuminazione d'emergenza.	

Simbolo	Descrizione	Altezza di montaggio dal pavimento
	Presse 2P+T 10/16A da frutto posta all'interno di scatola portafrutto installata a parete in vista IP55	30 cm
	Presse 2P+T 16A tipo Unel da frutto posta all'interno di scatola portafrutto installata a parete in vista IP55	30 cm
	Presse CEE installate in vista a parete, con interruttore di blocco e fusibili di protezione 2P+T 16A 230v c.a.	160 cm
	Presse CEE installate in vista a parete, con interruttore di blocco e fusibili di protezione 3P+T 16A 400v c.a.	160 cm
	Presse CEE installate in vista a parete, con interruttore di blocco e fusibili di protezione 3P+T 32A 400v c.a.	160 cm
	Presse installate in vista a parete, con interruttore di blocco e fusibili di protezione 2x16A 132V c.c.	160 cm
	Termostato per comando condizionatore/estrattore a parete	180 cm
	Impianto di condizionamento sala quadri - Macchina interna installata a parete	
	Impianto di condizionamento sala quadri - Macchina esterna installata su marciapiede perimetrale (P=5 kW - 400 V)	
	Esattore a parete per ventilazione ambiente, trifase da 5000 mch, completo di serranda a gravità, supporto e griglia metallica	
	Boiler capacità 30 litri.	

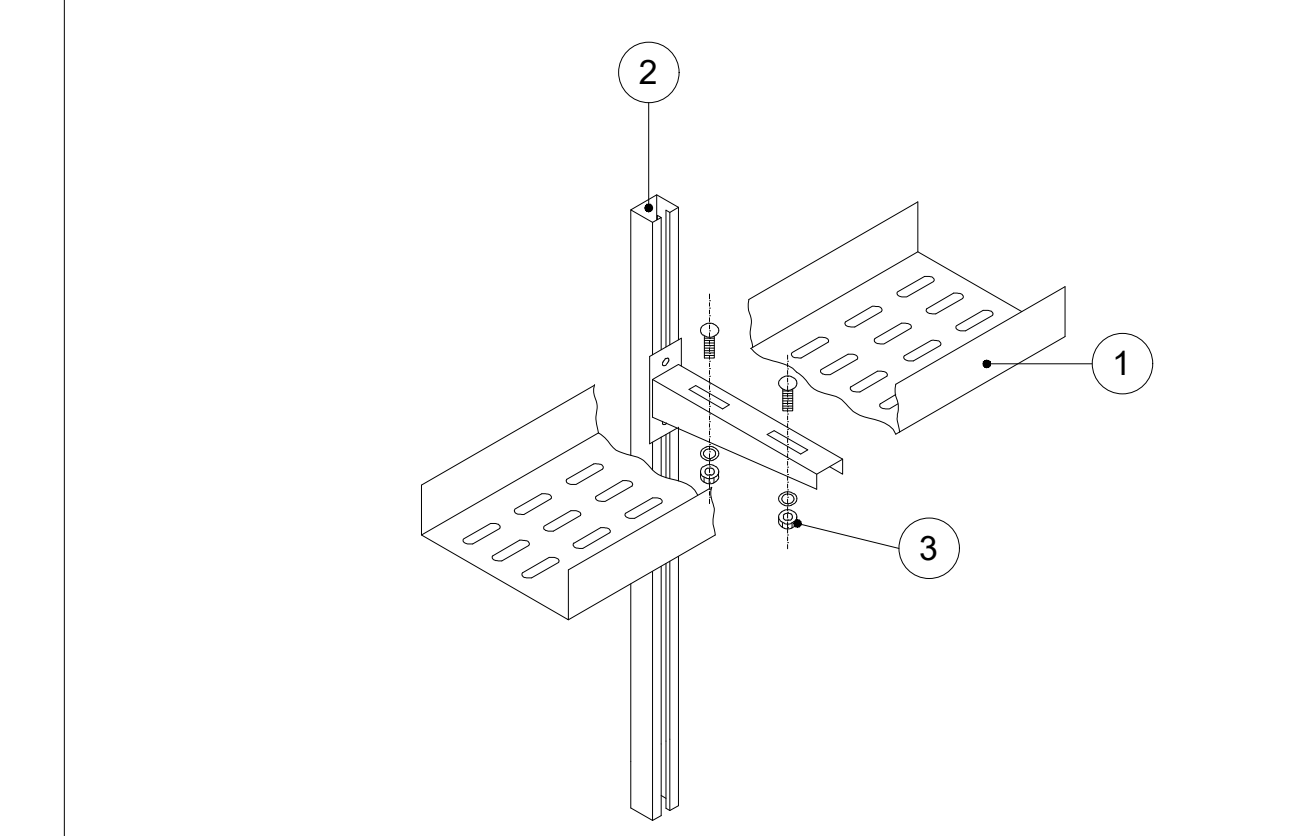
NOTE:  
 1. Il circuito di illuminazione di sicurezza sarà connesso al circuito 132 Vcc  
 2. Sezione minima cavi circuito di illuminazione = 1,5 mm<sup>2</sup>  
 3. Sezione minima cavi circuito di forza motrice = 2,5 mm<sup>2</sup>

PLANIMETRIA IMPIANTO FORZA MOTRICE



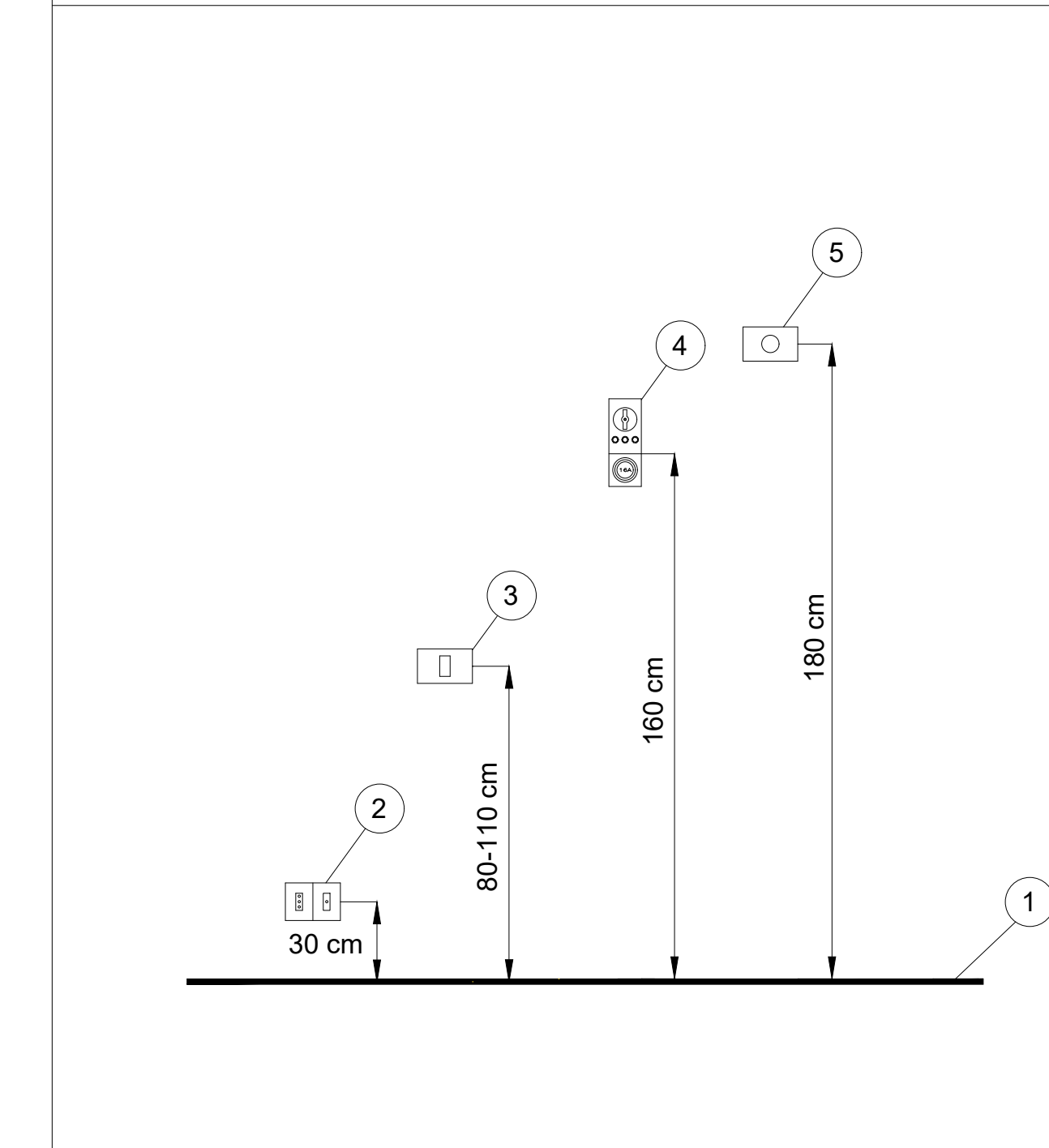
SCALA GRAFICA 1:50  
 0 50 100 150 200 250cm

PARTICOLARE CANALINA IN PVC



LEGENDA	
1	PASSERELLA PORTACAVI ASOLATA
2	PROFILATO PER SUPPORTO PASSERELLE
3	DISPOSITIVO PER FISSAGGIO PASSERELLA

PARTICOLARE ALTEZZE DI INSTALLAZIONE



LEGENDA	
1	QUOTA PAVIMENTO
2	PRESA DA FRUTTO
3	INTERRUTTORE / DEVIATORE / INVERTITORE
4	PRESA CEE
5	TERMOSTATO

COMMITTENTE: **RFI** RETE FERROVIARIA ITALIANA  
 GRUPPO FERROVIE DELLO STATO ITALIANE

PROGETTAZIONE: **ITALFERR**  
 GRUPPO FERROVIE DELLO STATO ITALIANE

**U.O. TECNOLOGIE NORD**

**PROGETTO DEFINITIVO**

**LINEA MODANE-TORINO**  
**ADEGUAMENTO LINEA STORICA TRATTA BUSSOLENO-AVIGLIANA**  
**REALIZZAZIONE SOTTOSTAZIONI ELETTRICHE NELLE LOCALITA' DI BORGONE E AVIGLIANA**

SOTTOSTAZIONI ELETTRICHE  
 SSE DI BORGONE  
 Impianto luce e forza motrice di fabbricato

SCALA: 1:50

COMMESSA LOTTO FASE ENTE TIPO DOC. OPERA/DISCIPLINA Progr. REV.

**N T 0 1 0 5 D 5 8 P B S E 0 1 0 0 0 4 B**

Rev.	Descrizione	Redatto	Data	Verificato	Data	Approvato	Data	Autorizzato Data
A	Emissione definitiva	F. Serrin	Aprile 2019	M. Negri	Aprile 2019	F. Perino	Aprile 2019	M. Gambero Gennaio 2020
B	Revisione generale a seguito modifica situazione impianti	B. Tullio	Gennaio 2020	M. Negri	Gennaio 2020	F. Perino	Gennaio 2020	

File: NT0105058PBSE0100004B.dwg