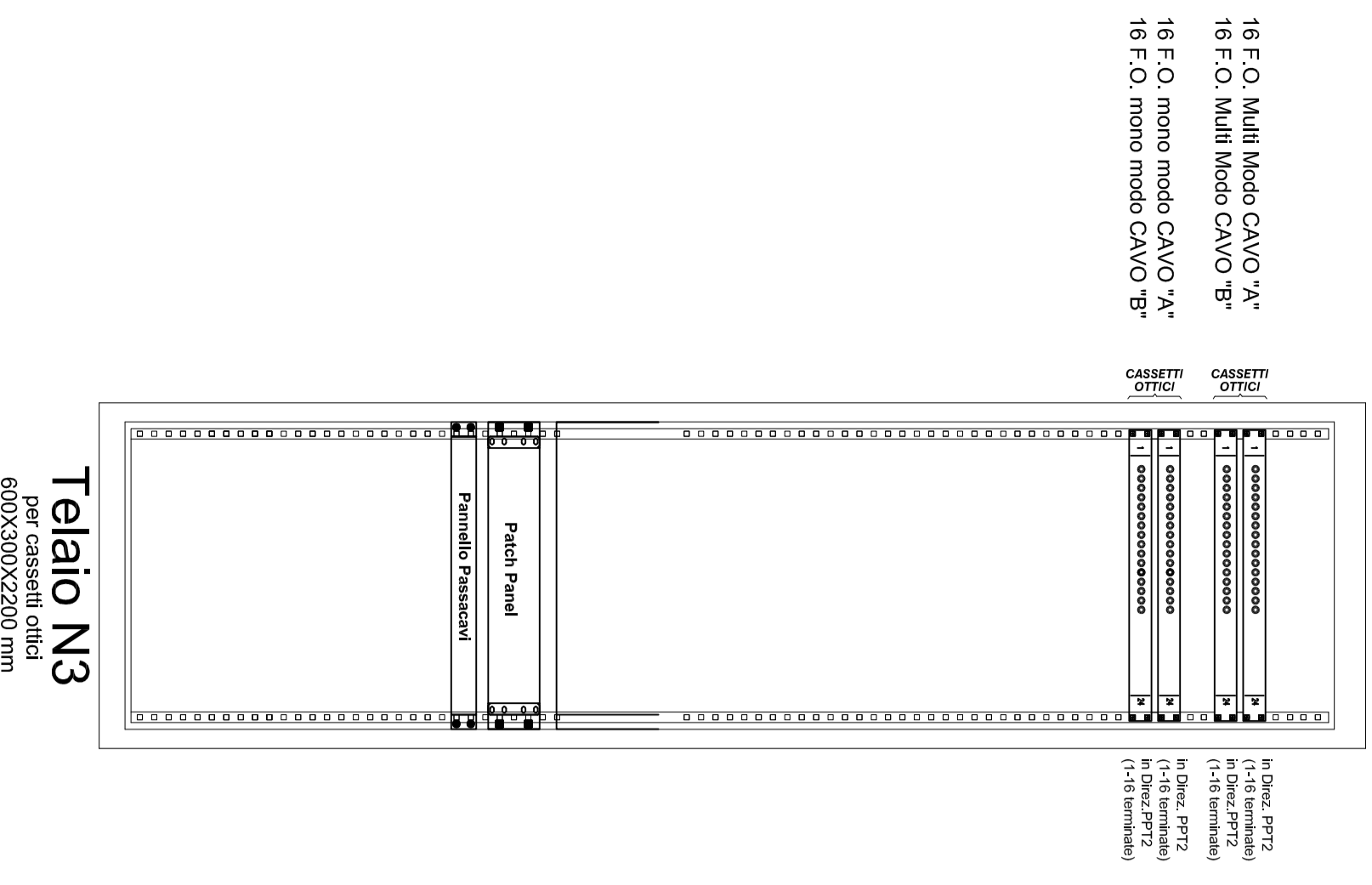
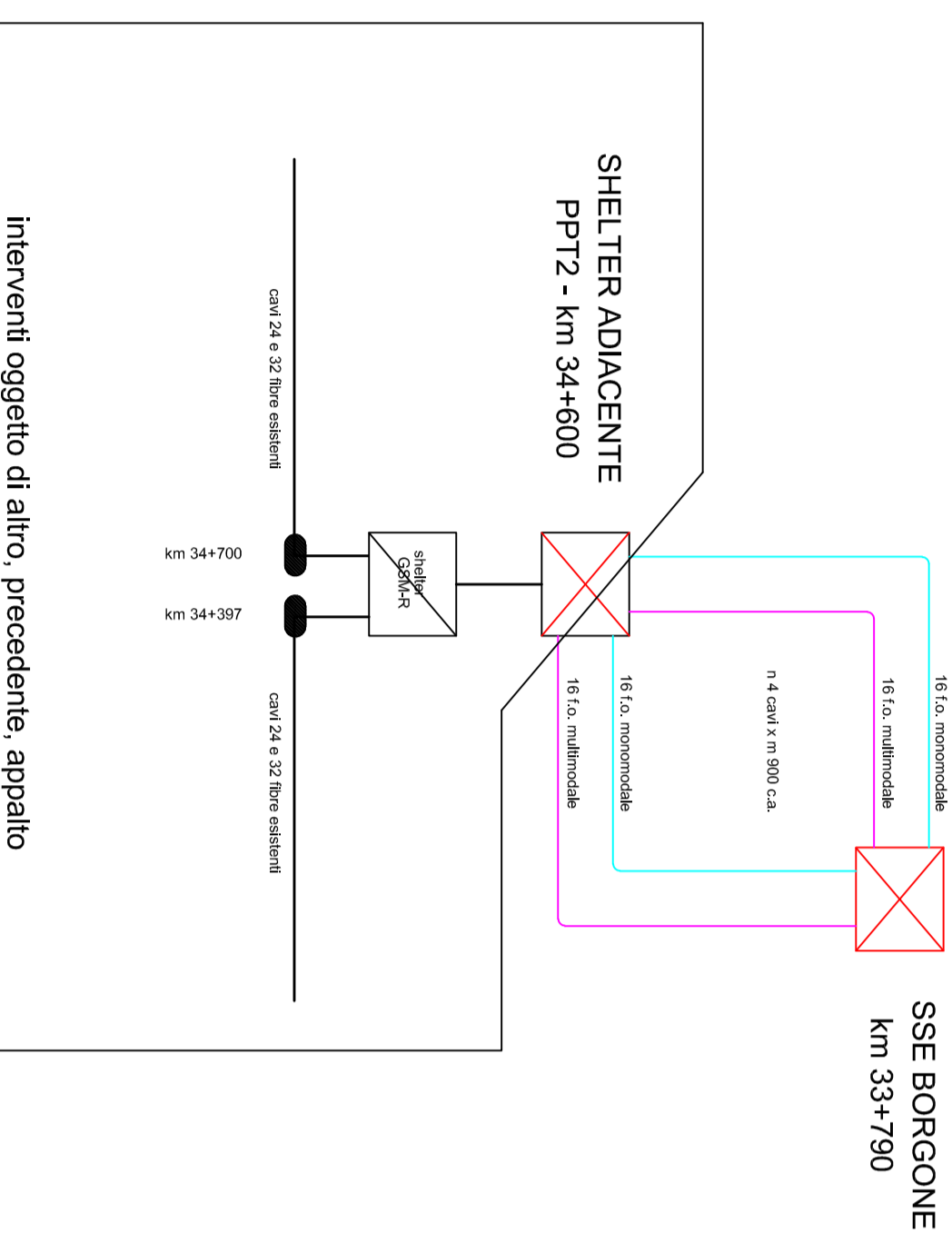


TELAIO N3 NUOVO DI SSE
(layout apparecchiature nel progetto TE)



Telaiio N3
per cassetti ottici
600X300X2200 mm

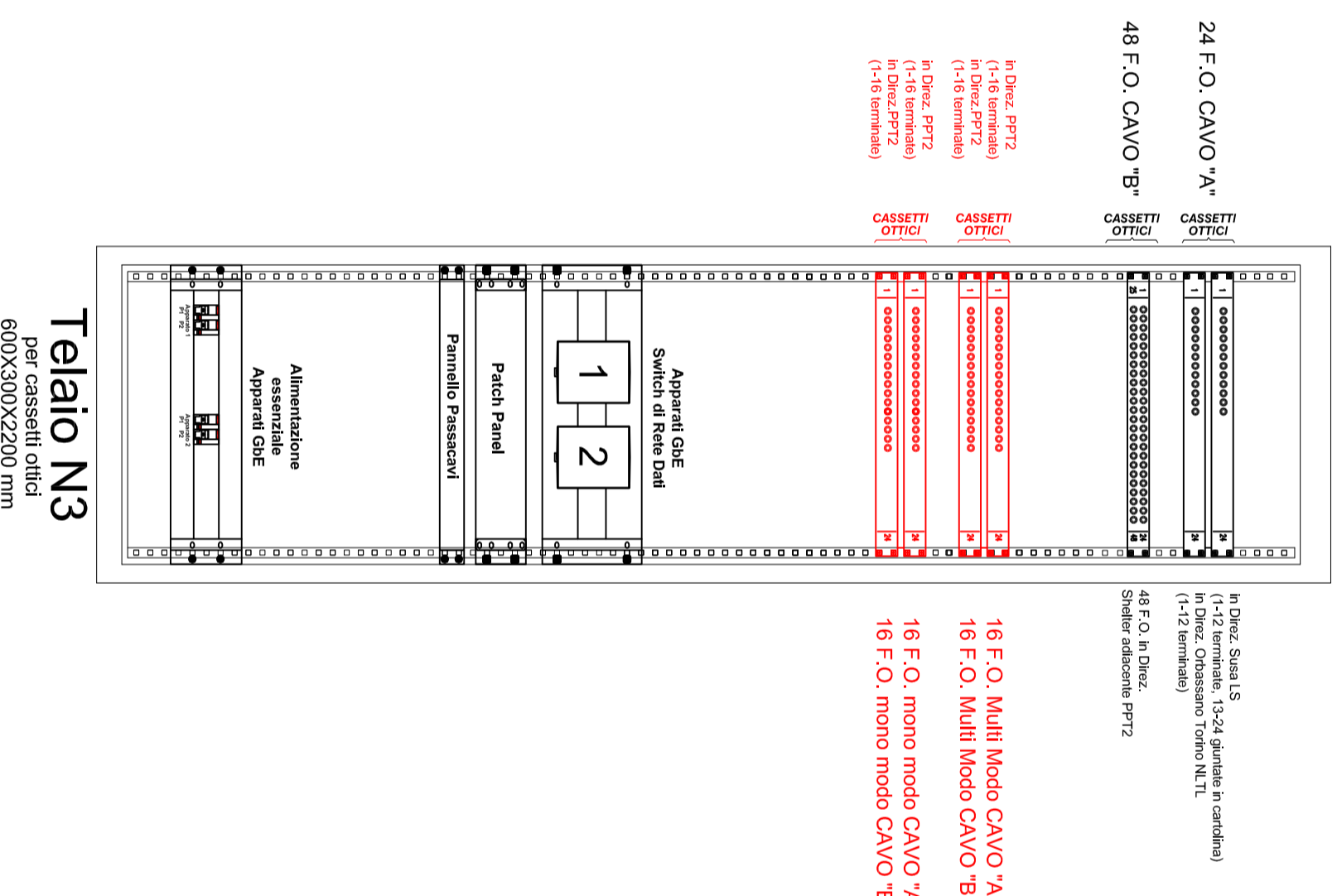
TELAIO N3 ESISTENTE DI PPT2



interventi oggetto di altro, precedente, apparato

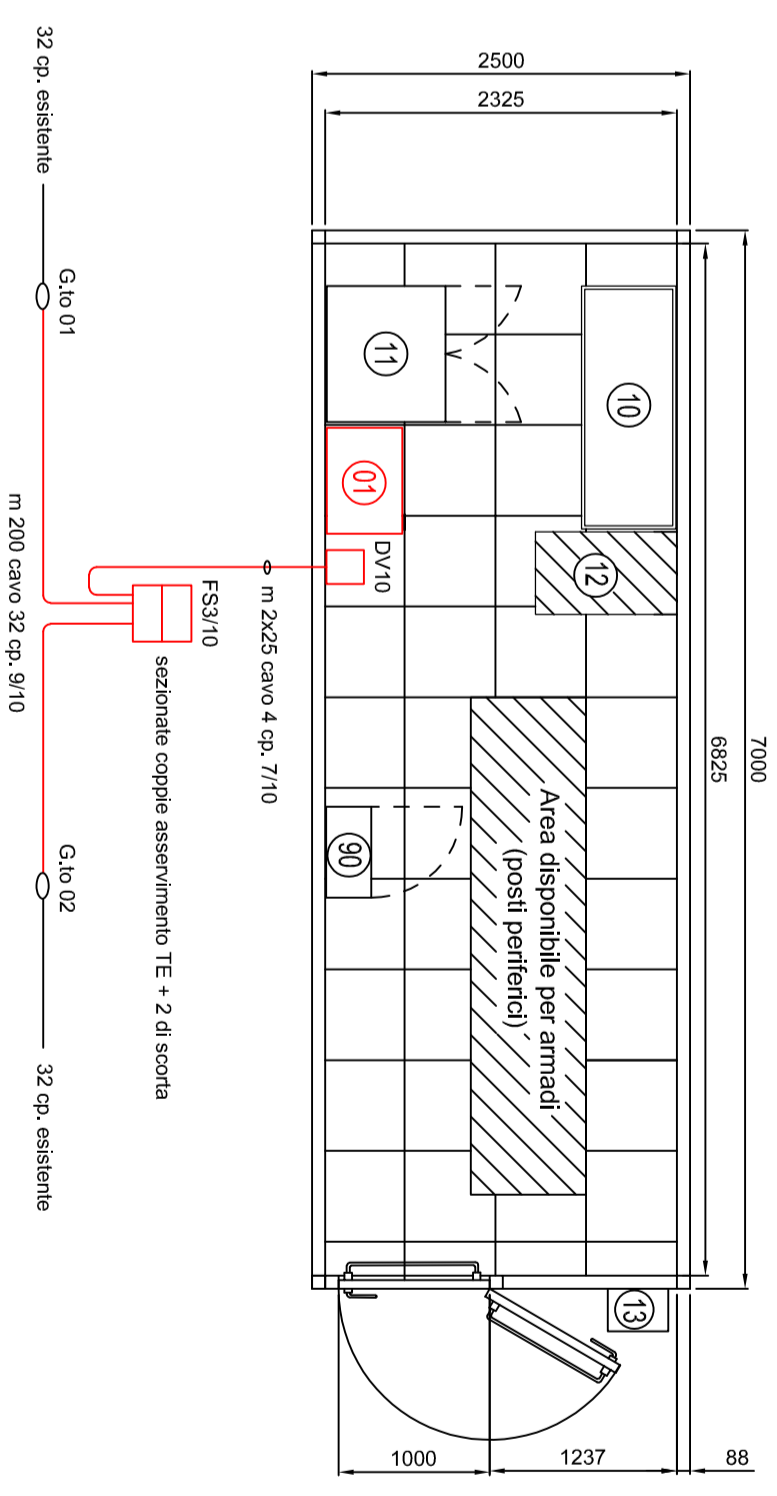
SSE BORGONE
km 33+790

24 F.O. CAVO 'A'
48 F.O. CAVO 'B'



Telaiio N3
per cassetti ottici
600X300X2200 mm

LAYOUT APPARECCHIATURE DEL PPT2



TLC		ALIMENTAZIONE	
⑩	Armadio N3 esistente	⑩	OD-PPT2 esistente
⑪	TE	⑪	OD 1000/400 Vac esistente
⑫	Armatto ASPDE3 lato stazione	⑫	Area disponibile per Alimentatore 48 Vdc
⑬		⑬	Chiusidire di Terra esistente

COMMITTENTE:
RFI
RETE FERROVIARIA ITALIANA
GRUPPO FERROVIE DELLO STATO ITALIANE



PROGETTAZIONE:

U.O. TECNOLOGIE NORD
PROGETTO DEFINITIVO

LINEA MODANE - TORINO
ADEGUAMENTO LINEA STORICA BUSSOLENO - AVIGLIANA
REALIZZAZIONE SOTTOSTAZIONI ELETTRICHE NELLE LOCALITA' DI
BORGONE E AVIGLIANA

SSE DI BORGONE
Piano posa cavi in fibra ottica

SCALA:
1:50

COMMESSA LOTTO FASE ENTE TIPO DOC. OPERA/DISCIPLINA PROG. REV.

Rev.	Descrizione	Redatto	Data	Verificato	Data	Approvato	Data	Autorizzato Data
A	Esibizione Esadiretta	M. Garrino	Gennaio 2009	M. Garrino	Gennaio 2009	F. Foglia	Gennaio 2009	M. Garrino Gennaio 2009

File: NT010D58DXCV0100001A.dwg

