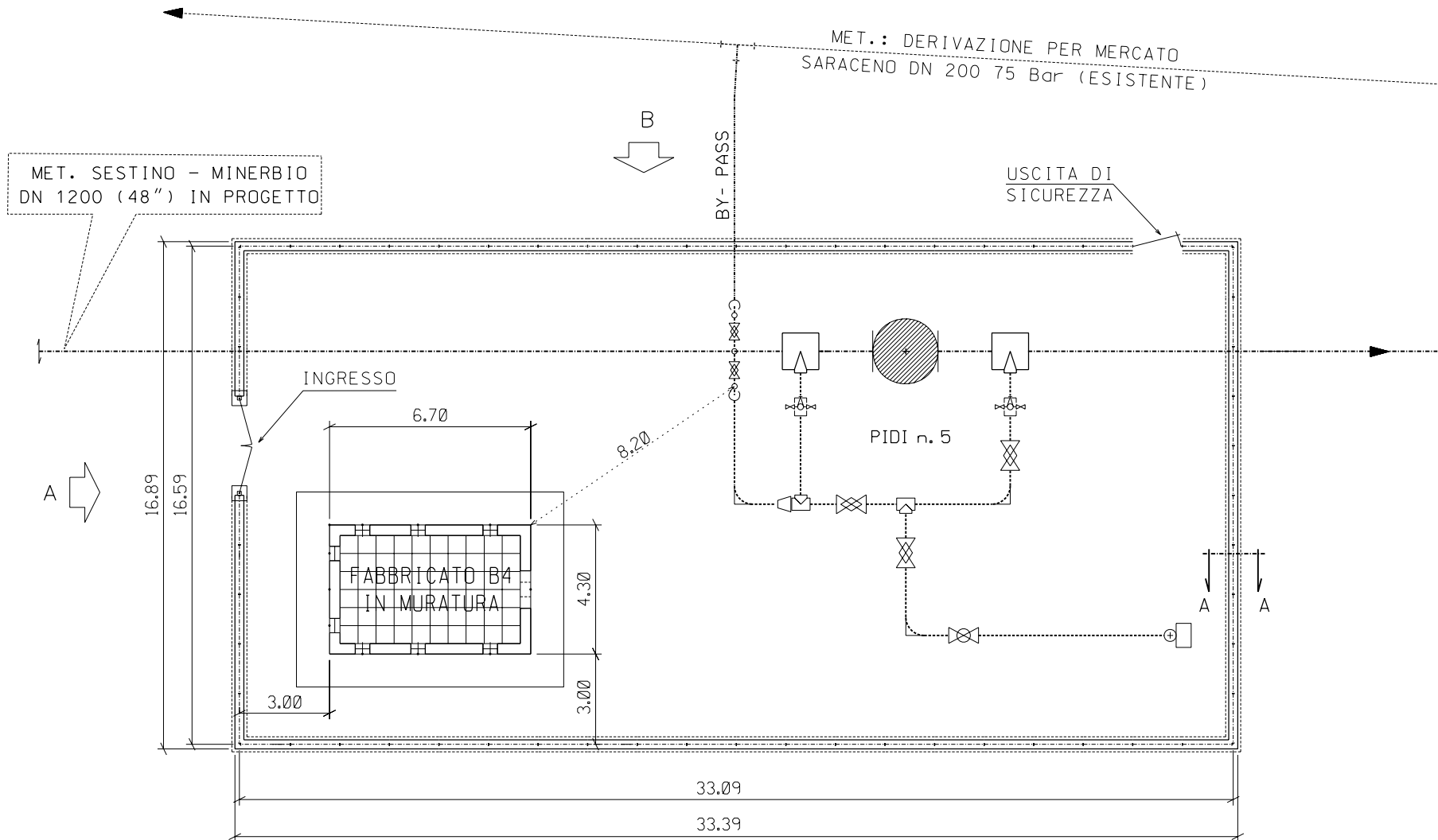


STRALCIO PLANIMETRICO 1:2000  
 COMUNE DI CESENA (ROVERSANO) F.12



COROGRAFIA 1:10000  
 CTR 255114

2	13.07.06	ADEGUAMENTO IMPIANTO	SCARLATTI	CASATI	RICCI	
1	31.01.05	INSERITO STRALCIO PLANIMETRICO	BENNI	CASATI	MATTEUCCI	
0	14.01.05	EMISSIONE	BENNI	CASATI	MATTEUCCI	
Rev.	DATA	DESCRIZIONE	ELABORATO	VERIFICATO	APPROVATO	
		  PROGETTISTA	 		COMMESSA 663100	UNITA' N. 000
METANODOTTO SESTINO – MINERBIO DN 1200 (48") P 75 bar			DIS. N. <b>LC-D-83365</b>			
			REVISIONE 2			
Punto di intercettazione di derivazione importante PIDI n. 5 Loc. San Carlo			FG. 1	DI 3		
			SCALA .			



MET. SESTINO - MINERBIO  
DN 1200 (48") IN PROGETTO

MET.: DERIVAZIONE PER MERCATO  
SARACENO DN 200 75 Bar (ESISTENTE)

BY-PASS

USCITA DI  
SICUREZZA

INGRESSO

PIDI n. 5

FABBRICATO B4  
IN MURATURA

A

B

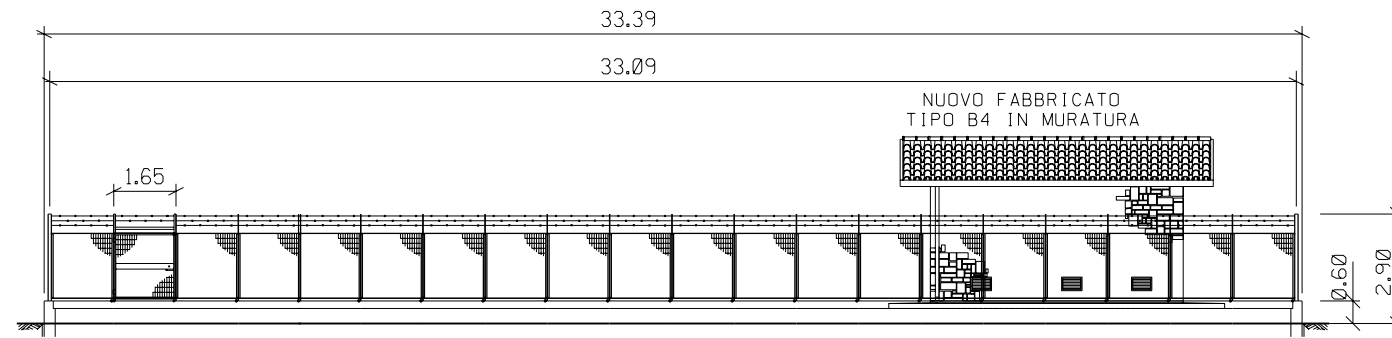
A

----- METANODOTTO IN PROGETTO  
 ..... METANODOTTO ESISTENTE  
 - - - - - BY-PASS

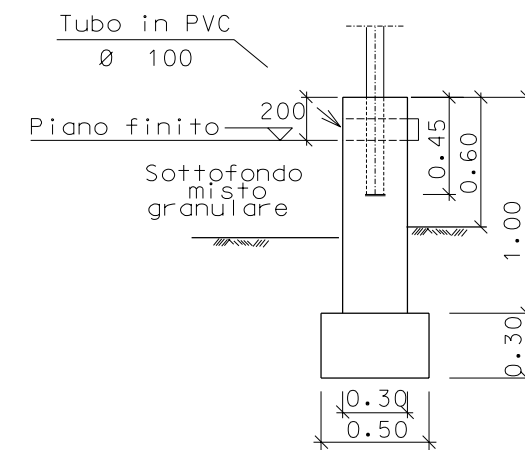
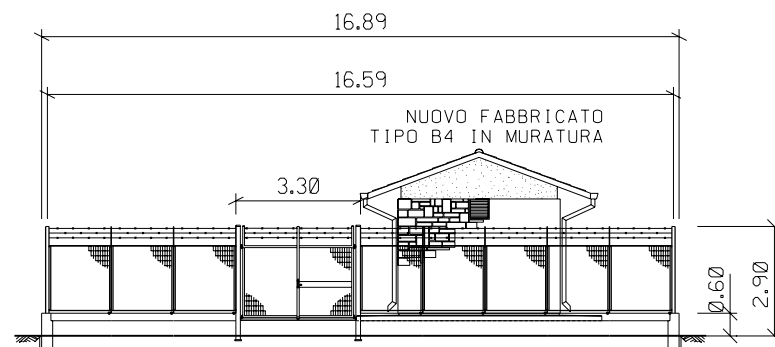
Le misure sono espresse in metri

2	13.07.06	ADEGUAMENTO IMPIANTO	SCARLATTI	CASATI	RICCI	
1	31.01.05	INSERITO STRALCIO PLANIMETRICO	BENNI	CASATI	MATTEUCCI	
0	14.01.05	EMISSIONE	BENNI	CASATI	MATTEUCCI	
Rev.	DATA	DESCRIZIONE	ELABORATO	VERIFICATO	APPROVATO	
		  PROGETTISTA	 		COMMESSA 663100	UNITA' N. 000
METANODOTTO SESTINO - MINERBIO DN 1200 (48") P 75 bar			DIS. N.			
			LC-D-83365			
Punto di intercettazione di derivazione importante PIDI n. 5 Loc. San Carlo			REVISIONE 2			
			FG. 2	DI 3		
			SCALA 1:200			

PROSPETTO B



PROSPETTO A



SEZIONE A - A

2	13.07.06	ADEGUAMENTO IMPIANTO	SCARLATTI	CASATI	RICCI
1	31.01.05	INSERITO STRALCIO PLANIMETRICO	BENNI	CASATI	MATTEUCCI
0	14.01.05	EMISSIONE	BENNI	CASATI	MATTEUCCI
Rev.	DATA	DESCRIZIONE	ELABORATO	VERIFICATO	APPROVATO
 		PROGETTISTA  	COMMESSA 663100	UNITA' N. 000	
METANODOTTO SESTINO - MINERBIO DN 1200 (48") P 75 bar			DIS. N. <b>LC-D-83365</b>		
			REVISIONE 2		
Punto di intercettazione di derivazione importante PID1 n. 5 Loc. San Carlo			FG. 3	DI 3	
			SCALA <b>1:200</b>		

Le misure sono espresse in metri