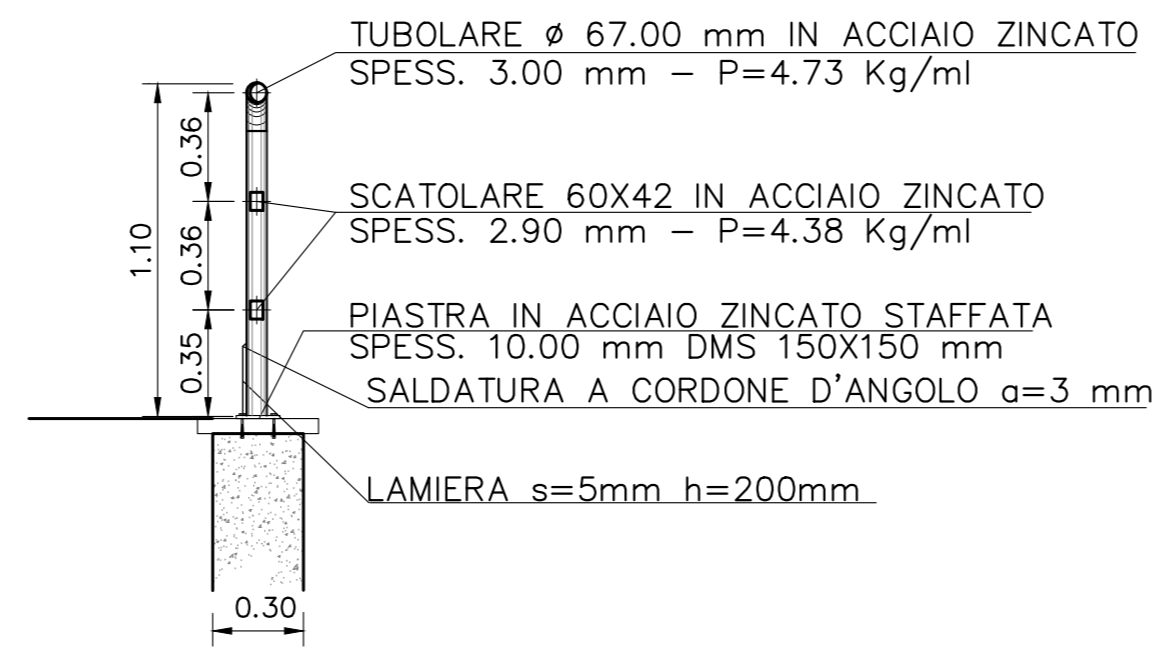
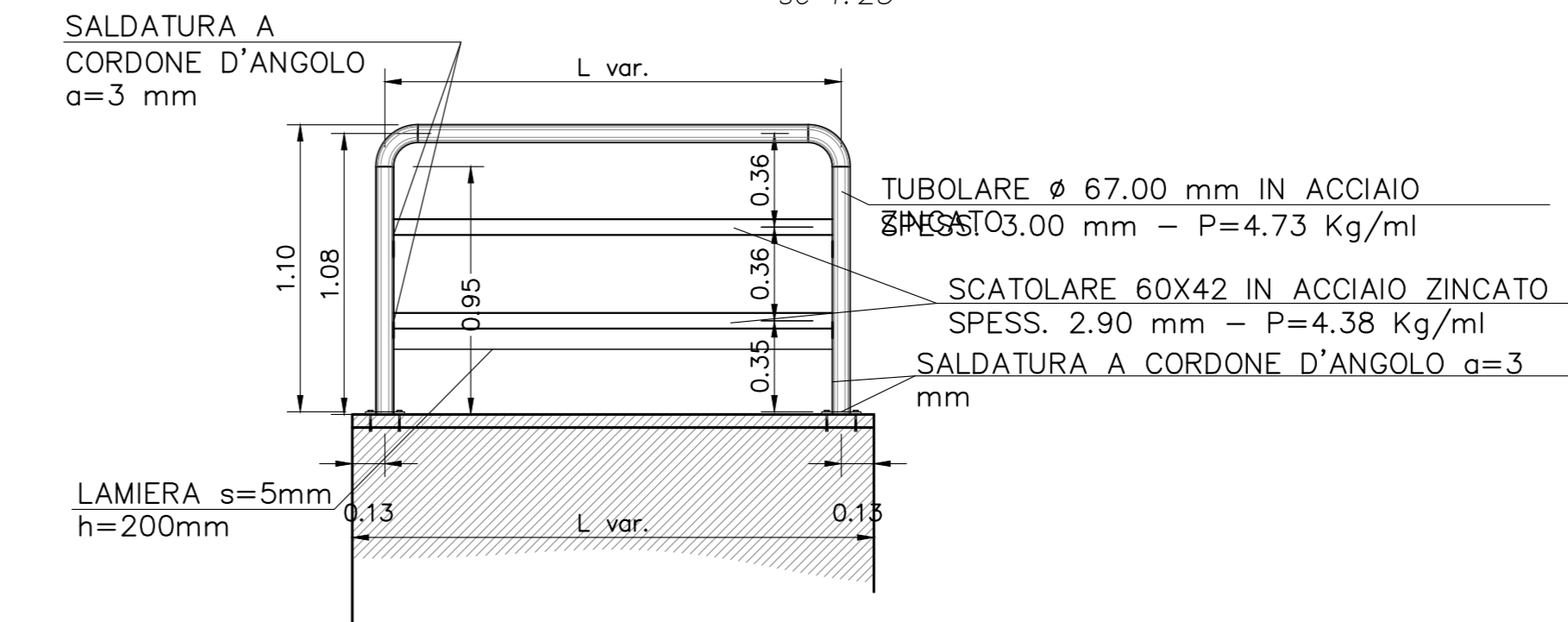


SEZIONE CORRENTE PARAPETTO CON PARAPIEDE
sc 1:25

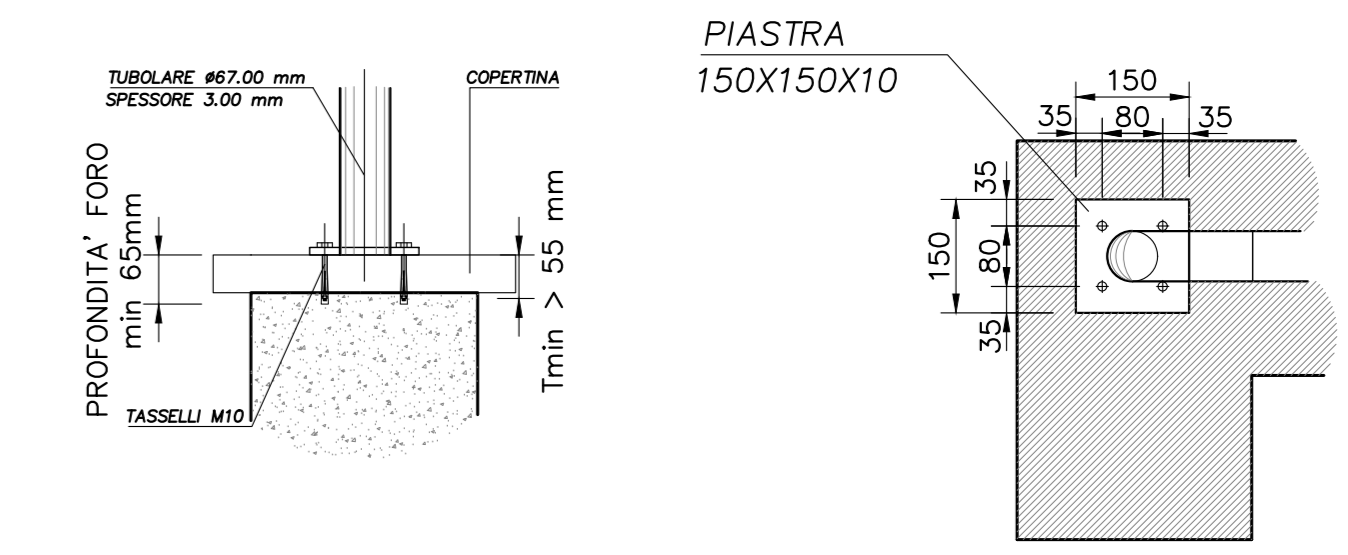


SEZIONE LONGITUDINALE
sc 1:25

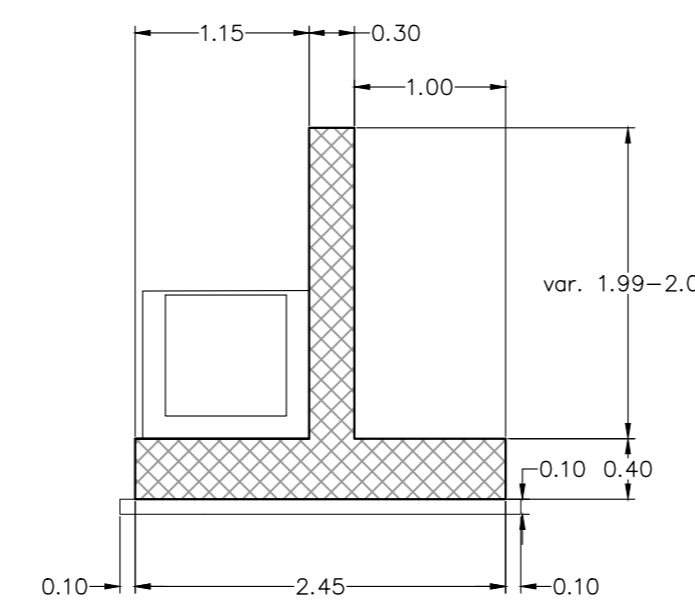


NOTA
ZINCATURA: ZINCATURA A CALDO, SECONDO NORMA EUROPEA EN-ISO-1461/99; RITOCOCCO A FREDDO OVE VENGANO REALIZZATE SALDATURE

ANCORAGGIO PIASTRE
sc 1:10



SEZIONE TRASVERSALE MURO TIPO "A"
Scala 1:50



SEZIONE TRASVERSALE MURO TIPO "B"
Scala 1:50

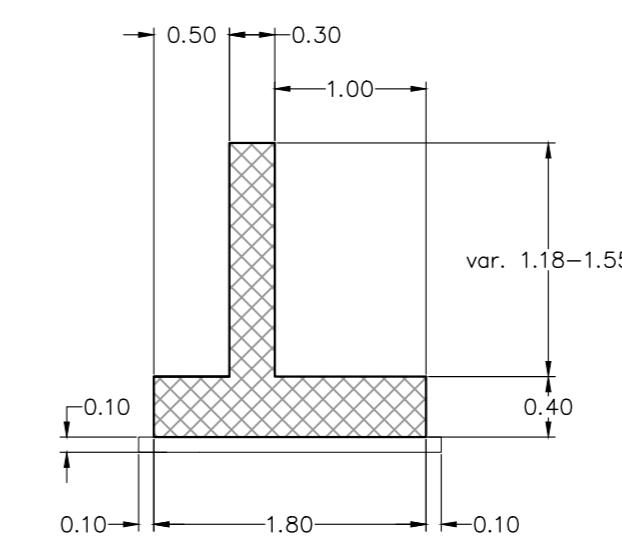
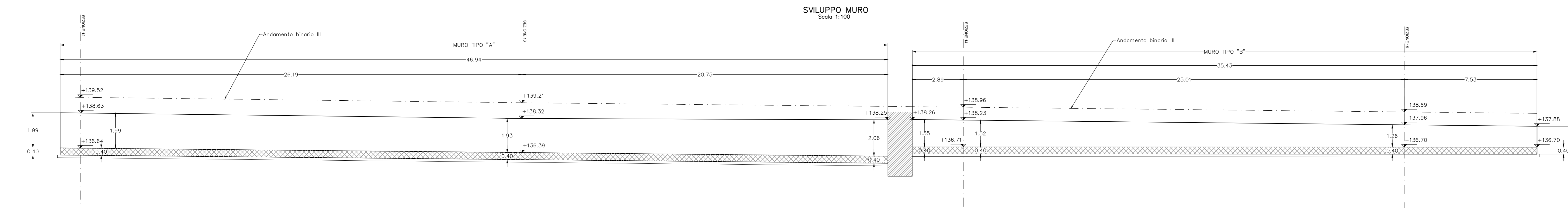
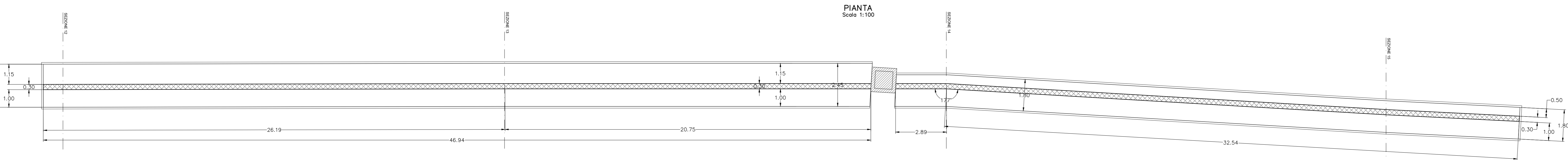
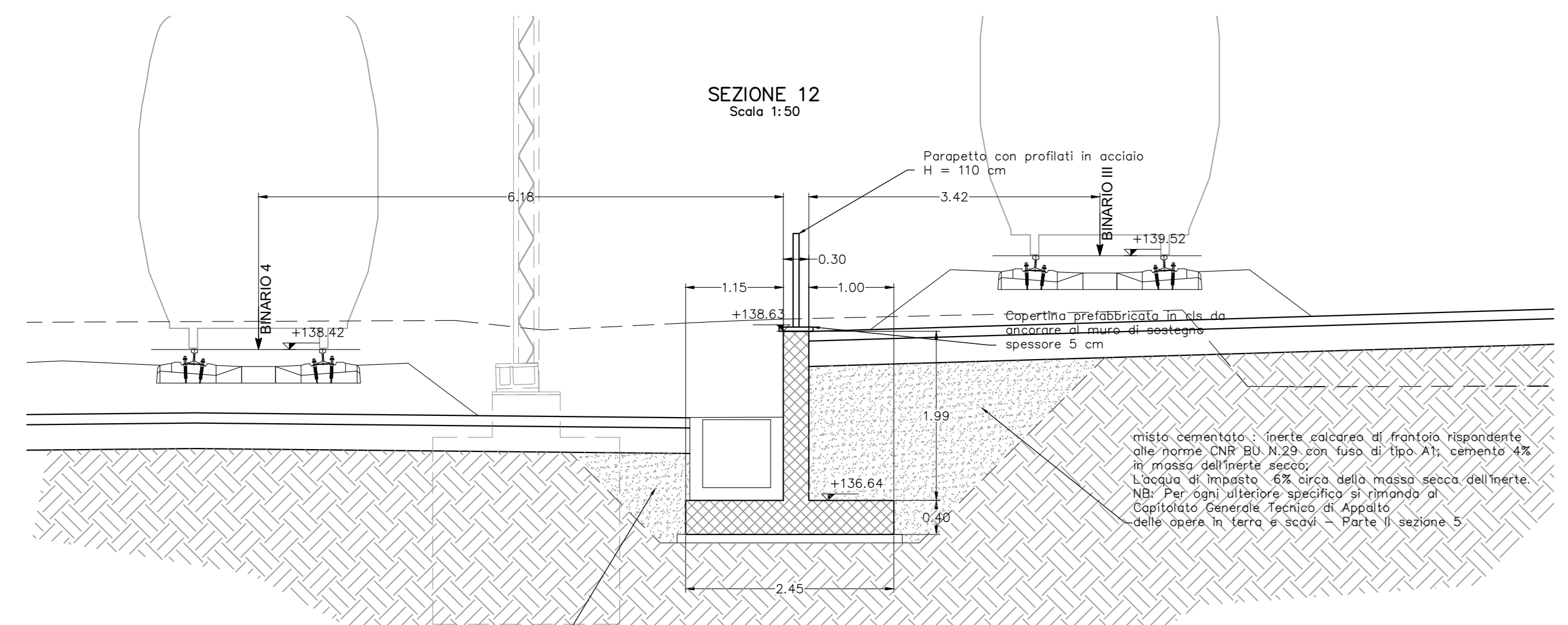


TABELLA INCIDENZA ARMATURE	
Sottopasso scatolare	135 Kg/mc
Rampe scale	135 Kg/mc
muri a mensola	70 Kg/mc
cordoli paratia	80 Kg/mc
Pozzetti, Vasche e locale Pompe	90 Kg/mc
Opera di Protezione Pile	150 Kg/mc



SEZIONE 12
Scala 1:50



SEZIONE 14
Scala 1:50

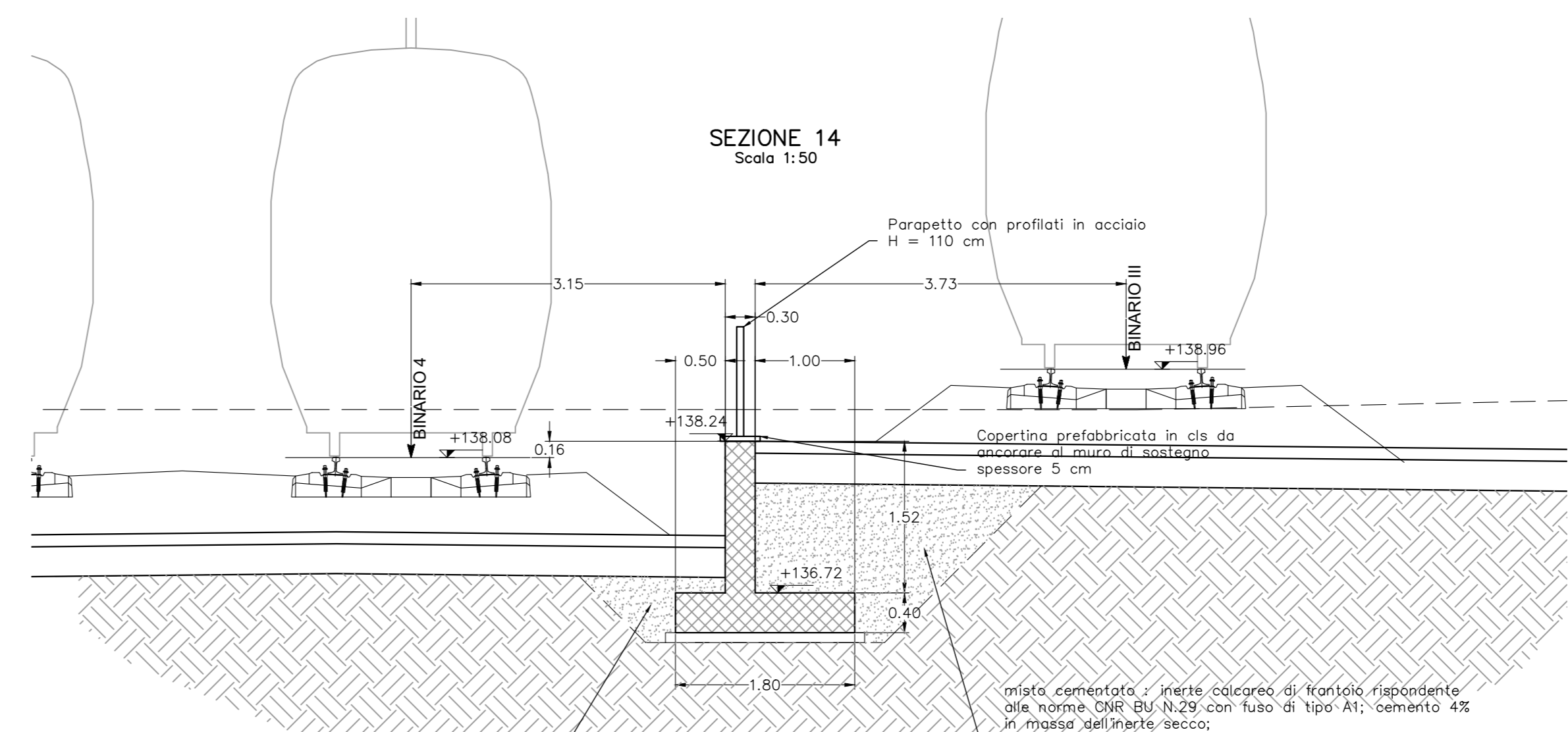


TABELLA MATERIALI C.A.						
CALCESTRUZZO						
Classe di lavorabilità	Classe di resistenza (C)	Classe di resistenza caratteristica (f _{ck})	Contenuto minimo di aria (a%)	Rapporto acqua/cemento (a/c)	Densità (ρ ₂₀)	Campi di Impiego
S1-S5	C25/30	25	340	0.50	24	- Elevazioni muri
S1-S5	C25/30	25	300	0.60	22	- Fondazioni muri
---	C12/15	12	---	---	---	- Magone di riempimento e svellimento
ACCIAIO						
ACCIAIO IN BARRE PER GETTI E RETI ELETTROSALDANTE			B450C f _{yk} >= 450Mpa f _{tk} >= 540Mpa 1.15 < f _{yk} /f _{tk} < 1.35 f _{yk} = tensione caratteristica di snervamento f _{tk} = tensione caratteristica di rottura			
ACCIAIO PER ARMATURA MICROPAZI			S275SR			
PRESCRIZIONI						
COPRIFERRO NETTO						
- SOTTOPASSO		s=40 cm				
- MURI		s=40 cm				

COMMITTENTE: **RFI** GRUPPO FERROVIARIO ITALIANO

ALTA SORVEGLIANZA: **ITALFERR** GRUPPO FERROVIARIO ITALIANO

GENERAL CONTRACTOR: **COCIV**

INFRASTRUTTURE FERROVIARIE STRATEGICHE DEFINITE DALLA LEGGE OBIETTIVO N.443/01

TRATTA A.V./A.C. TERZO VALICO DEI GIOVI

PROGETTO DEFINITIVO

VAR023 - PRG di Rivalta Scrivia e attrezzaggio della tratta Rivalta-Tortona R171 - Rilevato Allaccio di Rivalta Scrivia - Lato Genova

Muri in c.a.
Pianta, sezioni, prospetti e particolari

GENERAL CONTRACTOR		DIRETTORE LAVORI		SCALA:
Cociv				vari

COMMESSA	LOTTO	FASE	ENTE	TIPO DOC.	OPERADISCIPLINA	PROG.	REV.
A301	0X	D	CV	AZ	R17100	006	B

Rev.	Descrizione emissione	Redatto	Data	Verificato	Data	Progettista	Data	IL PROGETTISTA
A00	Prima emissione	AI	07/11/2019	COCIV	07/11/2019	A. Manca	07/11/2019	
B00	Recupero struttura sovrastante	AI	18/05/2020	COCIV	18/05/2020	A. Manca	18/05/2020	

Nome File: A301-001-AZ-R171-00-006-001
CUP: F54H0000000000